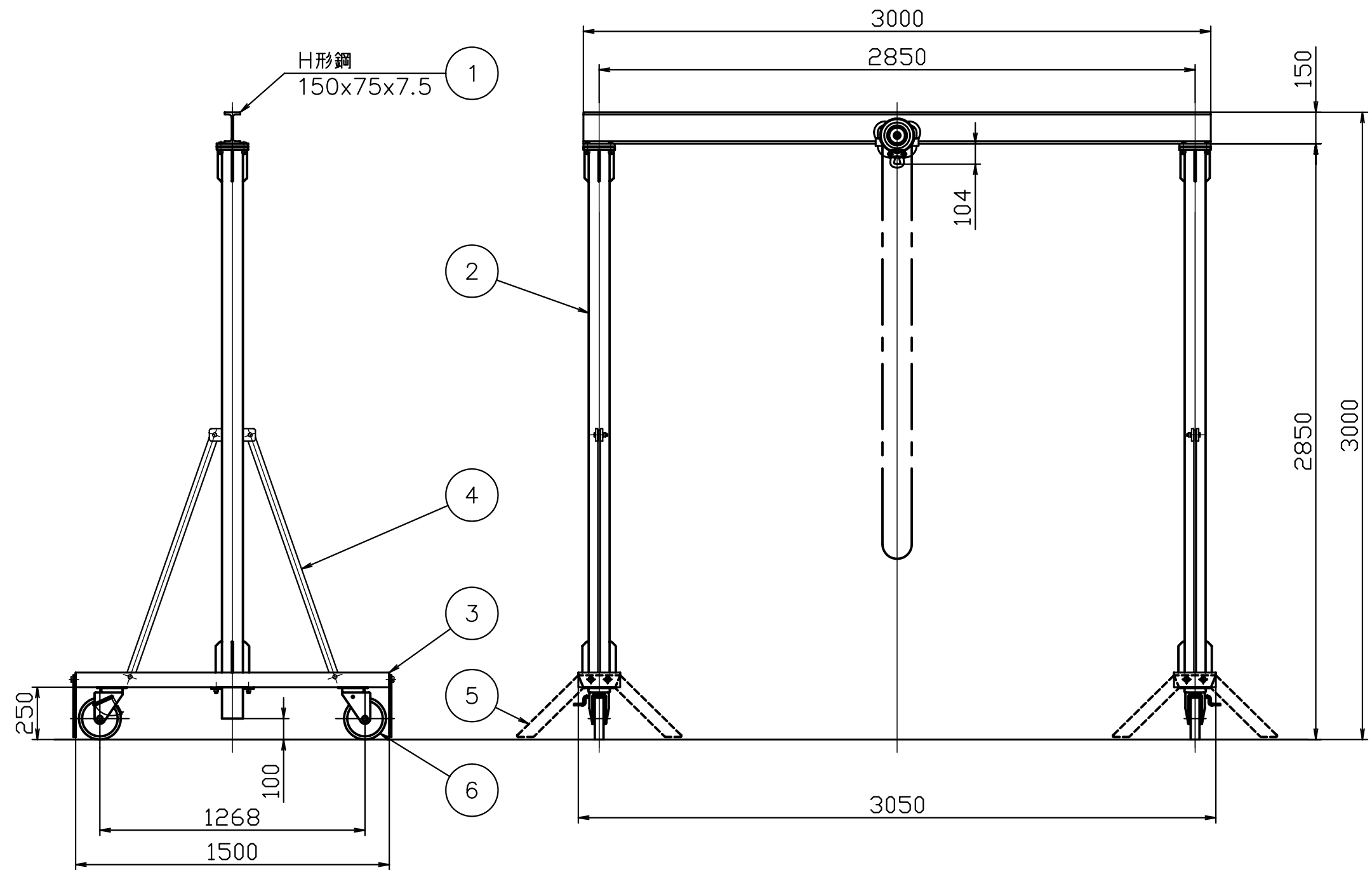


記号	年月日	訂正記事	係



品番: PMC1000A  
 容量: 1000kg  
 自重: 124kg

7	ギヤードトオリ	メーカー規格	——	1	象印標準色	G-1 揚程2.5m
6	自在車輪	メーカー規格	——	4	——	φ200 ブレーキ付
5	組立プレート	A6N01S-T5	——	2	——	
4	すじかい A	A6N01S-T5	——	4	——	
3	台車	A6N01S-T5	——	2	——	
2	ポール	A6N01S-T5	——	2	——	
1	ビーム	A6N01S-T5	——	1	——	H形鋼 150x75x7.5
品番	部品名	材質	硬さ	数量	外観	備考

関連規格	製品規格	品名	アルミポータブル門型クレーン PMC1000A	日付	平成20年12月10日		
				図番	PMC1000A	尺度	1:25
材質	上記	かたさ	上記	承認	検印	検印	設計



株式会社 *スーパーステール*

TEL (072) 236-5521  
 FAX (072) 235-4531