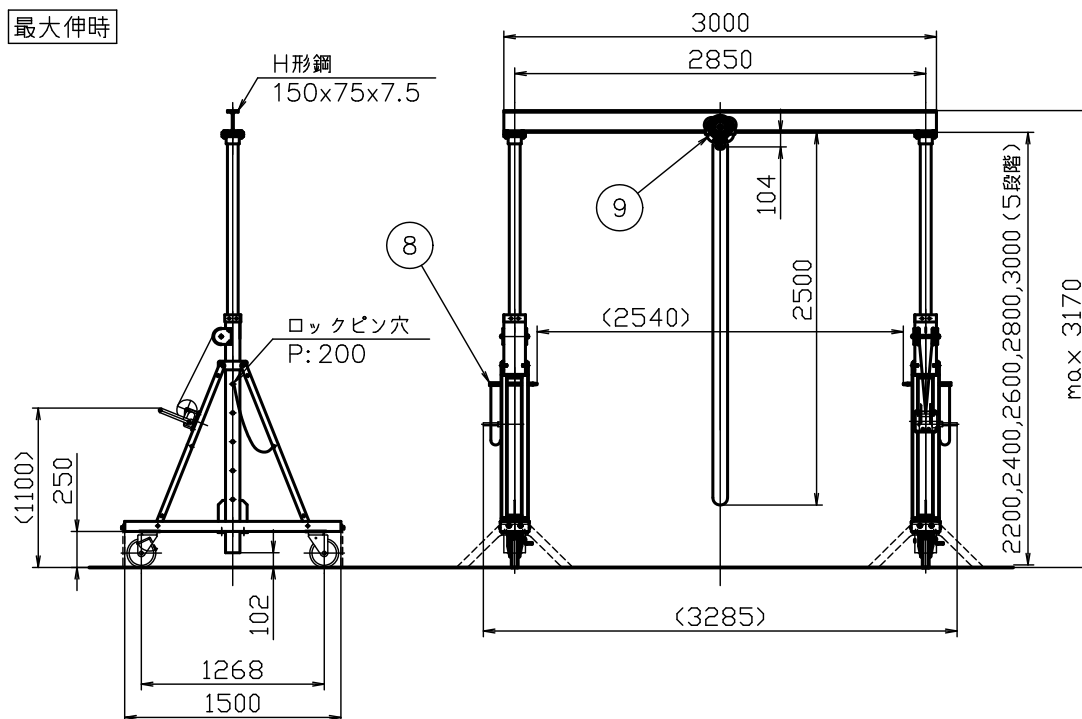


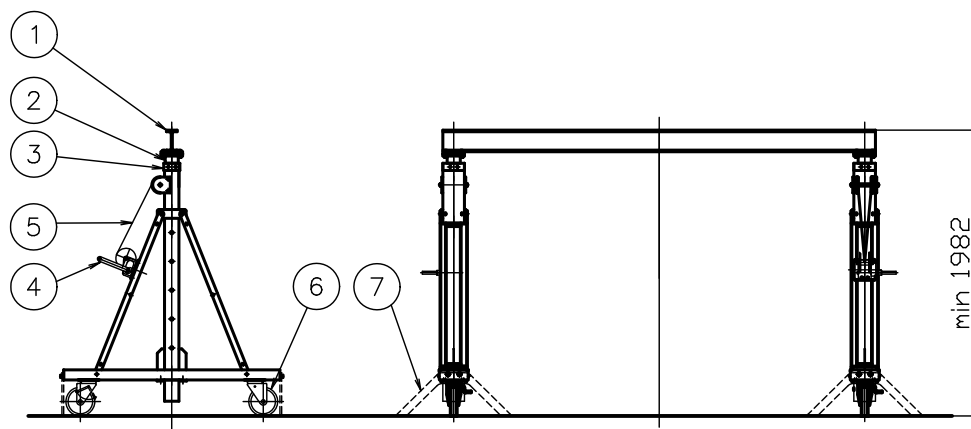
記号	年月日	訂正内容	係

最大伸時



品番 : PMC1000AN
 つり上げ荷重 : 1000kg
 自重 : 173kg

最小縮時



9	ギヤードロリ	メーカー規格	———	1	象印標準色	G-1 揚程2.5m
8	ロックピン	SS400	———	2	メッキ	
7	組立プレート	A6063S-T5	———	2	———	組立時のみ使用
6	自在車輪	メーカー規格	———	4	———	車輪 φ200 ブレーキ付き
5	ワイヤロープ	SWRH	———	4	裸	φ6×3000 6×24 A種
4	ウインチ	メーカー規格	———	2	黄色塗装	
3	本体	A6N01S-T5	———	2	———	
2	伸縮柱	A6N01S-T5	———	2	———	
1	ビーム	A6N01S-T5	———	1	———	
品番	部品名	材質	硬さ	数量	外観	備考

関連規格	製品規格	品名	組立式門型クレーン(伸縮式) PMC1000AN		日付	2022年 10月28日	
				図番	PMC1000AN	尺度	free
材質	上記	かたさ	上記		承認	検印	検印



株式会社 スーパー

TEL (072) 236-5521
 FAX (072) 235-4531