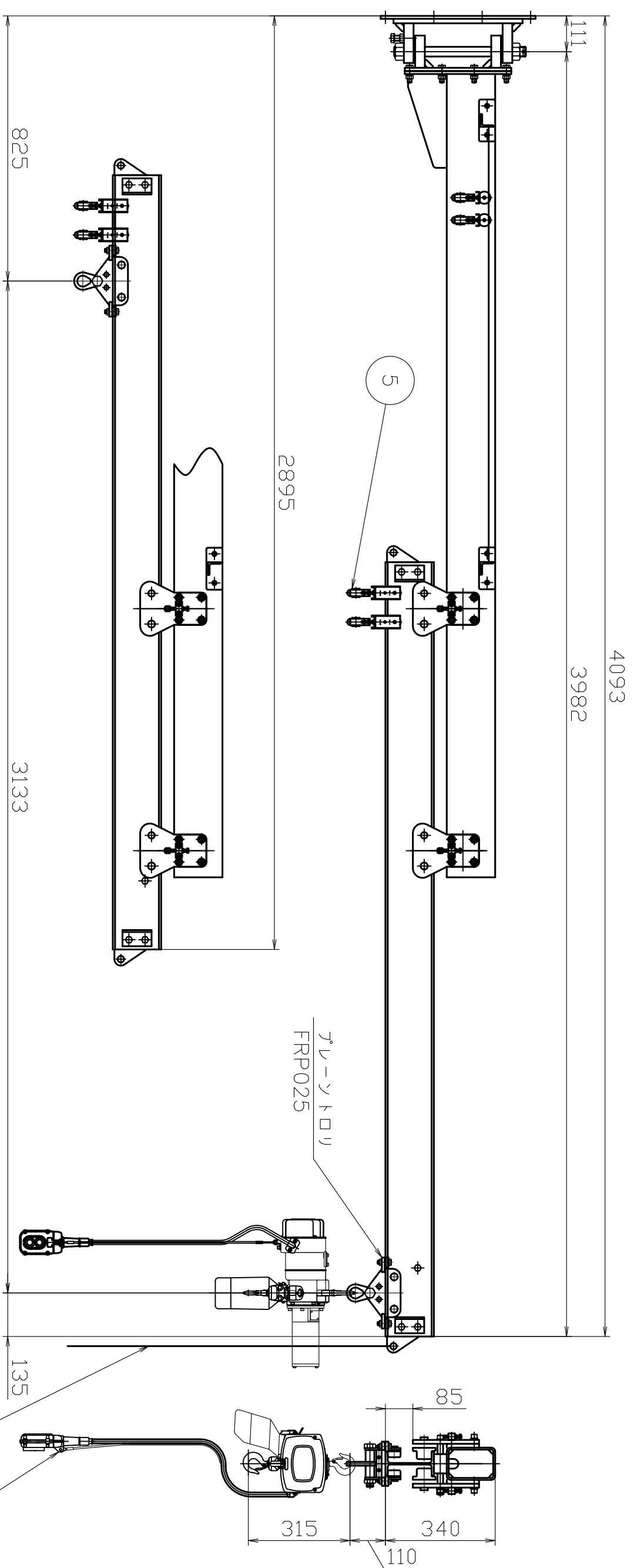
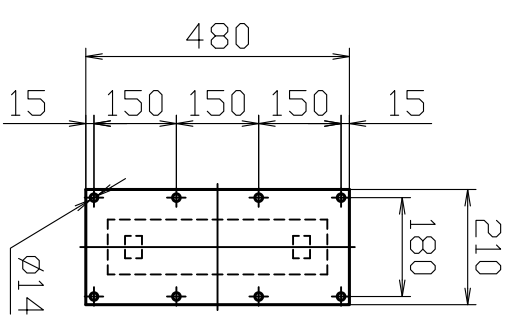
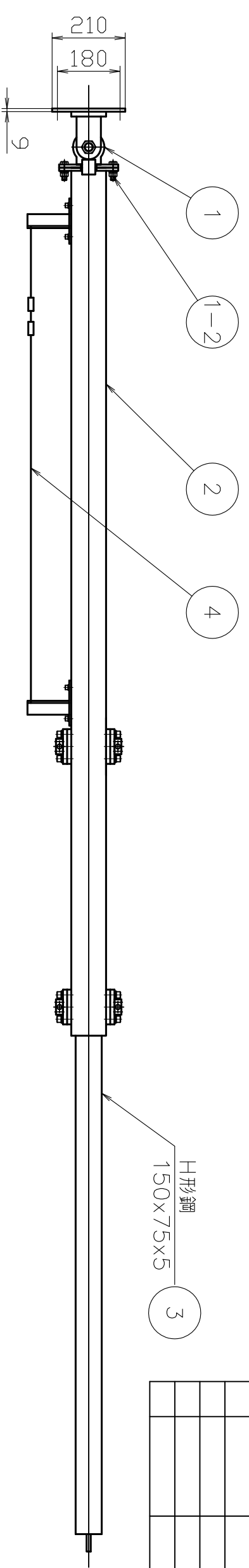


記号	年月日	訂正記事	係



品番 : JHCT1640HN
 つり上げ荷重 : 160kg
 自重 : 157kg

7 電気チェーンブロック
 αSB-016 単相100V

揚程 3m
 速度 5.15m/min (2速)
 2点押釦 コード長さ3m
 電源コード 10m
 モーター出力 0.6kW 定格電流 14A
 フック間最小距離 315

品番	部品名	材質	硬さ	数量	外観	備考
6	操作ロープ	クモネロープ	—	1	白色	φ8x1.5m
5	ケーブルハンガー	SS400	—	2	ニクロムキ	
4	ワイヤー金具	SS400	—	1set	フラスコ	ワンセル 2.5V9/2 半ツヤ
3	ワイヤードラム	SS400	—	1	ニクロムキ	
2	上ケーブル	STKR400	—	1	フラスコ	ワンセル 2.5V9/2 半ツヤ
1-2	ケーブル用ボルト	強度区分10.9T	—	8set	リブ酸マンガン化成被膜処理	M12(10.9T)
1	柱取付回転部	SS400	—	1		

関連規格		製造規格	
品名	製造規格	品名	製造規格
柱取付フームスライド型シブクレーン (ボルト・ナット型)	JHCT1640HN	かたぎ	上記


 株式会社 スーパーマール
 TEL (072) 236-5521
 FAX (072) 235-4531

日付	内容	承認	検印	検印	設計
2019年 3月15日	JHCT1640HN				free