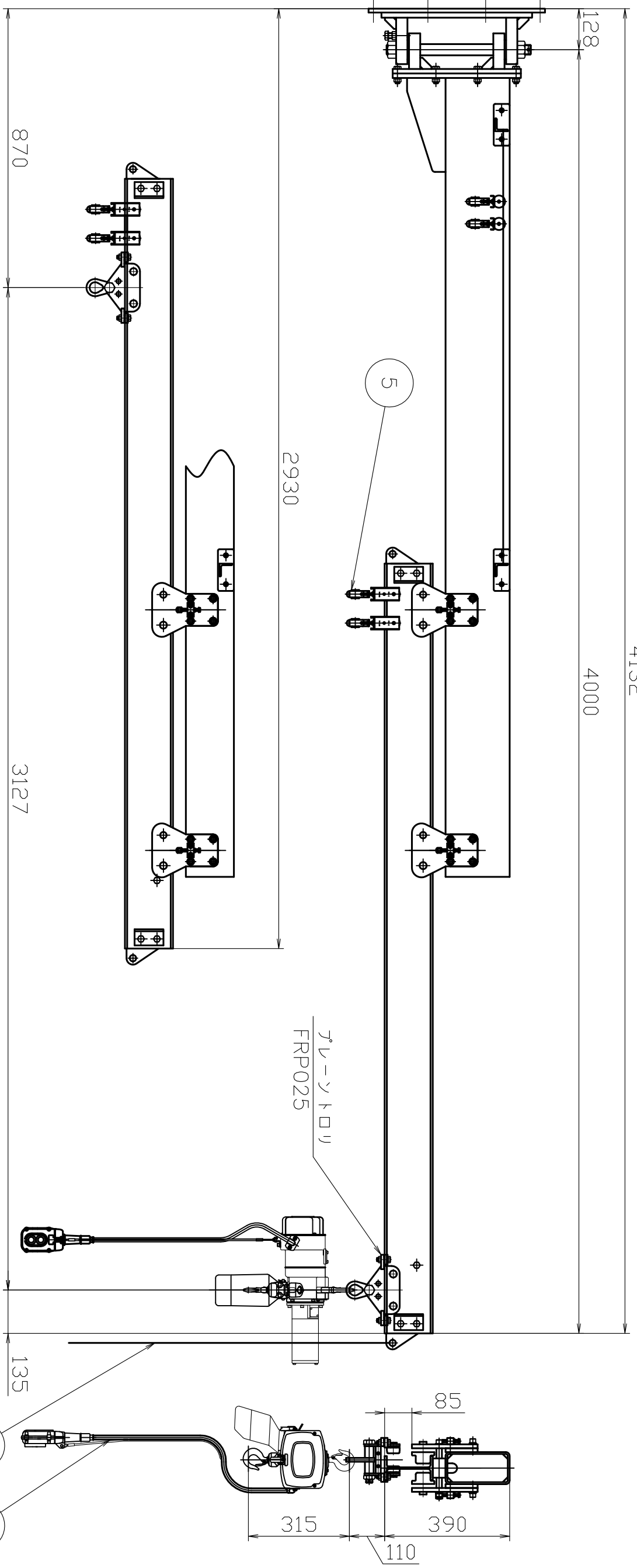
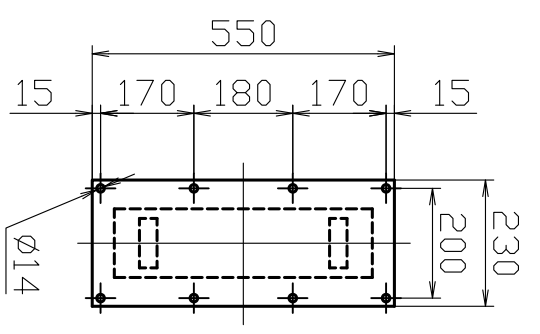
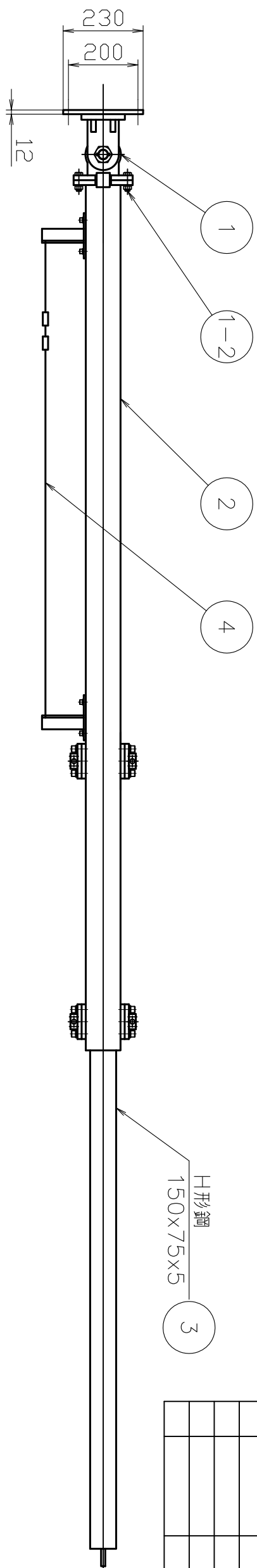


記号	年月日	訂正記事	係




品番 : JHCT2540HN  
 つり上げ荷重 : 250kg  
 自重 : 217kg

7 電気チェーンブロック  
 αSB-025 単相100V

揚程 3m  
 速度 4.10m/min (2速)  
 2点押釦 コード長さ3m  
 電源コード 10m  
 モーター出力 0.6kW 定格電流 14A  
 フック間最小距離 315

品番	部品名	材質	硬さ	数量	外観	備考
6	操作ロープ	クモネロープ	—	1	白色	φ8x1.5m
5	ケーブルハンガー	SS400	—	2	ニクロムッキ	
4	ワイヤ-金具	SS400	—	1set	フスビ- ニクロムッキ	ワイヤル 2.5V9/2 半ツヤ
3	ワイヤフー	SS400	—	1	ニクロムッキ	
2	上フー	STKR400	—	1	フスビ- ニクロムッキ	ワイヤル 2.5V9/2 半ツヤ
1-2	フー用ボルト	強度区分10.9T	—	8set	リブ酸ソジヤン化成被膜処理	M12(10.9T)
1	柱取付回転部	SS400	—	1		

関連規格		製造規格	
品名	製造規格	品名	製造規格
柱取付フームスライド型シブクレーン (ボルト・ナット型)	JHCT2540HN	かたぎ	上記


 株式会社 スーパーマール  
 TEL (072) 236-5521  
 FAX (072) 235-4531

日付 2019年 3月15日  
 図番 JHCT2540HN  
 承認 検印 検印 設計  
 尺度 free