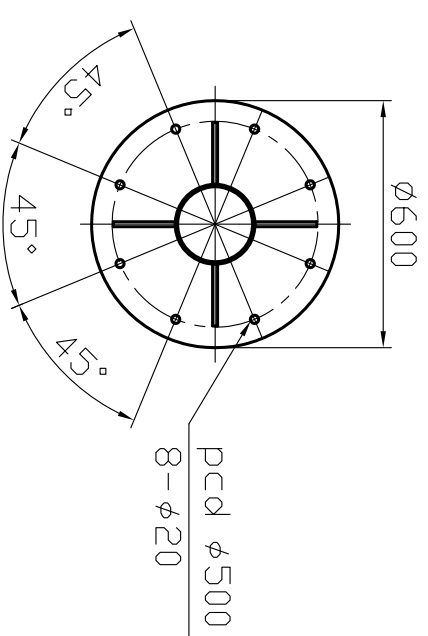
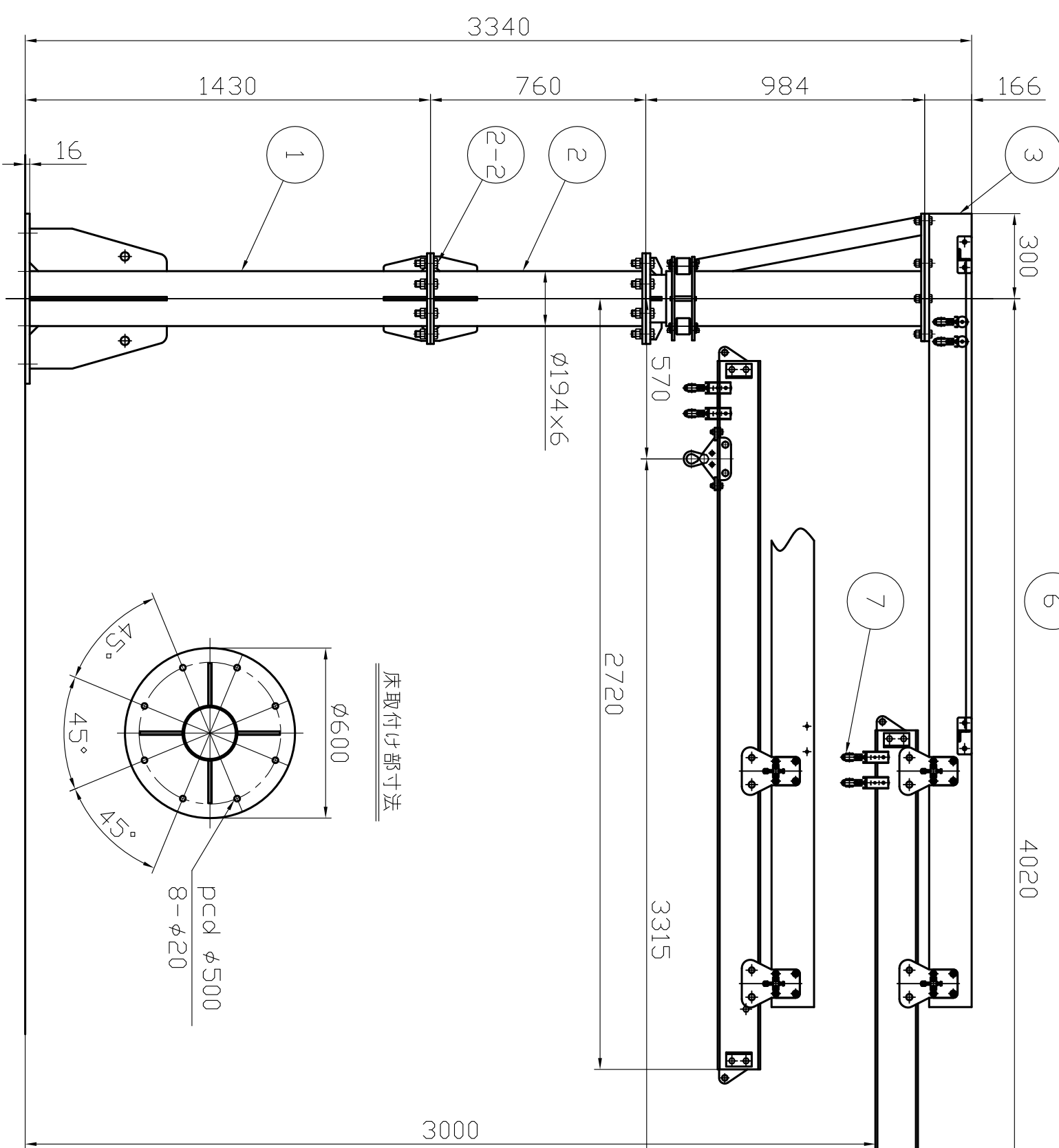
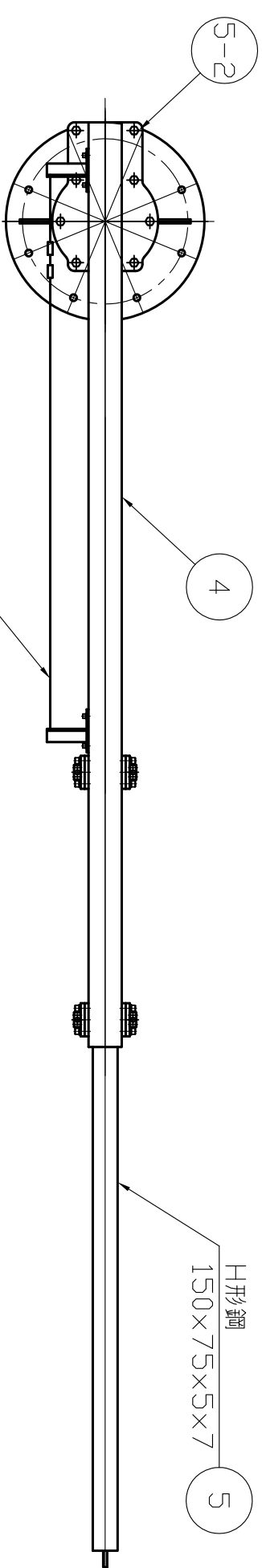
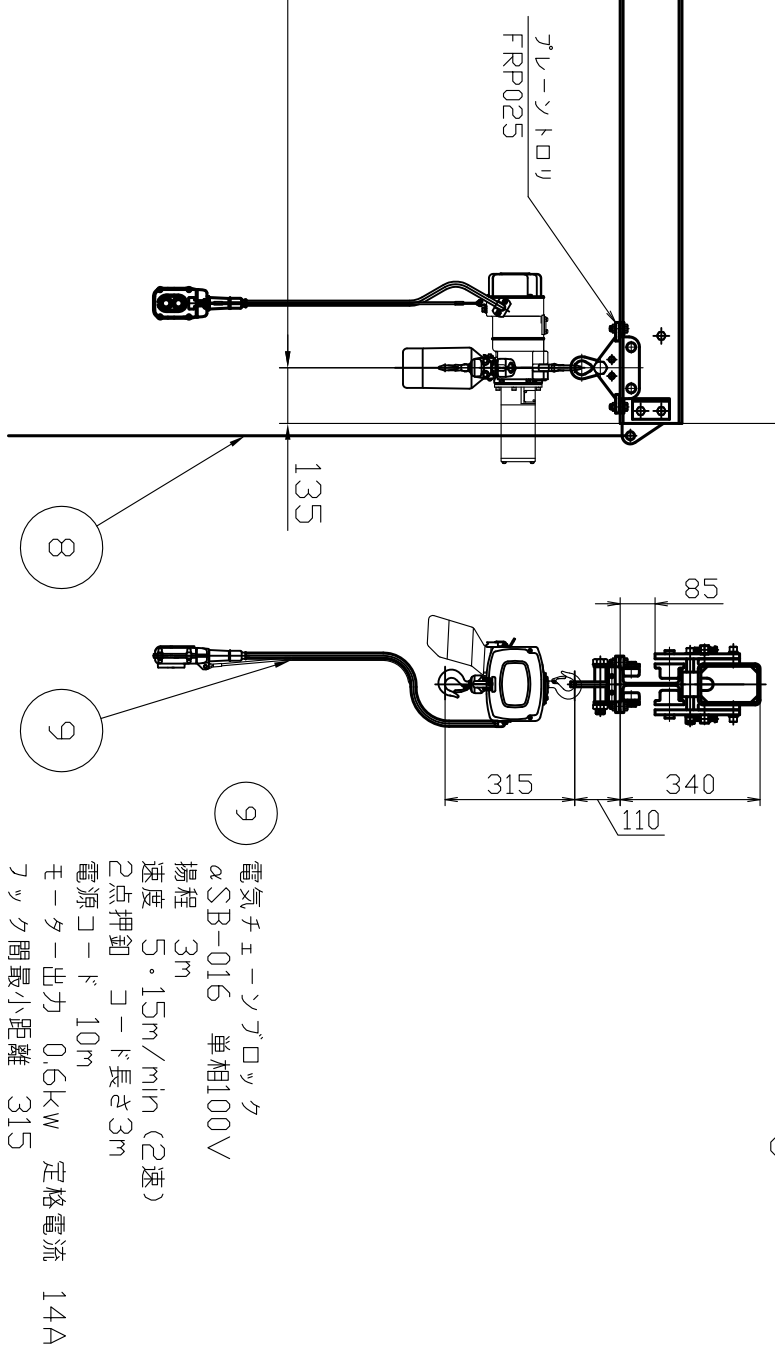


記号	年月日	訂正記事	係



床取付け部寸法



品番 : JHCT1640KN  
 つり上げ荷重 : 160kg  
 自重 : 352kg

電気チェーンブロック  
 αSB-016 単相100V  
 揚程 3m  
 速度 5・15m/min (2速)  
 2点押釦 コーフ長さ3m  
 電源コード 10m  
 モーター出力 0.6kW 定格電流 14A  
 フック間最小距離 315

品番	部品名	材質	硬さ	数量	外観	備考
8	操作ロープ	クレモロープ	—	1	白色	φ8x1.5m
7	ケーブルハンガー	SS400	—	2	ユニクロマッキ	
6	ワイヤー金具	SS400	—	1set		
5-2	フォーム用ボルト	強度区分10.9T	—	8set		リン酸マンガン化成被膜処理 M16(10.9T)
5	スライドフォーム	SS400	—	1	ユニクロマッキ	
4	上フォーム	STKR400	—	1	フイホリー塗装	フッセル 2.5Y9/2 半ツヤ
3	回転部	SS400	—	1		
2-2	継ぎ柱用ボルト	強度区分10.9T	—	16set		リン酸マンガン化成被膜処理 M20(10.9T)
2	継ぎ柱	STKR400	—	1	フイホリー塗装	フッセル 2.5Y9/2 半ツヤ
1	固定柱	STKR400	—	1		

関連規格		製造規格	
品名	製造規格	品名	製造規格
床固定フォームスライド型 ジブクレーン	JHCT1640KN	品名	製造規格

日付	内容	承認	検印	検印	設計
2019年 3月15日	JHCT1640KN				free