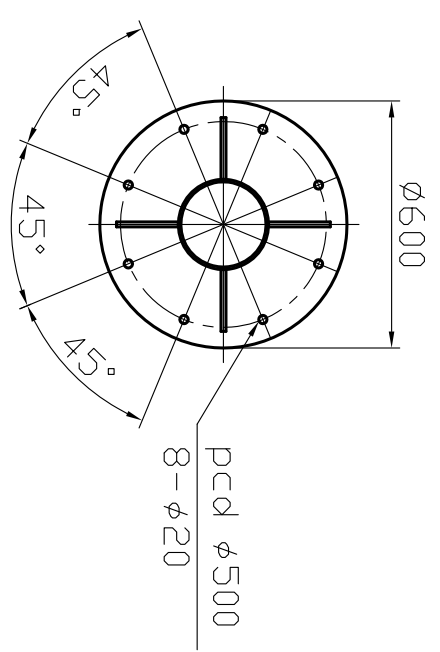
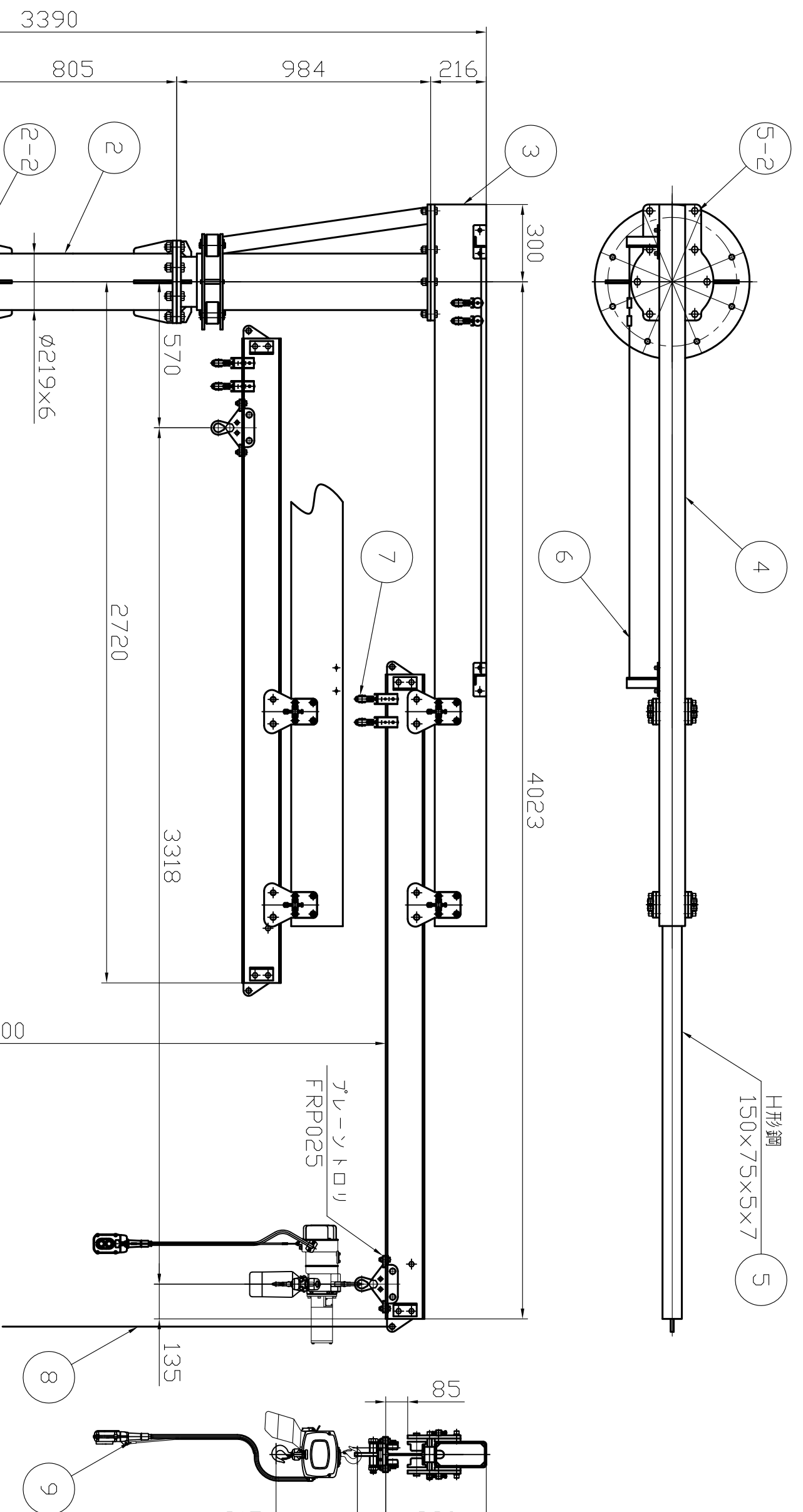


記号	年月日	訂正記事	係

品番 : JHCT2540KN
 つり上げ荷重 : 250kg
 自重 : 472kg



品番	部品名	材質	硬さ	数量	外観	備考
8	操作ロープ	クレモロープ	—	1	白色	φ8x1.5m
7	ケーブルハンガー	SS400	—	2	ユニクロメッキ	
6	ワイヤー金具	SS400	—	1set		
5-2	フォーム用ボルト	強度区分10.9T	—	8set	リン酸マンガン化成被膜処理	M16(10.9T)
5	スライドフォーム	SS400	—	1	ユニクロメッキ	
4	上フォーム	STKR400	—	1	フイホリー塗装	マッセル 2.5Y9/2 半ツヤ
3	回転部	SS400	—	1	フイホリー塗装	マッセル 2.5Y9/2 半ツヤ
2-2	継ぎ柱用ボルト	強度区分10.9T	—	16set	リン酸マンガン化成被膜処理	M20(10.9T)
2	継ぎ柱	STKR400	—	1	フイホリー塗装	マッセル 2.5Y9/2 半ツヤ
1	固定柱	STKR400	—	1	フイホリー塗装	マッセル 2.5Y9/2 半ツヤ



関連規格		製造規格	
品名	製造規格	品名	製造規格
床固定フォームスライド型 ジブクレーン	JHCT2540KN	品名	製造規格
図番	JHCT2540KN	尺	free
承認	検印	検印	設計