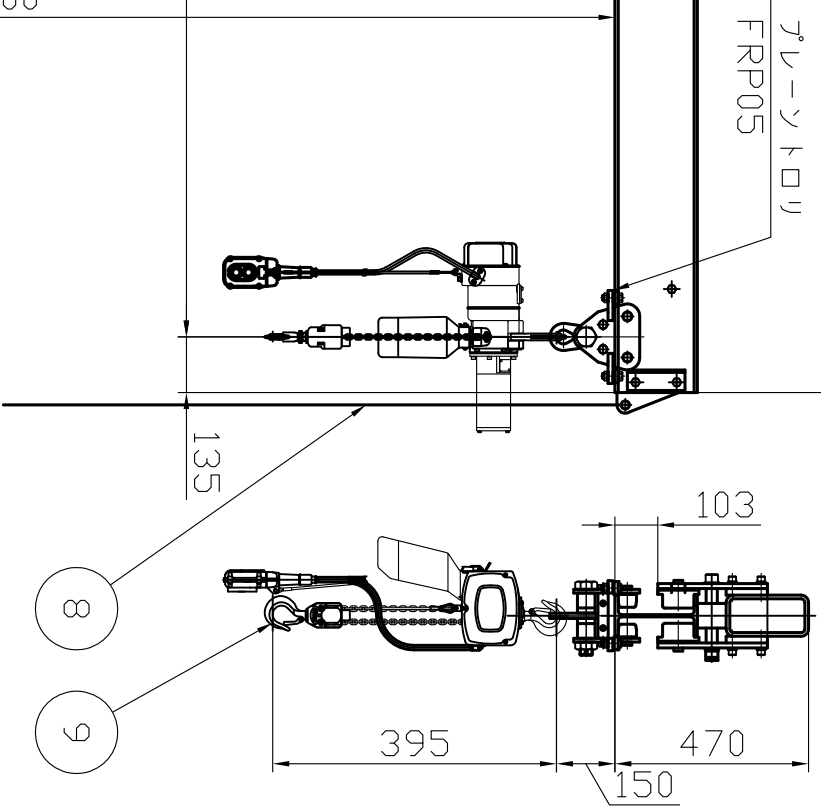


H形鋼  
200×100×5.5

5

記号	年月日	訂正記事	係

品番 : JHCT4940KN  
 つり上げ荷重 : 490kg  
 自重 : 680kg



9 電気チェーンブロック  
 αSB-049 単相100V  
 揚程 3m  
 速度 2・5m/min (二速)  
 2点押釦 コード長さ3m  
 電源コード 10m  
 モーター出力 0.6kw  
 定格電流 14A  
 フック間最小距離 395

品番	部品名	材質	硬さ	数量	外観	備考
8	操作ロープ	クレモロープ	—	1	白色	φ8×1.5m
7	ケーブリングハンガー	SS400	—	2	ユニクロマッキ	—
6	ワイヤー金具	SS400	—	1set	—	—
5-2	フォーム用ボルト	強度区分10.9T	—	8set	リソ酸マンガン化成被膜処理	M20(10.9T)
5	スライドフォーム	SS400	—	1	ユニクロマッキ	—
4	上フォーム	STKR400	—	1	ポリマー塗装	ラッセル 2.5Y9/2 半ツヤ
3	回転部	SS400	—	1	ポリマー塗装	ラッセル 2.5Y9/2 半ツヤ
2-2	継ぎ柱用ボルト	強度区分10.9T	—	16set	リソ酸マンガン化成被膜処理	M30(10.9T)
2	継ぎ柱	STKR400	—	1	ポリマー塗装	ラッセル 2.5Y9/2 半ツヤ
1	固定柱	STKR400	—	1	ポリマー塗装	ラッセル 2.5Y9/2 半ツヤ

製造規格	品名	硬さ	数量	外観	備考
—	製造規格	—	—	—	—
—	床固定フォームスライド型 ジブクレーン	—	—	—	—

図番	承認	検印	検印	設計
JHCT4940KN				

製造規格  
 品名  
 硬さ  
 数量  
 外観  
 備考  
 2019年 3月15日  
 JHCT4940KN  
 free



株式会社 スーパー

TEL (072) 236-5521  
 FAX (072) 235-4531