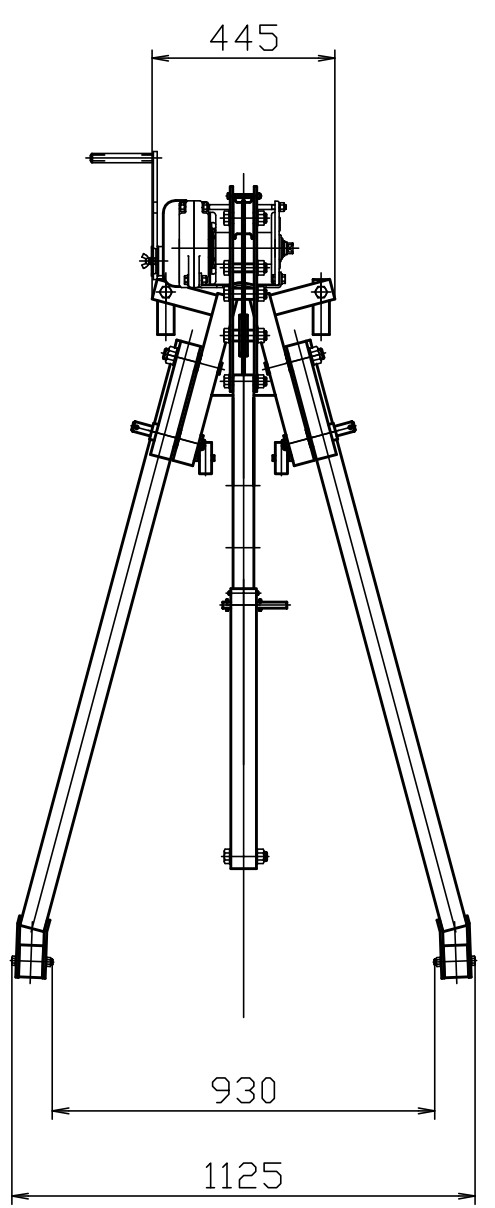
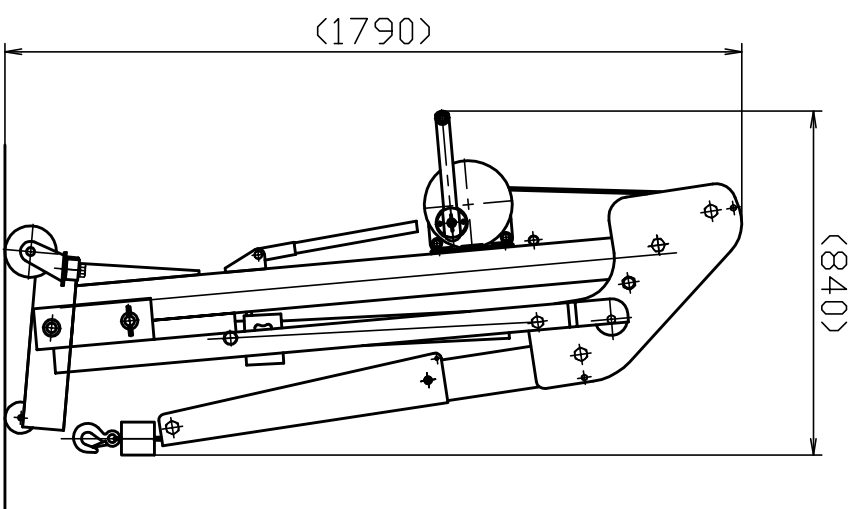
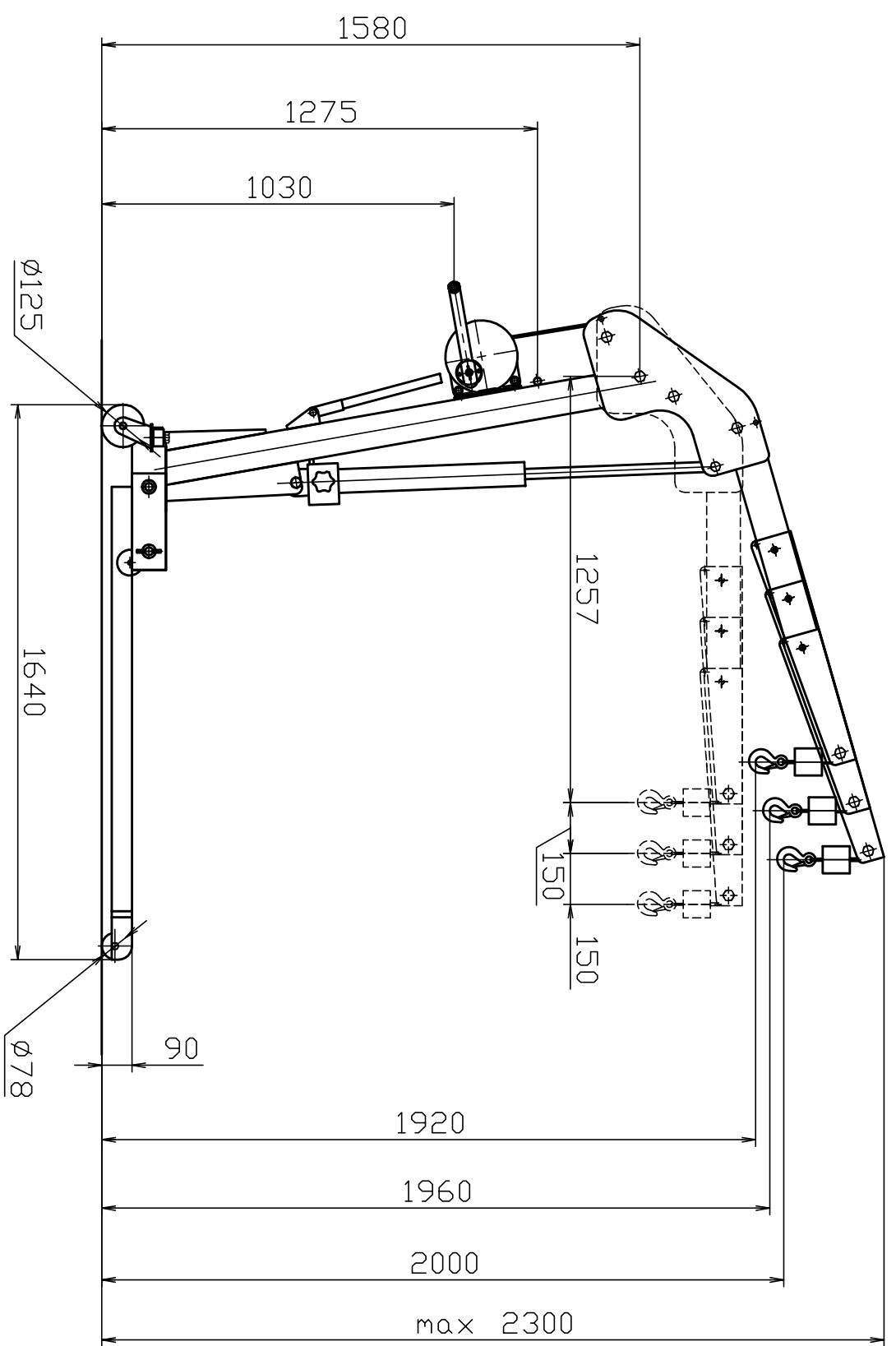


記号	年月日	訂正記事	係



品番 : SMC-500H  
 つり上げ荷重 : 500kg  
 外觀 : 黄色塗装  
 自重 : 135kg



製造規格	製造規格	品名	マルチクレーン	日付	2014年10月20日
材質	SS400	名	かたぎ	図番	SMC500H
				承認	検印
					検印
					設計