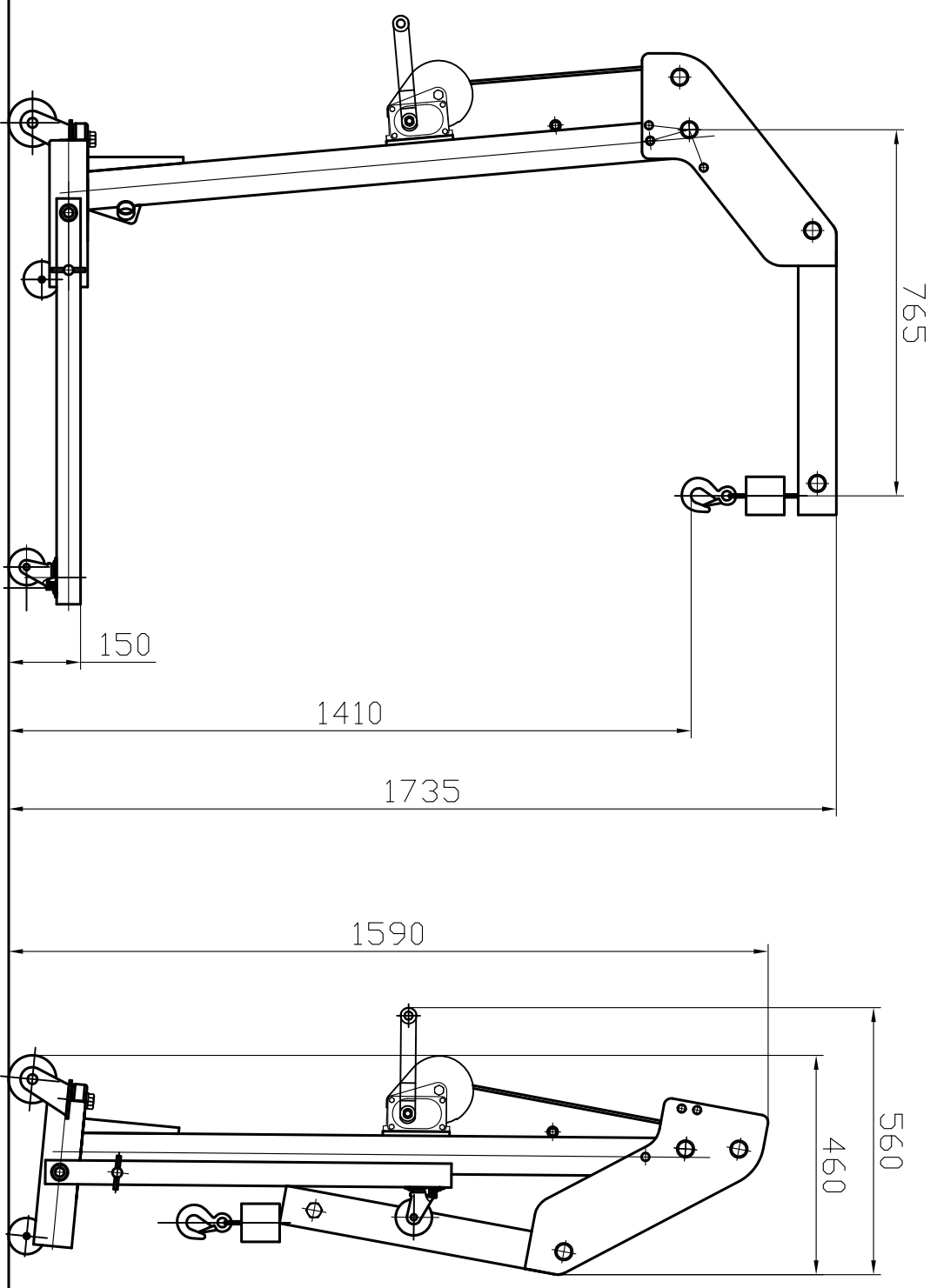
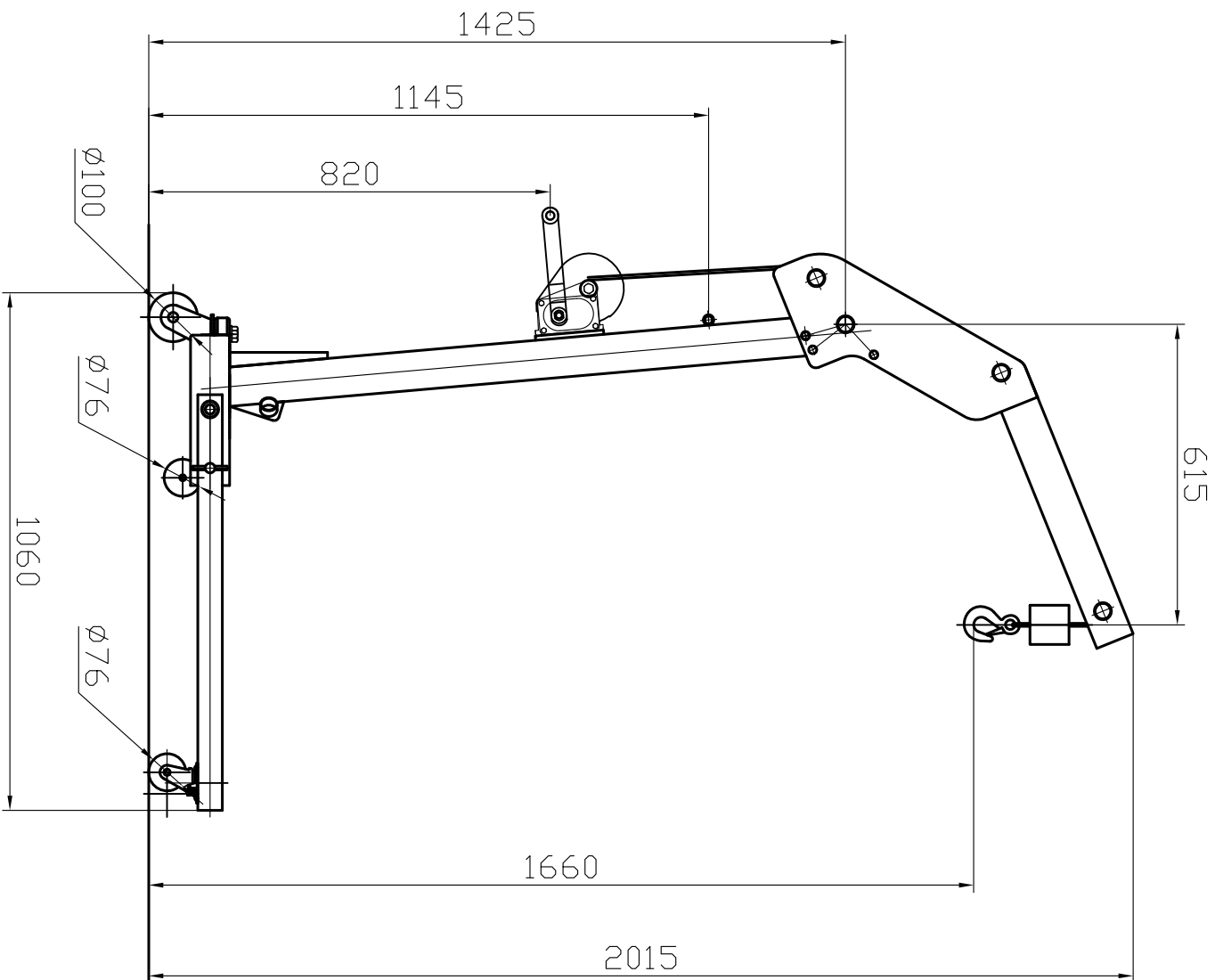
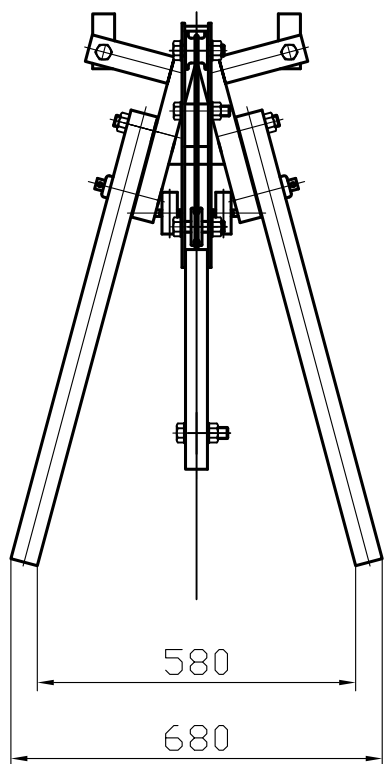


記号	年月日	訂正記事	係

品番 : SMC200H
 つり上げ荷重 : 200kg
 自重 : 45kg
 外觀 : ファイボリ-塗装



関連規格		製品規格	
材		SS400	
品名		マルチクレーン (軽量型) SMC200H	
かたぎ		X	
日付	2016. 5.11	図番	SMC200H
承認	検印	検印	設計
			free



株式会社 スーパー

TEL (072) 236-5521
 FAX (072) 235-4531