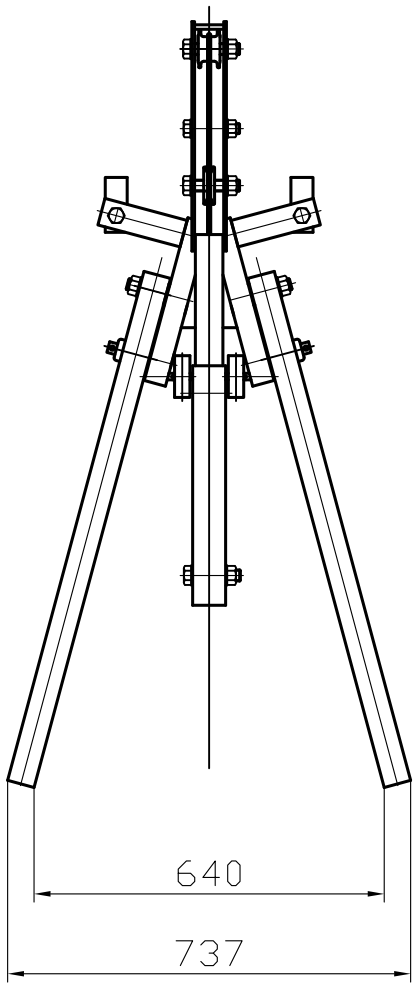
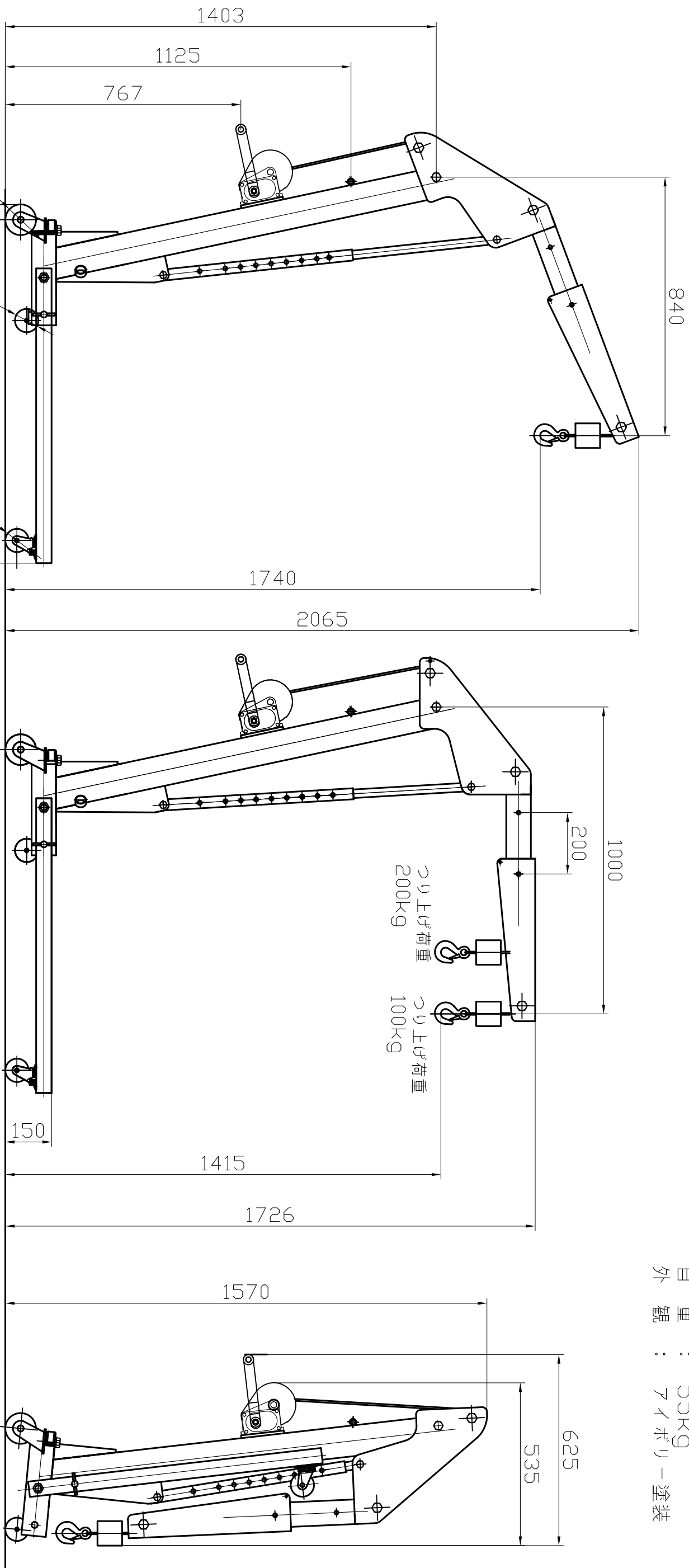


記号	年月日	訂正記事	係



品番 : SMC2010H  
 つり上げ荷重 : max 200kg  
 自重 : 55kg  
 外觀 : ファイボリー塗装



関連規格	製品規格	品名	マルチクレーン(軽量型) SMC2010H	日付	2016.5.11	尺度	free
材質	SS400	かたぎ		図番	SMC2010H	承認	検印
							検印
							設計



株式会社 スーパー

TEL (072) 236-5521  
 FAX (072) 235-4531