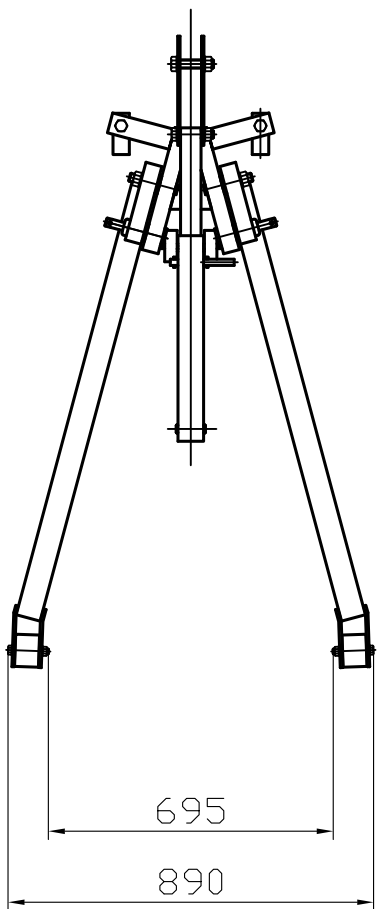
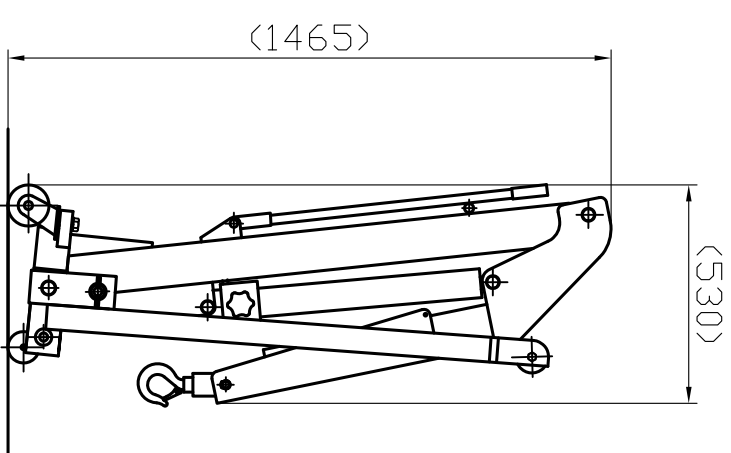
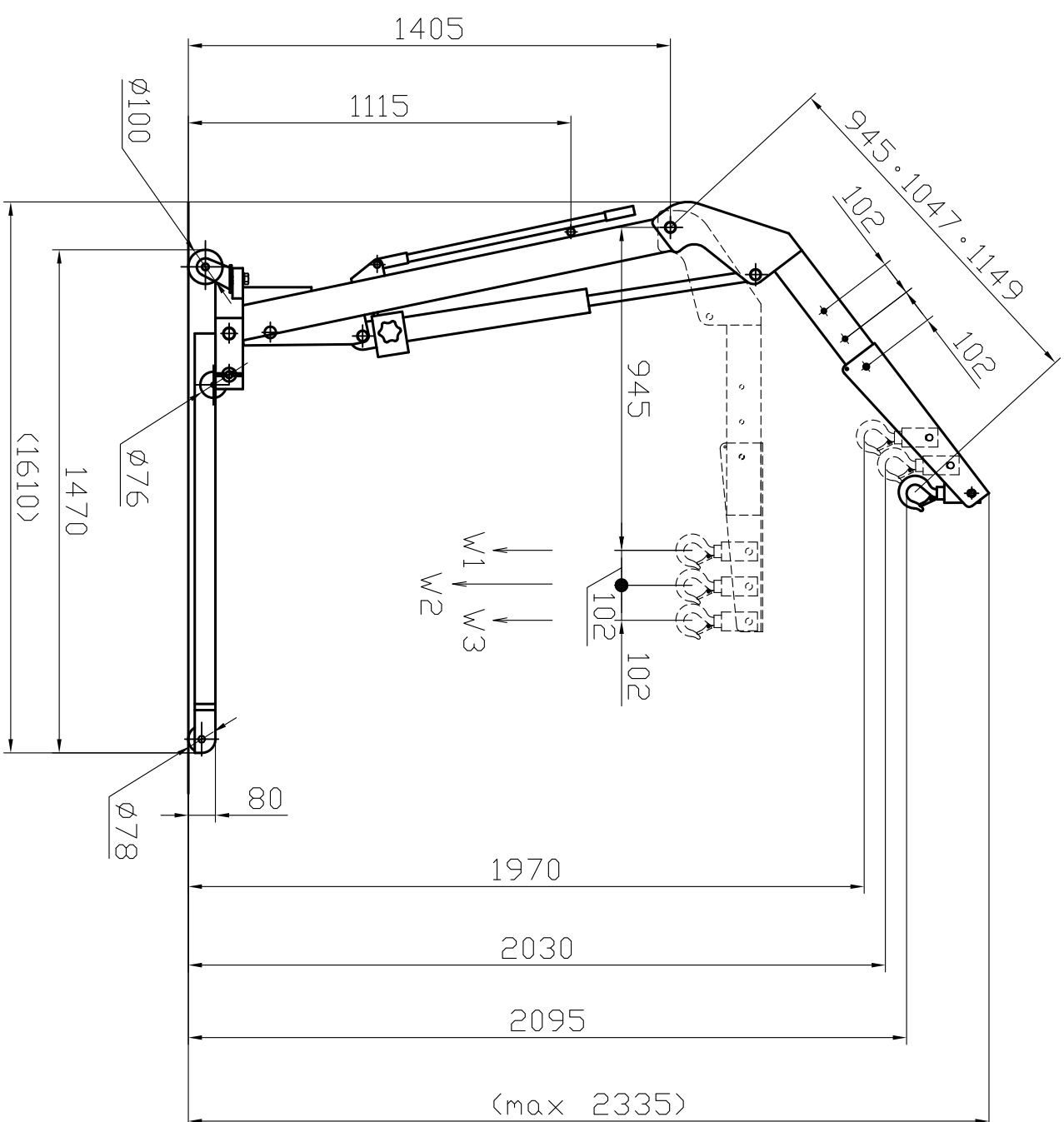


記号	年月日	訂正記事	係



品番 : SMC-5030
 つり上げ荷重 : W1=500kg
 W2=400kg
 W3=300kg

外觀 : フイボリー塗装
 自重 : 75kg



関連規格	製品規格	品名	マルチクレーン (低床型)	日付	2016. 5.11
材質	SS400	かたぎ	SMC-5030	図番	SMC5030
				承認	検印
				検印	設計



株式会社 スーパー

TEL (072) 236-5521
 FAX (072) 235-4531