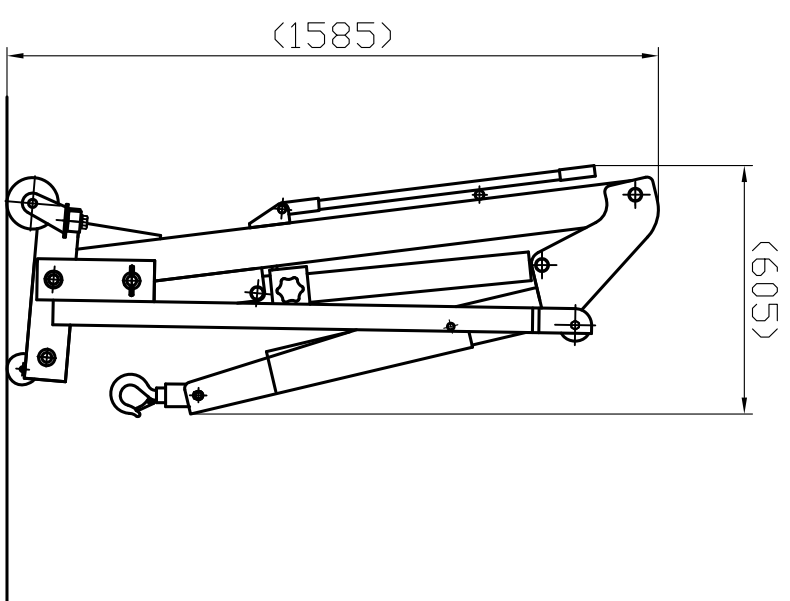
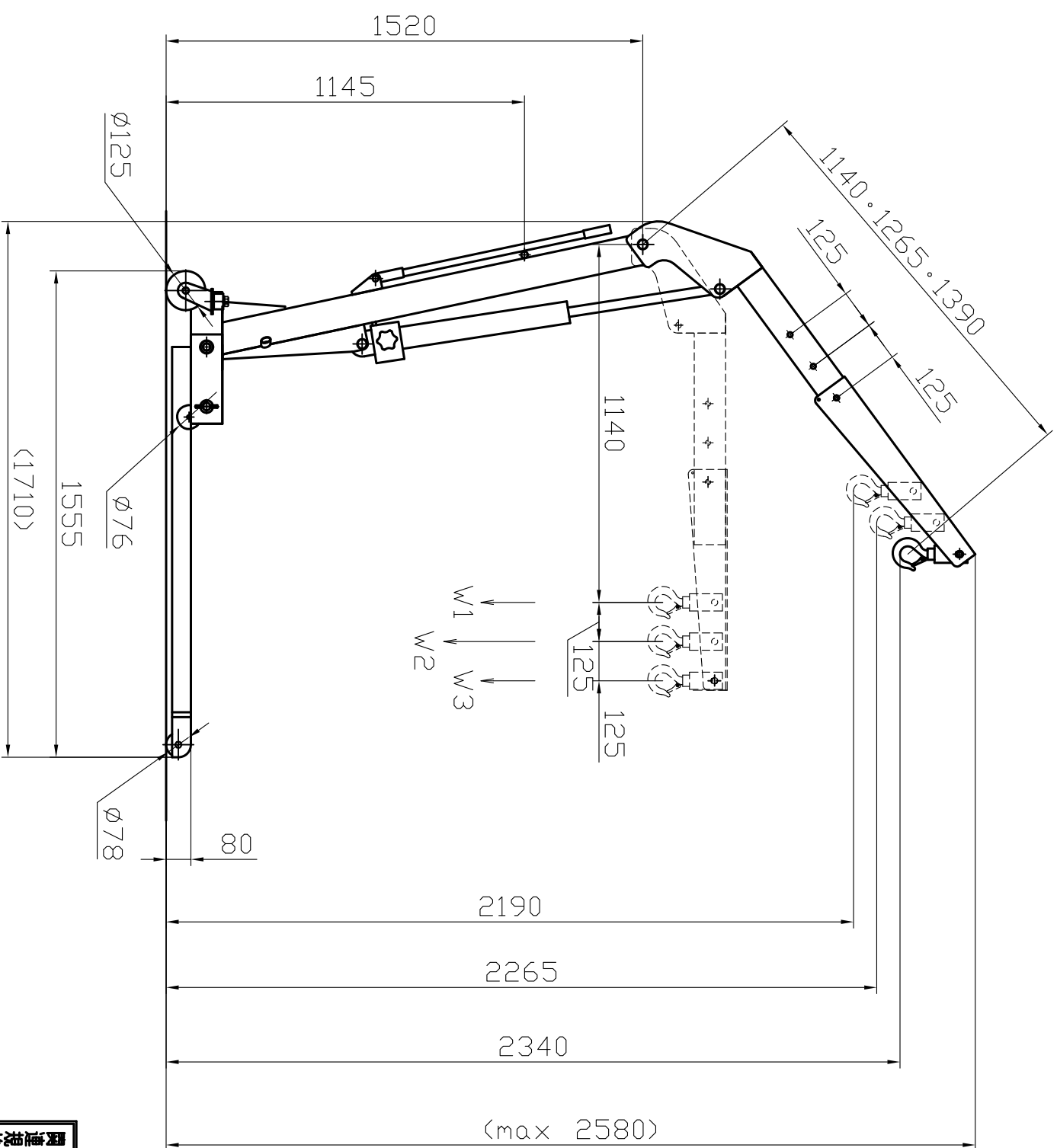
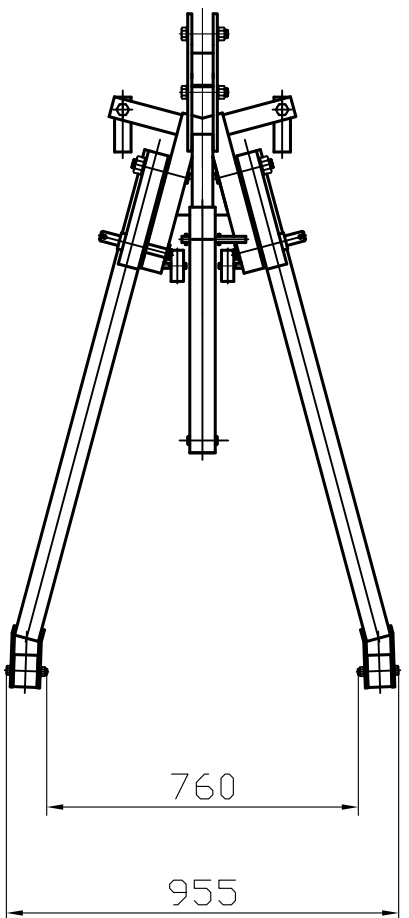


記号	年月日	訂正記事	係



品番 : SMC-10050
つり上げ荷重 : W1=1000kg
W2=750kg
W3=500kg

外観 : フイボリ-塗装
自重 : 100kg

関連規格		品名		日付	
製品規格		マルチクレーン (低床型)		2016. 5.11	
SS400		SMC-10050		図番 SMC10050	
				承認 検印 検印 設計	



株式会社 スーパー

TEL (072) 236-5521
FAX (072) 235-4531