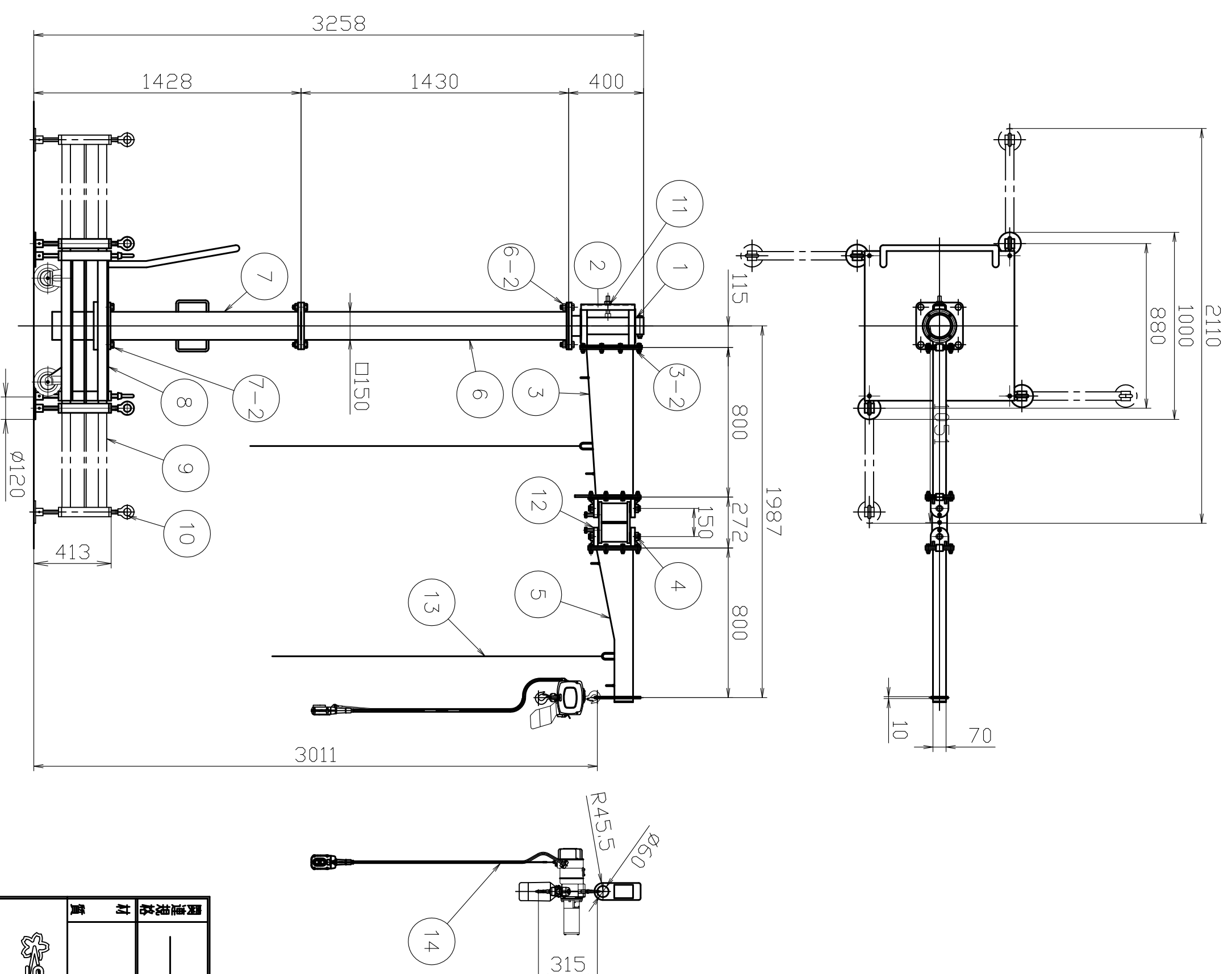


記号	年月日	訂正記事	係

品番 JBCT1020C
 つり上げ荷重 100kg
 自重 449kg

- 注意1) 使用時は、必ず、フタトリガーを出して下さい。
 2) 使用時は、フタトリガーねじで突っ張り車輪をうかして下さい。
 3) 台車移動時は必ずフーム部が、動かない様に固定して下さい。
 4) 荷を吊ったままでの台車移動は、絶対にしないで下さい。
 5) シタケレーンの容量は、チェーンロック。浴具等の重量を引いた範囲で使用下さい。

14 電気チェーンブロック
 αSB-01 単相100V
 揚程 3m
 速度 4.13m/min (2速)
 2点押釦 コード長さ3m
 電源コード 10m
 モーター出力 0.3kw 定格電流 8A
 フック間最小距離 315



品番	部品名	材質	硬さ	数量	外観	備考
13	操作ロープ	クレモノロープ	—	2	白色	φ8×1.5m
12	中間ブレーキ	SS400	—	2	—	M16
11	回転部ブレーキ	SS400	—	1	—	M20
10	フタトリガーねじ	SS400	—	4	—	M20
9	フタトリガー	STKR400	—	4	—	—
8	台車	SS400	—	1	黄色塗装	マニセル5YR6/13
7-2	台車柱用ボルト	強度区分10.9T	—	4set	—	リン酸マニガン化成被膜処理 M20(10.9T)
7	台車柱	STKR400	—	1	黄色塗装	マニセル5YR6/13
6-2	緩急柱用ボルト	強度区分10.9T	—	8set	—	リン酸マニガン化成被膜処理 M20(10.9T)
6	緩急柱	STKR400	—	1	黄色塗装	マニセル5YR6/13
5	第4フーム	SS400	—	1	—	—
4	中間フーム	SS400	—	1	—	—
3-2	フーム用ボルト	強度区分10.9T	—	24set	—	リン酸マニガン化成被膜処理 M12(10.9T)
3	第2フーム	SS400	—	1	黄色塗装	マニセル5YR6/13
2	回転部	SS400	—	1	—	—
1	回転柱	STKM13A	—	1	—	リン酸マニガン化成被膜処理

製造規格	製造規格	品名	移動式ジブクレーン	日付	2019年 3月15日
材質	上 記	材質	上 記	図番	JBCT1020C
				承認	
				検印	
				検印	
				設計	

株式会社 スーパー 株式会社 スーパー
 TEL (072) 236-5521
 FAX (072) 235-4531