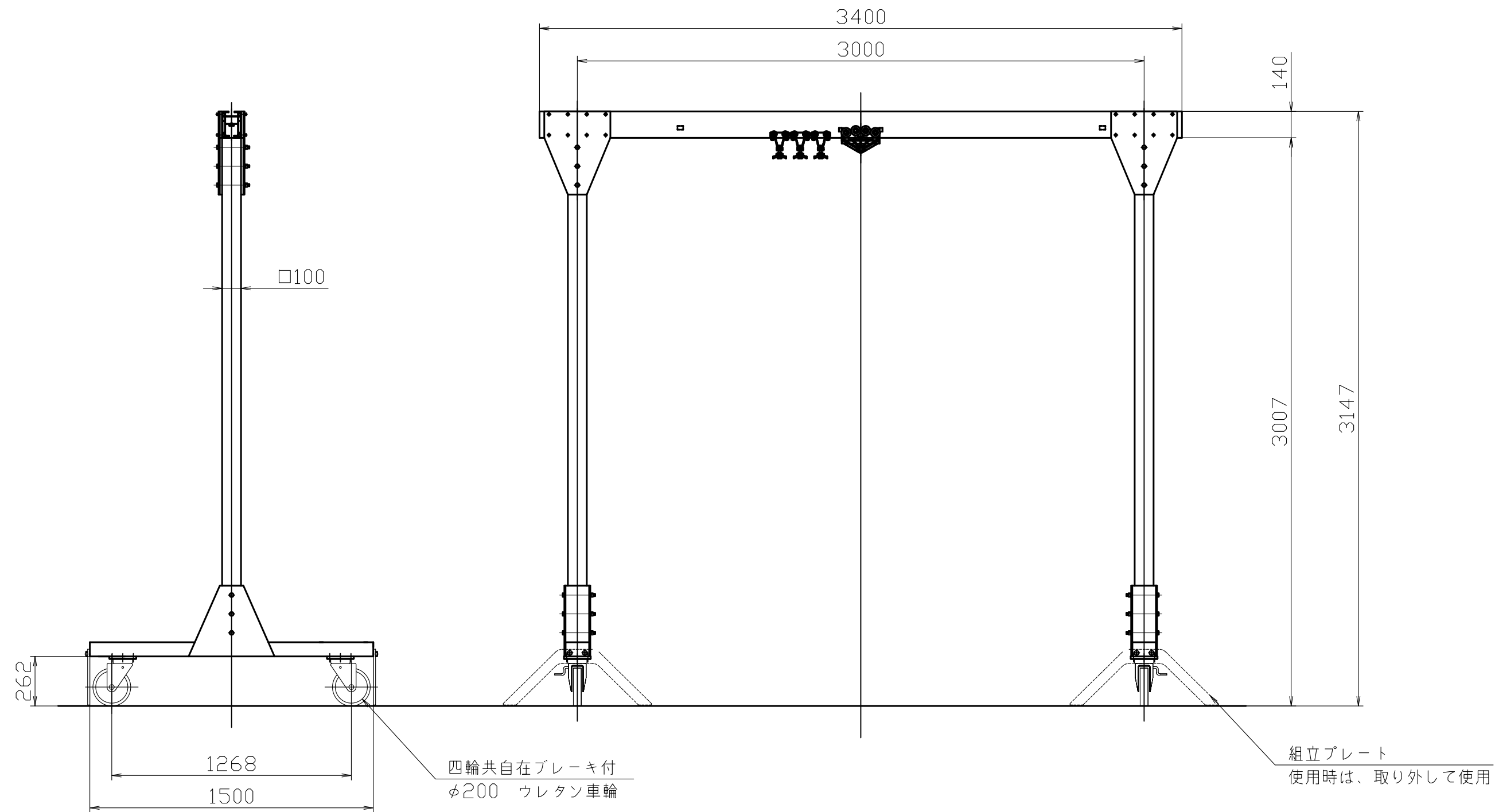


記号	年月日	訂正記事	係



品番: PMC2530  
 つり上げ荷重: 250kg  
 自重: 275kg  
 外観: アイボリー塗装 屋内仕様 (ビーム以外)

関連規格	製造規格	品名 門型クレーン (アルミレール仕様) PMC2530	日付 2020年 6月15日			
			図番 PMC2530	尺度 free	承認	検印
材質	SS400	かたさ	検印	検印	設計	