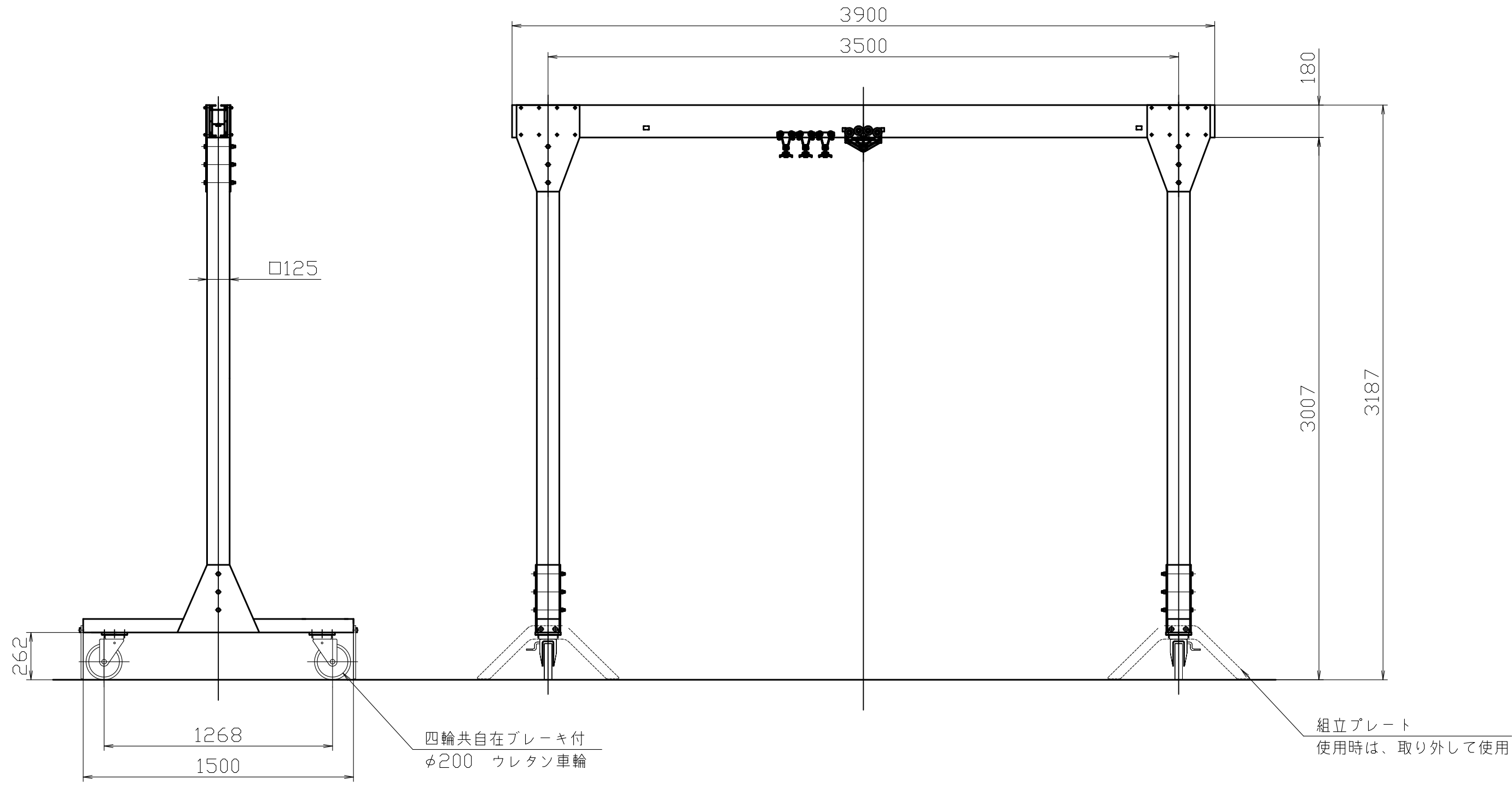


記号	年月日	訂正記事	係



品番: PMC4935  
 つり上げ荷重: 490kg  
 自重: 310kg  
 外観: アイボリー塗装 屋内仕様 (ビーム以外)

関連規格	製造規格	品名 門型クレーン (アルミレール仕様) PMC4935	日付	2020年 6月15日		
			図番	PMC4935	尺度	free
材質	SS400	かたさ	承認	検印	検印	設計



株式会社 *スーパ-ワ-ル*

TEL (072) 236-5521  
 FAX (072) 235-4531