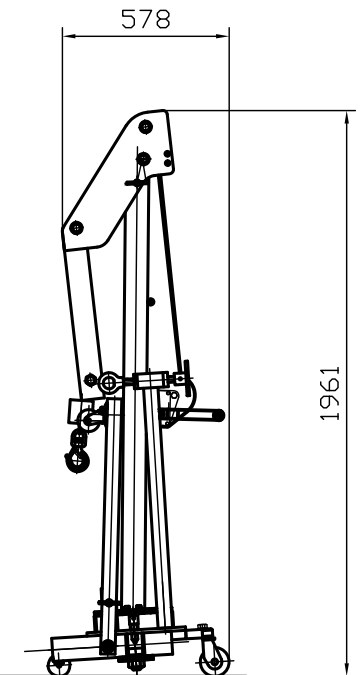
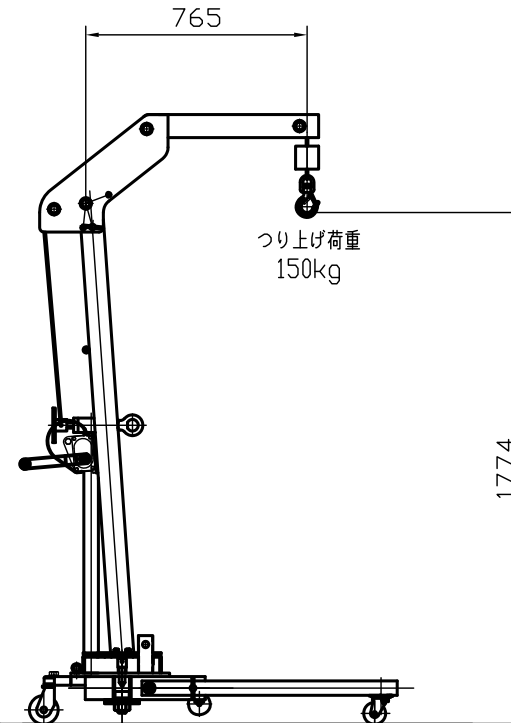
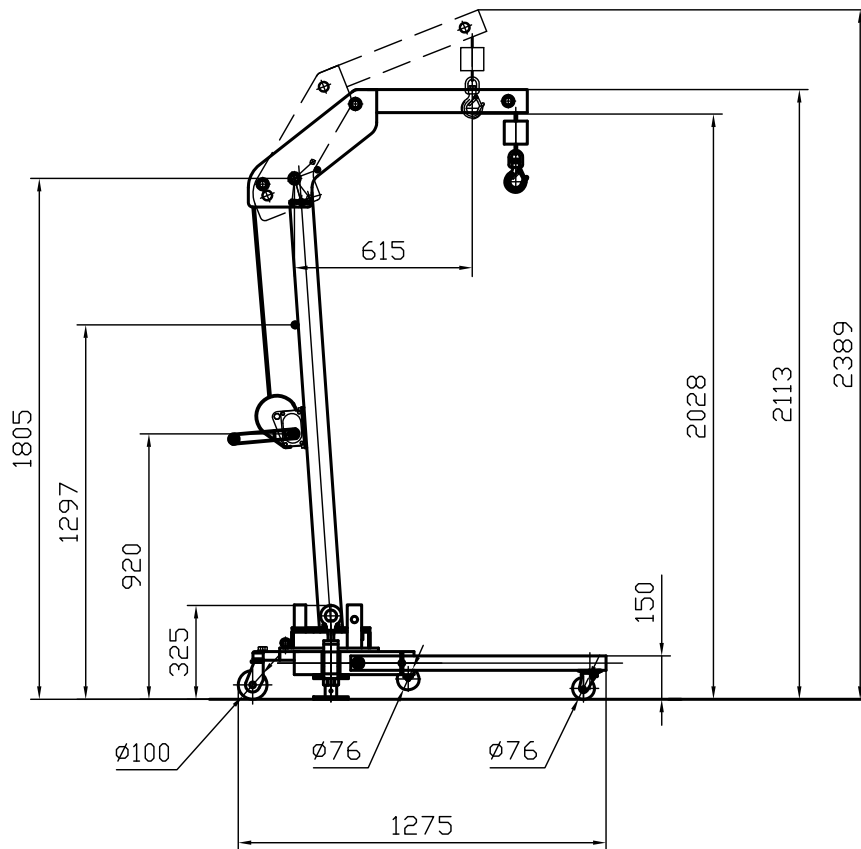


図号	年月日	訂正内容	係

品番 : SMC150TH  
 つり上げ荷重 : max 150kg  
 自重 : 105kg  
 外観 : アイボリー塗装



製造規格	製造規格	品名	マルチクレーン旋回式 SMC150TH		日付	2022.10.24			
				図番	SMC150TH	尺度	-		
材質	SS400	かたさ				承認	検印	検印	設計



株式会社 スーパー

TEL (072) 236-5521

FAX (072) 235-4531