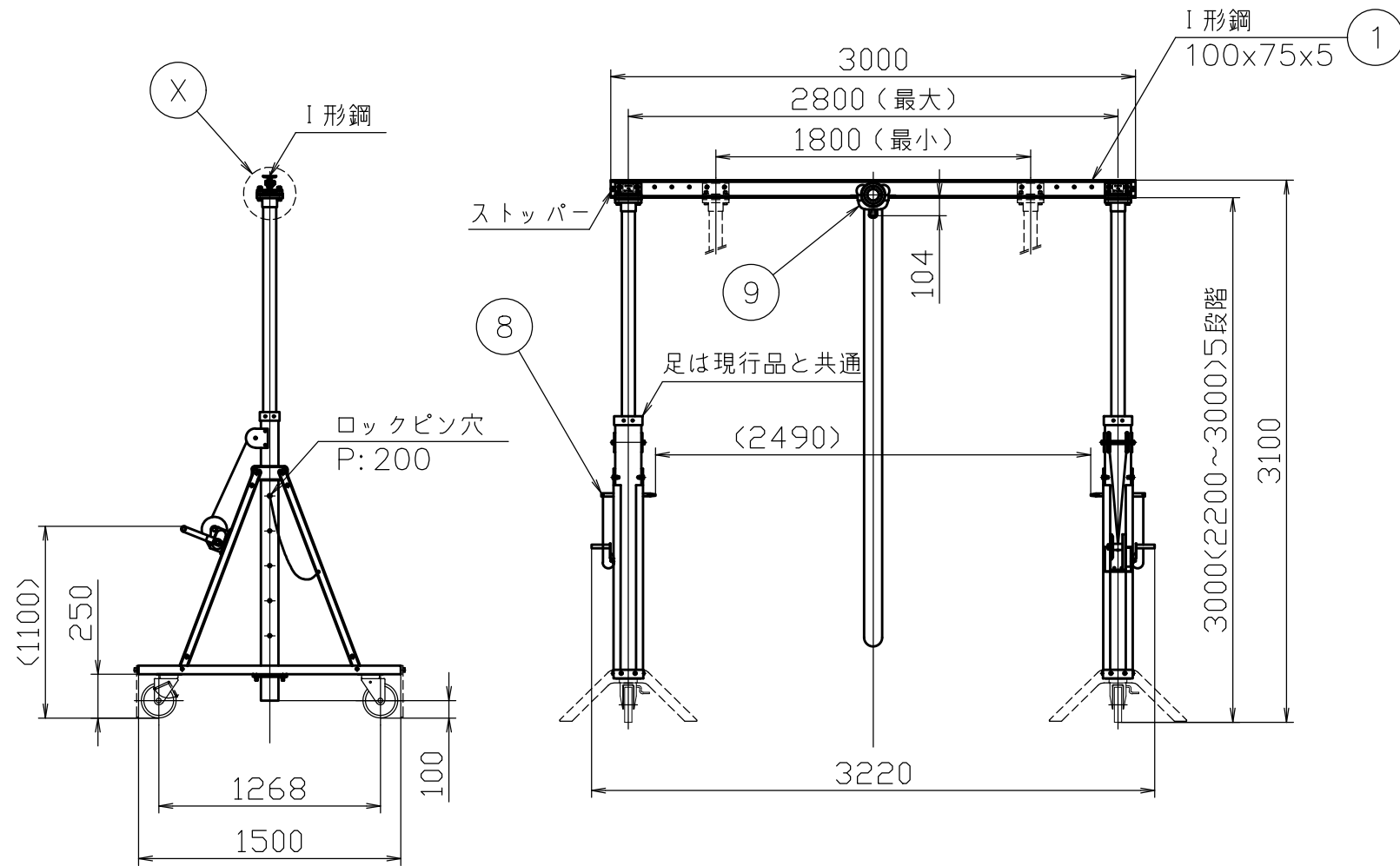


記号	年月日	訂正記事	係



4-10.9六角ボルト・ナット  
三価クロメート  
M12×45L、ばね座金  
平ワッシャー2付

8-六角穴付ボルト  
M8×10L 三価クロメート

2-10.9六角ボルト・ナット  
三価クロメート  
M12×25L、ばね座金  
平ワッシャー2付

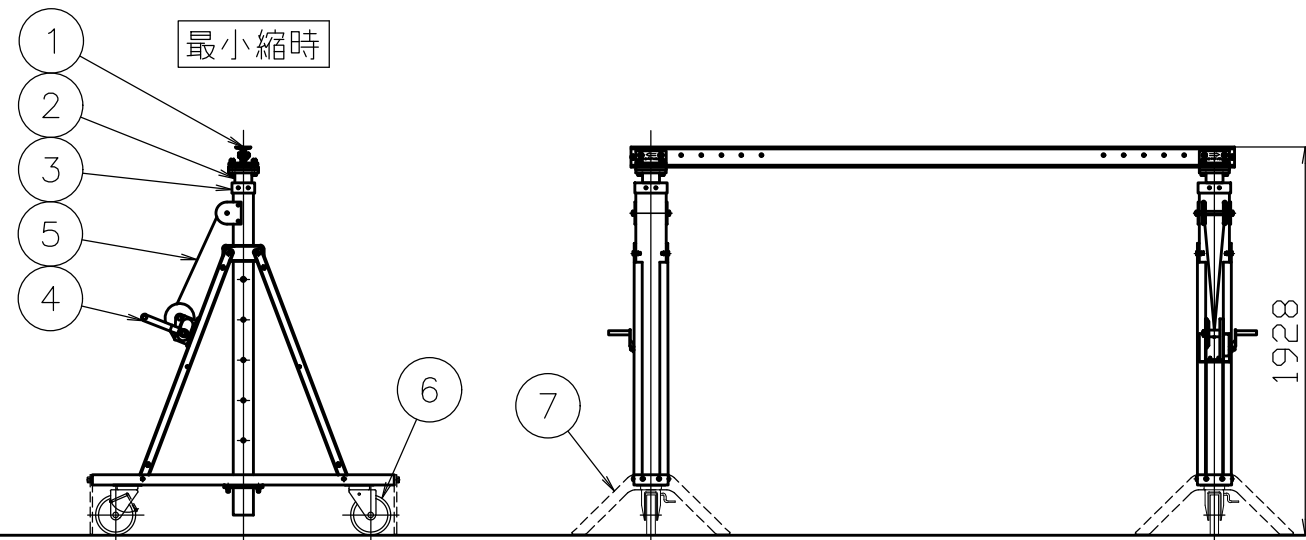
8-10.9六角ボルト・ナット  
三価クロメート  
M12×70L、ばね座金  
平ワッシャー2付



X部拡大図

注：部品1、10、11、12以外はPMC-BNと共通とする。

12	ガイドスパーサー	SS400	—	4	三価クロメート	PMC490BNS 1000BNS共通
11	φ150スパーサー	SS400	—	2	三価クロメート	PMC490BNS 1000BNS共通
10	L型アタッチメント	SS400	—	4	三価クロメート	PMC490BNS 1000BNS共通
9	ギャードトロリ	メーカー規格	—	1	象印標準色	490BNS G-0.5 1000BNS G-1 (幅程2.5m)
8	ロックピン	SS400	—	2	リン酸マンガン 化成皮膜処理	
7	組立プレート	SS400	—	2	黄色塗装	組立時のみ使用
6	自在車輪	メーカー規格	—	4	—	車輪 φ200 ブレーキ付き
5	ワイヤロープ	SWRH	—	4	メッキ	φ6.3×3000 6×24 A種
4	ウインチ	メーカー規格	—	2	黄色塗装	
3	本体	STKR400	—	2	黄色塗装	マンセル5YR6/13
2	伸縮柱	STKR400	—	2	黒色塗装	マンセルN1
1	ビーム	SS400	—	1	黄色塗装	マンセル5YR6/13
品番	部品名	材質	硬さ	数量	外観	備考



X部ボルトナット類

部品名	サイズ	数量	外観	備考
六角ボルト	M12×70L	8	三価クロメート	強度区分10.9
六角ボルト	M12×45L	4	三価クロメート	強度区分10.9
六角ボルト	M12×25L	2	三価クロメート	強度区分10.9
六角穴付ボルト	M8×10L	8	三価クロメート	強度区分10.9
六角ナット	M12	14	三価クロメート	
ばね座金	M12	14	三価クロメート	
平ワッシャー	M12	28	三価クロメート	

関連規格	製品規格	品名	組立式門型クレーン(伸縮式) スパン調整タイプ PMC490BNS		日付	2023年 3月20日			
				図番		尺度	1:40		
材質	上記	かたさ	上記	承認	検印	検印	設計		



株式会社 スーパー

TEL (072) 236-5521  
FAX (072) 235-4531