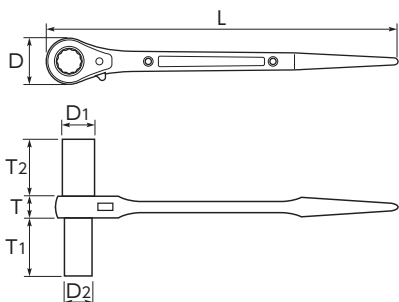


| 品番 | 呼び(mm) | サイズ(mm) | | | | | | | 質量(g) | メーカー希望小売価格 |
|----------------|--------|---------|----|----|----|----|----|----|-------|------------|
| | | L | D | D1 | D2 | T | T1 | T2 | | |
| RN1012L | 10×12L | 225 | 28 | 15 | 18 | 14 | 10 | 28 | 160 | ¥4,760 |
| RN1013L | 10×13L | 225 | 28 | 15 | 18 | 14 | 10 | 28 | 180 | ¥4,760 |
| RN1214L | 12×14L | 225 | 28 | 18 | 19 | 14 | 11 | 29 | 160 | ¥4,760 |
| RN1317L | 13×17L | 265 | 34 | 18 | 23 | 16 | 14 | 52 | 290 | ¥5,150 |
| RN1417L | 14×17L | 265 | 34 | 19 | 23 | 16 | 14 | 52 | 300 | ¥5,150 |
| RN1719L | 17×19L | 310 | 41 | 23 | 26 | 18 | 16 | 52 | 450 | ¥5,950 |
| RN1721L | 17×21L | 310 | 41 | 23 | 28 | 18 | 16 | 52 | 480 | ¥5,950 |
| RN1921L | 19×21L | 310 | 41 | 26 | 28 | 18 | 16 | 52 | 460 | ¥6,310 |



| 品番 | 呼び(mm) | サイズ(mm) | | | | | | | 質量(g) | メーカー希望小売価格 |
|-----------------|---------|---------|----|----|----|----|----|----|-------|------------|
| | | L | D | D1 | D2 | T | T1 | T2 | | |
| RN1012WL | 10L×12L | 225 | 28 | 18 | 15 | 14 | 32 | 32 | 230 | ¥4,680 |
| RN1013WL | 10L×13L | 225 | 28 | 18 | 15 | 14 | 32 | 32 | 230 | ¥4,680 |
| RN1014WL | 10L×14L | 225 | 28 | 19 | 15 | 14 | 32 | 32 | 230 | ¥4,680 |
| RN1113WL | 11L×13L | 225 | 28 | 18 | 16 | 14 | 32 | 32 | 230 | ¥4,680 |
| RN1214WL | 12L×14L | 225 | 28 | 19 | 18 | 14 | 32 | 32 | 230 | ¥4,680 |
| RN1314WL | 13L×14L | 265 | 28 | 19 | 18 | 14 | 32 | 32 | 230 | ¥5,050 |

RN-L

■両口ラチェットレンチ・片ロングソケット

RATCHET WRENCH, Double Size (Single Long Socket Type)

▶ 特長

- C形チャンネル・H形鋼・アングル等の深い凹部での締付け時に最適。
- ボルトが長く出るところ(ダクト・自動車ボディのUナットなど)の使用にも便利。
- 全サイズに安全ロープ取付穴を設けています。(17×19,17×21,19×21は2ヶ所)
- グリーン焼付塗装。

▶ 使用例



| 品番 | 呼び(mm) | サイズ(mm) | | | | | | | 質量(g) | メーカー希望小売価格 |
|----------------|--------|---------|----|----|----|----|----|----|-------|------------|
| | | L | D | D1 | D2 | T | T1 | T2 | | |
| RN1924L | 19×24L | 355 | 49 | 26 | 32 | 20 | 18 | 64 | 780 | ¥6,800 |
| RN3024L | 30×24L | 400 | 62 | 41 | 32 | 22 | 20 | 65 | 1,170 | ¥7,870 |
| RN2126L | 21×26L | 355 | 49 | 28 | 35 | 20 | 18 | 69 | 800 | ¥6,800 |
| RN2127L | 21×27L | 355 | 51 | 28 | 36 | 20 | 18 | 72 | 850 | ¥6,800 |
| RN2427L | 24×27L | 355 | 51 | 32 | 36 | 20 | 18 | 72 | 860 | ¥7,870 |
| RN2430L | 24×30L | 400 | 62 | 32 | 41 | 22 | 20 | 76 | 1,270 | ¥7,870 |
| RN2732L | 27×32L | 400 | 62 | 36 | 43 | 22 | 20 | 82 | 1,350 | ¥7,870 |
| RN3236L | 32×36L | 445 | 67 | 43 | 49 | 24 | 21 | 91 | 1,800 | ¥10,380 |

RN-WL

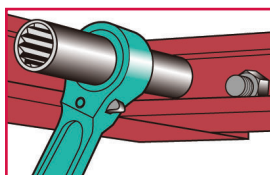
■両口ラチェットレンチ・両ロングソケット

RATCHET WRENCH, Double Size (Double Long Socket Type)

▶ 特長

- 深い凹部での締付け時に最適。
- 全サイズに安全ロープ取付穴を設けています。(17×19,17×21,19×21は2ヶ所)
- グリーン焼付塗装。

▶ 使用例



| 品番 | 呼び(mm) | サイズ(mm) | | | | | | | 質量(g) | メーカー希望小売価格 |
|-----------------|---------|---------|----|----|----|----|----|----|-------|------------|
| | | L | D | D1 | D2 | T | T1 | T2 | | |
| RN1317WL | 13L×17L | 265 | 34 | 23 | 18 | 16 | 33 | 33 | 340 | ¥5,050 |
| RN1415WL | 14L×15L | 265 | 34 | 20 | 19 | 16 | 33 | 33 | 340 | ¥5,050 |
| RN1417WL | 14L×17L | 265 | 34 | 23 | 19 | 16 | 33 | 33 | 340 | ¥5,050 |
| RN1719WL | 17L×19L | 310 | 41 | 26 | 23 | 18 | 34 | 34 | 500 | ¥5,810 |
| RN1721WL | 17L×21L | 310 | 41 | 28 | 23 | 18 | 34 | 34 | 500 | ¥5,810 |
| RN1921WL | 19L×21L | 310 | 41 | 28 | 26 | 18 | 34 | 34 | 500 | ¥6,160 |