

## GRW

### ギアレンチ ストレートタイプ

GEAR WRENCH, Straight Type

#### ▶ 特長

- ギア数72山・送り角5°で狭所作業に最適。
- 本締め仕様。

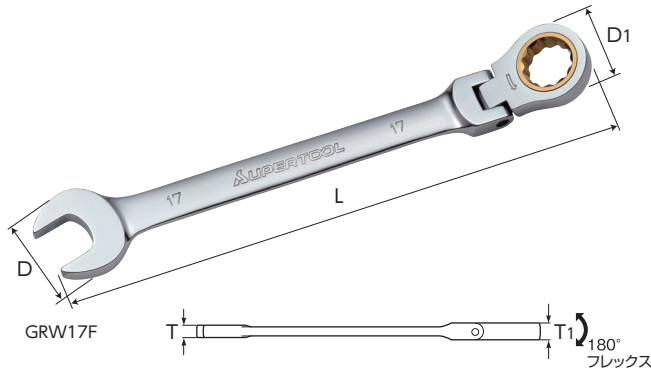
#### ■用途

- 電設・配管・空調工事 ●機械設備
- 自動車修理 ●各種狭所作業現場に最適

| 品番    | 呼び(mm) | サイズ(mm) |      |      |     |     | 質量(g) | メーカー希望小売価格 |
|-------|--------|---------|------|------|-----|-----|-------|------------|
|       |        | L       | D    | D1   | T   | T1  |       |            |
| GRW8  | 8      | 140     | 16.7 | 18.6 | 4.4 | 6.4 | 38    | ¥1,130     |
| GRW10 | 10     | 160     | 20.9 | 20.2 | 4.9 | 7   | 55    | ¥1,230     |
| GRW12 | 12     | 170     | 25.1 | 23.4 | 5.4 | 7.6 | 84    | ¥1,460     |
| GRW13 | 13     | 178     | 27.2 | 24.8 | 5.9 | 8.1 | 96    | ¥1,540     |
| GRW14 | 14     | 190     | 29.3 | 27.2 | 6.2 | 8.5 | 108   | ¥1,680     |
| GRW15 | 15     | 200     | 31.3 | 28.3 | 6.4 | 9   | 130   | ¥1,860     |
| GRW17 | 17     | 224     | 35.5 | 31.2 | 6.9 | 10  | 183   | ¥2,070     |
| GRW19 | 19     | 248     | 39.7 | 33.9 | 7.4 | 11  | 237   | ¥2,310     |
| GRW21 | 21     | 288     | 45.2 | 40.4 | 8.4 | 13  | 320   | ¥2,410     |

| 品番        | 呼び(mm) | サイズ(mm) |      |      |      |      | 質量(g) | メーカー希望小売価格 |
|-----------|--------|---------|------|------|------|------|-------|------------|
|           |        | L       | D    | D1   | T    | T1   |       |            |
| GRW22     | 22     | 288     | 45.2 | 40.4 | 8.4  | 13   | 320   | ¥2,480     |
| GRW24     | 24     | 320     | 51.5 | 46.2 | 9.4  | 14.5 | 460   | ¥2,600     |
| NEW GRW26 | 26     | 342     | 56.9 | 50.0 | 10.2 | 15.2 | 535   | ¥4,680     |
| NEW GRW27 | 27     | 342     | 56.9 | 50.0 | 10.2 | 15.2 | 530   | ¥4,900     |
| NEW GRW30 | 30     | 365     | 63.2 | 54.9 | 11.5 | 16.8 | 715   | ¥5,800     |
| NEW GRW32 | 32     | 388     | 69.4 | 60.1 | 12.4 | 17.3 | 930   | ¥7,080     |
| NEW GRW35 | 35     | 455     | 77.8 | 68.1 | 13.9 | 17.8 | 1,335 | ¥11,640    |
| NEW GRW36 | 36     | 455     | 77.8 | 68.1 | 13.9 | 17.8 | 1,330 | ¥12,690    |

※GRW26～GRW36は新サイズになります。



## GRW-F

### ギアレンチ フレックスタイプ

GEAR WRENCH, Flex Type

#### ▶ 特長

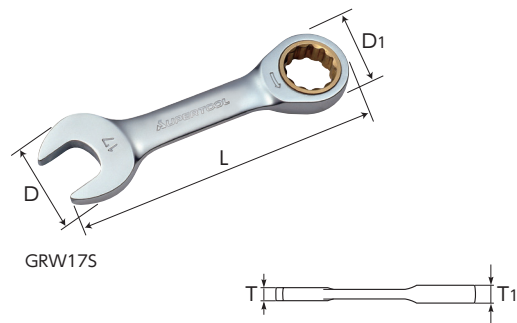
- ギア数72山・送り角5°で狭所作業に最適。
- 便利なフレックス機構。
- 本締め仕様。

#### ■用途

- 電設・配管・空調工事 ●機械設備
- 自動車修理 ●各種狭所作業現場に最適

| 品番     | 呼び(mm) | サイズ(mm) |      |      |     |     | 質量(g) | メーカー希望小売価格 |
|--------|--------|---------|------|------|-----|-----|-------|------------|
|        |        | L       | D    | D1   | T   | T1  |       |            |
| GRW8F  | 8      | 140     | 16.7 | 18.6 | 4.4 | 6.4 | 38    | ¥1,440     |
| GRW10F | 10     | 160     | 20.9 | 21.4 | 4.9 | 7   | 62    | ¥1,610     |
| GRW12F | 12     | 170     | 25.1 | 25.4 | 5.4 | 7.6 | 87    | ¥1,930     |
| GRW13F | 13     | 178     | 27.2 | 25.4 | 5.9 | 8.1 | 104   | ¥1,970     |
| GRW14F | 14     | 190     | 29.3 | 26.4 | 6.2 | 8.5 | 121   | ¥2,190     |
| GRW15F | 15     | 200     | 31.3 | 26.4 | 6.4 | 9   | 137   | ¥2,510     |

| 品番     | 呼び(mm) | サイズ(mm) |      |      |     |      | 質量(g) | メーカー希望小売価格 |
|--------|--------|---------|------|------|-----|------|-------|------------|
|        |        | L       | D    | D1   | T   | T1   |       |            |
| GRW17F | 17     | 224     | 35.5 | 31   | 6.9 | 10   | 196   | ¥2,680     |
| GRW19F | 19     | 248     | 39.7 | 33   | 7.4 | 11   | 248   | ¥2,970     |
| GRW21F | 21     | 288     | 45.2 | 39   | 8.4 | 13   | 363   | ¥3,280     |
| GRW22F | 22     | 288     | 45.2 | 39   | 8.4 | 13   | 363   | ¥3,380     |
| GRW24F | 24     | 320     | 51.5 | 45.4 | 9.4 | 14.5 | 545   | ¥3,490     |



## GRW-S

### ギアレンチ ストレートショートタイプ

GEAR WRENCH, Straight Short Type

#### ▶ 特長

- ギア数72山・送り角5°で狭所作業に最適。
- 本締め仕様。

#### ■用途

- 電設・配管・空調工事 ●機械設備
- 自動車修理 ●各種狭所作業現場に最適

| 品番     | 呼び(mm) | サイズ(mm) |      |      |     |     | 質量(g) | メーカー希望小売価格 |
|--------|--------|---------|------|------|-----|-----|-------|------------|
|        |        | L       | D    | D1   | T   | T1  |       |            |
| GRW8S  | 8      | 89      | 19.2 | 18.6 | 5.6 | 6.4 | 30    | ¥1,000     |
| GRW10S | 10     | 94      | 20.7 | 19.6 | 5.6 | 7   | 34    | ¥1,100     |
| GRW12S | 12     | 107     | 27   | 25   | 5.6 | 7.6 | 59    | ¥1,360     |
| GRW13S | 13     | 107     | 27   | 25   | 5.6 | 8.1 | 59    | ¥1,380     |

| 品番     | 呼び(mm) | サイズ(mm) |      |      |     |     | 質量(g) | メーカー希望小売価格 |
|--------|--------|---------|------|------|-----|-----|-------|------------|
|        |        | L       | D    | D1   | T   | T1  |       |            |
| GRW14S | 14     | 115     | 29.2 | 26.6 | 6   | 8.5 | 73    | ¥1,520     |
| GRW17S | 17     | 127     | 35.4 | 31.6 | 7   | 10  | 115   | ¥1,970     |
| GRW19S | 19     | 139     | 39.8 | 33.6 | 8.1 | 11  | 147   | ¥2,150     |