

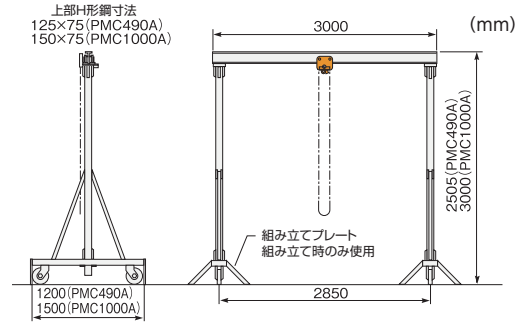
# PMC-A

## ■ アルミ製ポータブル 門型クレーン

CADデータ・  
取扱説明書は  
こちらから



PORTABLE GATE TYPE CRANE (Aluminum)



品番	つり上げ荷重 (kg)	揚程 (mm)	質量 (kg)	メーカー希望小売価格
PMC490A	490	2,300	104	¥732,400
PMC1000A	1,000	2,800	124	¥892,500

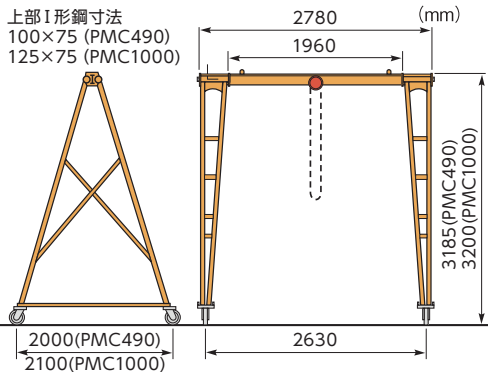
※組立はユーザーさまにてお願いいたします。  
※運賃及び施工費・組立費は別途請求させていただきます。

# PMC

## ■ ポータブル門型クレーン

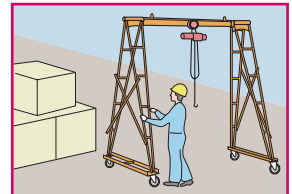
PORTABLE GATE TYPE CRANE

CADデータ・  
取扱説明書は  
こちらから

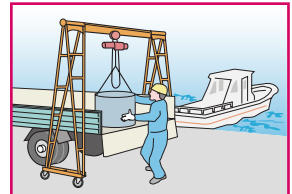


- ▶ 特長
- クレーン設備のない作業現場に最適。
  - このクレーンは少人数で組立、解体、持ち運びができこの一台の有効活用で、クレーン設備が不要。
  - 移動用キャスター(4輪共自在ブレーキ付)及びギヤードトロリー付。

▶ 使用例



● キャスター付でどこにでも移動できます。



● ホイストの左右の移動はギヤードトロリーでスムーズに行えます。(トロリーは本体に付属。)

品番	つり上げ荷重 (kg)	揚程 (mm)	質量 (kg)	メーカー希望小売価格
PMC490	490	3,000	333	¥706,600
PMC1000	1,000	3,000	377	¥734,900

※組立はユーザーさまにてお願いいたします。  
※運賃及び施工費・組立費は別途請求させていただきます。

### 門型クレーンの注意点

- つり上げ荷重は、ホイストや吊具の重量を含んだ数値です。(ワーク重量はこれらのものを差し引いた数値になります。)
  - ホイストは別売です。(容量、揚程、取付部フック寸法に合ったホイストをご使用下さい。)
  - トロリーのホイスト取付用フック寸法  
 PMC490A ) 28×38mm、 PMC1000A ) 30×40mm  
 PMC490 ) 28×38mm、 PMC1000 ) 30×40mm
- ★掲載仕様以外に、ユーザーさまのご要望に応じまして、特注にて対応いたしますのでご一報下さい。