

# JHC-KN

## ■ チェーンブロック付ジブクレーン

床固定・アームスライド型 PAT.

FLOOR FIXING TYPE (ARM SLIDING TYPE)

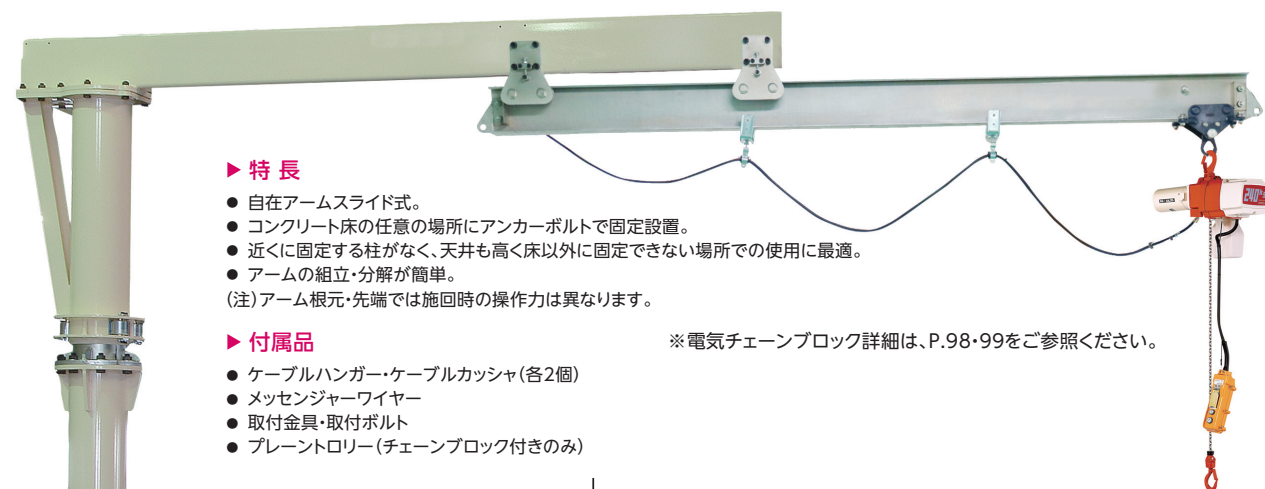
CADデータ・  
取扱説明書は  
こちらから



MOVIE ▶



クレーン



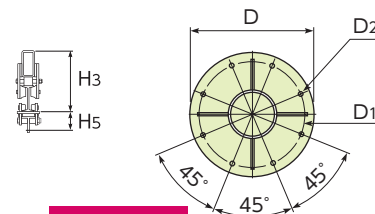
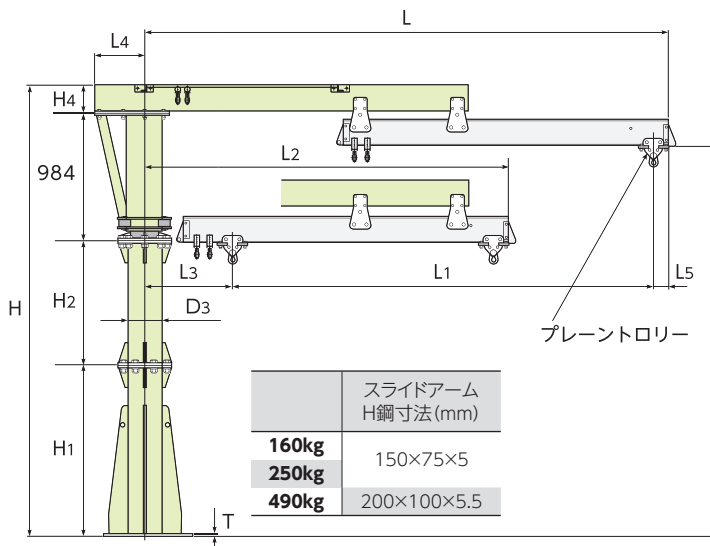
### ▶ 特長

- 自在アームスライド式。
  - コンクリート床の任意の場所にアンカーボルトで固定設置。
  - 近くに固定する柱がなく、天井も高く床以外に固定できない場所での使用に最適。
  - アームの組立・分解が簡単。
- (注)アーム根元・先端では旋回時の操作力は異なります。

### ▶ 付属品

- ケーブルハンガー・ケーブルカッシャ(各2個)
- メッセンジャーワイヤー
- 取付金具・取付ボルト
- プレイントロリー(チェーンブロック付きのみ)

※電気チェーンブロック詳細は、P.98・99をご参照ください。



### 床固定部寸法

	寸法(mm)		
	D	D1	D2
160kg	φ600	φ500	φ20
250kg	φ600	φ500	φ20
490kg	φ700	φ600	φ24

※アンカーボルトは付属されておりません。

### 電気チェーンブロックフック下揚程

	寸法(mm)		
	JHCT-N	JHCS	JHCD-C
160kg	2,575	1,990	2,560
250kg	2,575	1,990	2,560
490kg	2,455	—	2,330

### ■チェーンブロックなし(※プレイントロリーは別売です。)

品番	つり上げ 荷重(kg)	寸法(mm)													質量 (kg)	メーカー希望 小売価格	
		L	L1	L2	L3	L4	L5	H	H1	H2	H3	H4	H5	D3			T
JHC1640KN	160	4,020	3,315	2,720	570	300	135	3,340	1,430	760	340	166	110	φ194	16	330	¥366,000
JHC2540KN	250	4,023	3,318	2,720	570	300	135	3,390	1,385	805	390	216	110	φ219	16	450	¥452,500
JHC4940KN	490	3,945	3,150	2,803	660	355	135	3,470	1,400	870	470	216	150	φ273	25	650	¥645,100

※揚程にはチェーンブロック間最小距離・トロリー距離(H5)は含まれておりません。

### ■二速型電気チェーンブロック(ED-ST)付

品番	質量 (kg)	メーカー希望 小売価格
JHCD1640KN	351.5	¥642,200
JHCD2540KN	471.5	¥723,700
JHCD4940KN	681	¥947,300

### ■二速選択型電気チェーンブロック(ED-SD)付

品番	質量 (kg)	メーカー希望 小売価格
JHCC1640KN	351.5	¥683,700
JHCC2540KN	471.5	¥765,600
JHCC4940KN	681	¥989,000

### ■二速型電気チェーンブロック(αSB)付

品番	質量 (kg)	メーカー希望 小売価格
JHCT1640KN	352	¥543,500
JHCT2540KN	472	¥625,500
JHCT4940KN	680	¥835,100

### ■無段速型電気チェーンブロック(αSV)付

品番	質量 (kg)	メーカー希望 小売価格
JHCN1640KN	352.5	¥552,200
JHCN2540KN	472.5	¥634,100
JHCN4940KN	680.5	¥843,600

### ■二速選択型(スライドグリップタイプ) 電気チェーンブロック(αSWL)付

品番	質量 (kg)	メーカー希望 小売価格
JHCS1640KN	360.5	¥644,700
JHCS2540KN	480.5	¥734,300

※つり上げ荷重には、チェーンブロック・吊具自重等が含まれます。 ※運賃及び施工費・組立費は別途請求させていただきます。

※アームが障害物に接触しないか、又、クレーンの取付位置における作業範囲を満たしているか予めホームページ掲載の図面、CAD図にてご確認ください。

※取付柱・設置床強度は弊社ホームページのクレーン取扱説明書を参照願います。

★掲載仕様以外に、ユーザーさまのご要望に応じまして、特注にて対応いたしますのでご一報下さい。