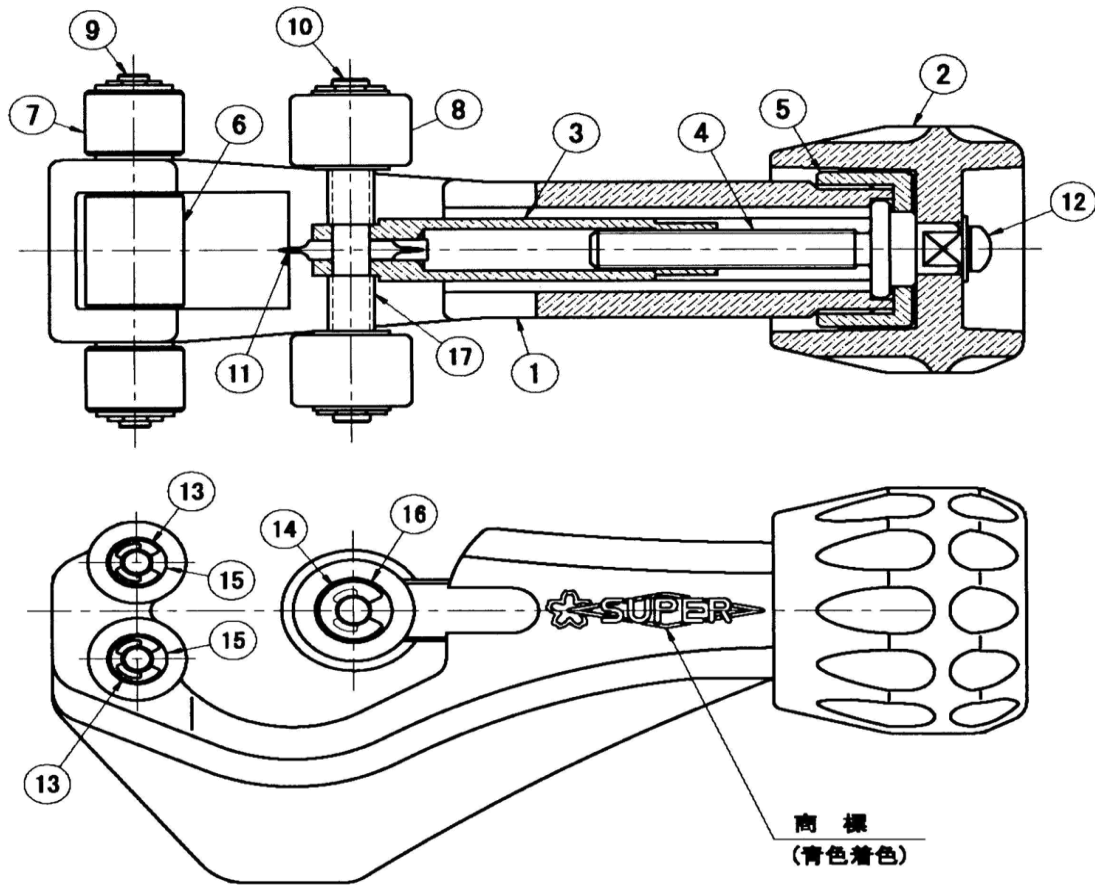


# TC105NF ステンレスフレキ管専用カッター

平成27年4月1日



## TC105NF 部品表

No.	品名	品番	使用個数
1	本体	—	—
2	ノブ	TCN105NF	1
3	スライドバー	TCSB105N	1
4	スライドねじ	TGSN105N	1
5	ねじキャップ	TCNC105N	1
6	ローラ	TCR105NF	2
7	サイドローラ	TCGR105NFS	1組(4ヶ)
8	補助ローラ	TCHR105NFS	1組(2ヶ)
9	ローラ用ピン	TCRP105NF	2

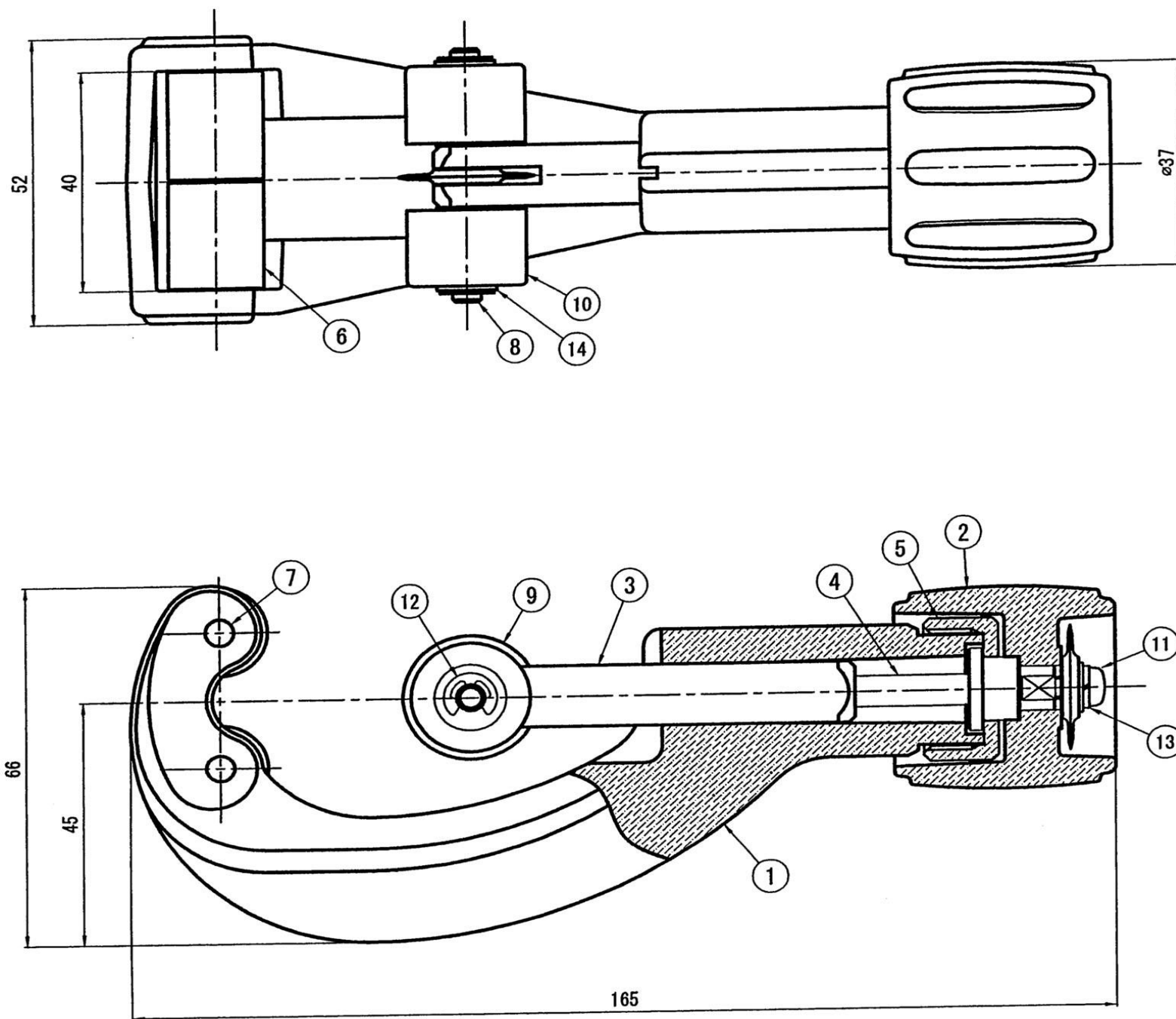
No.	品名	品番	使用個数
10	カッタホイール用ピン	TCCP105NF	1
11	カッタホイール	TCC105F	1
12	座金付き小ねじ	TCK105N	1
13	E型止め輪(小)	TCE105NF	4
14	E型止め輪(大)	TCE105N	2
15	平座金(小)	TCHZS105NF	8
16	平座金(大)	TCHZL105NF	4
17	カラー	TCKR105NF	2

(注)上記価格は1ヶの価格ですが、⑦サイドローラ⑧補助ローラは1組の価格です。

株式会社 **スーパーツール**

# TC107F ステンレスフレキ管専用カッター

2022年4月1日



## TC107F 部品表

No.	部品名	品番	使用 個数
1	本体	—	—
2	ノブ	TCN107F	1
スライドバーセット		TCS107F	1
3	スライドバー		
4	スライドバーねじ		
5	ねじキャップ	TCNC107F	1
6	ローラ	TCR107F	4
7	ローラ用ピン	TCRP107F	2

No.	部品名	品番	使用 個数
8	カッターホイール用ピン	TCCP107F	1
9	カッターホイール	TCC107P	2
10	補助ローラ	TCHR107FS	1組(2ヶ)
11	座金付き丸小ねじ	TCK105	1
13			1
12	E型止め輪	TCE105	2
14	平座金	TCHZ107F	4

(注) 上記価格は1ヶの価格ですが、⑩補助ローラのみ、2ヶ1組の価格です。