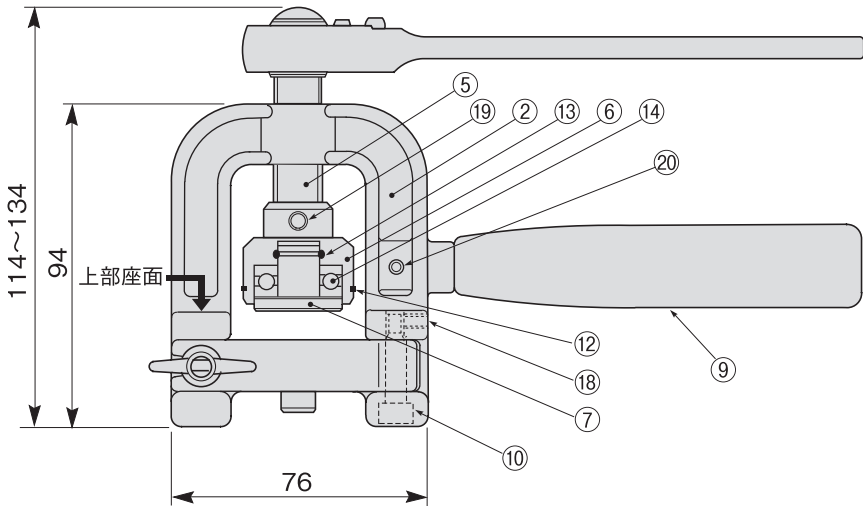
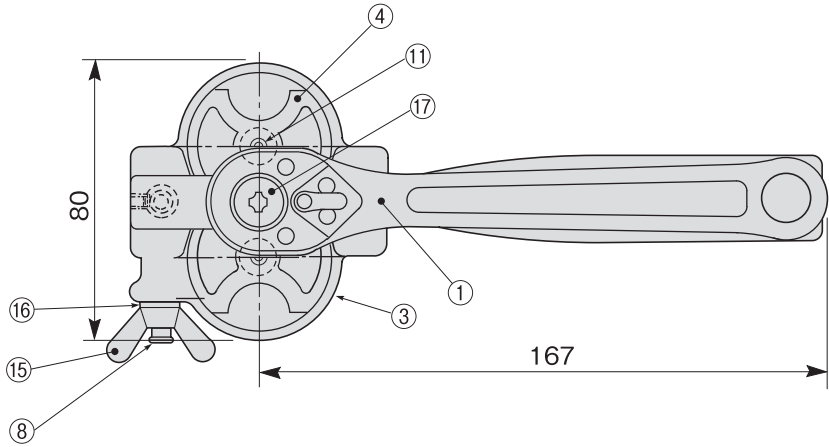




ラチェット式
フレキ管ツバ出し工具
TH 406R

取扱説明書

製品仕様



質量:1.2kg

番 号	部 品 名 称	数 量
1	ラチェットハンドル	1
2	本体	1
3	駒受け	1
4	駒	2
5	おねじ	1
6	パッドホルダー	1
7	パッド	1
8	フックボルト	1
9	固定ハンドル	1
10	支持ボルト	2
11	駒取付ボルト	2
12	ステンレスリング	1
13	止め輪	1
14	ベアリング	1
15	ちょうナット	1
16	平座金	1
17	小ねじ	1
18	止めねじ	2
19	スプリングピンφ5	1
20	スプリングピンφ4	1

■ 用途・特長

★水道用フレキ管を接続するためのツバ出しをする工具です。

- 小型軽量、ラチェットハンドル操作で狭い場所などでも作業が容易です。
- 一台で 13mm と 20mm の 2 サイズに使用できます。
- サイズの変換は駒を半回転させるだけで道具なしで簡単にできます。
- ツバ出しは 2 山でも 3 山でもできます。
- 各メーカーのフレキ管に使用できます。

(但しごく一部、形状・寸法などにより対応できないフレキ管がありますので、ご注意下さい。)

■ 適合するフレキ管

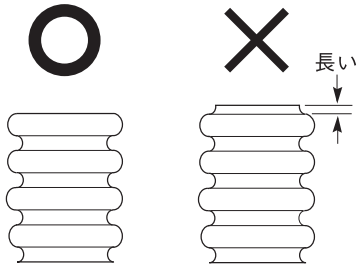
種 類：水道用ステンレス鋼製フレキ管(単山のコルゲート管)

サイズ：呼び径 13mm(1/2)および 20mm(3/4)の 2 サイズ

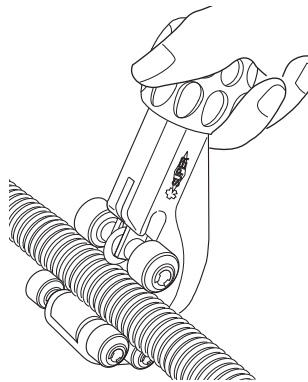
■使用方法

1. フレキ管を必要な長さに切断する。

切断は谷径部で行い首が長くなならないようにして下さい。(図 A)
(首が長すぎるとツバの面が良好なものとなりません。)



(図 A)



(参考図)

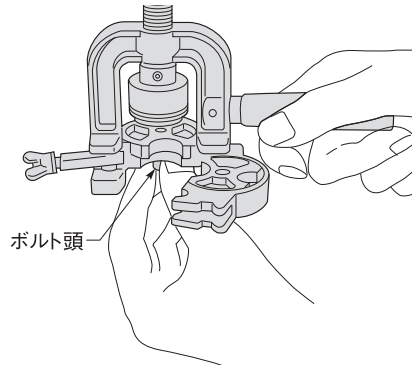
切断には当社製フレキ管カッター
TC105NF および TC107F 等が
便利です。

2. 左右の駒の取付穴を使用する フレキ管のサイズに合わせる。

使用する駒の穴(13または20同士)が
中心にくるように駒取付ボルトの頭
を持って駒を回転させて下さい。

(図 B)

(サイズ変換は、ちょうナットを戻し
駒受けを開いて行って下さい。)

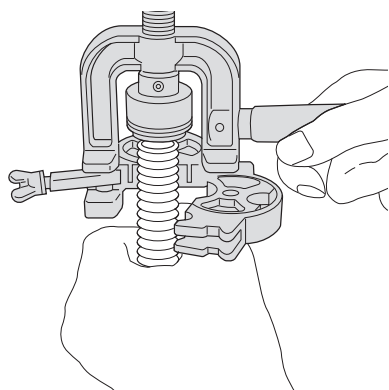


(図 B)

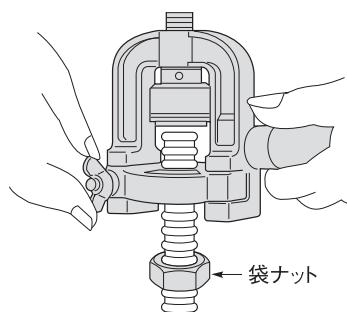
3. フレキ管を工具にセットする。

おねじ(パッド)を後退させてフレキ管を左右の駒で挟み込み、ちょうナットを軽く締め付けて密着させて下さい。

(図 C)



(図 C)

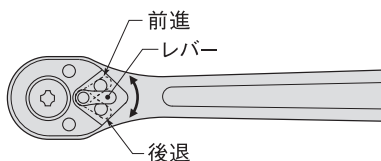


(フレキ管はツバ出しをする山数だけ駒の上部に出して下さい。
また、セットする前に袋ナットをフレキ管に挿通しておくことを忘れないようにして下さい。)

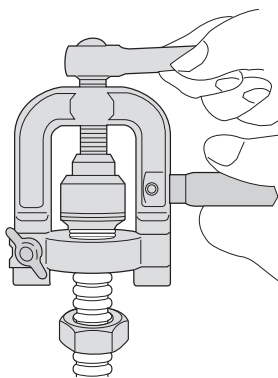
4. ツバ出しをする。

ラチェットハンドルを操作し(切換えは切換えレバーで行って下さい。)
おねじ先端のパッドでフレキ管の管端を押しツバを出して下さい。

(図 D・図 E)



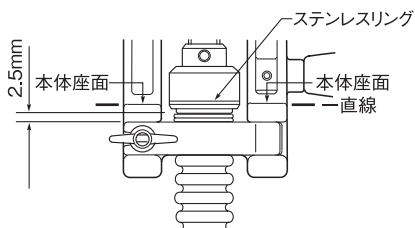
(図 D)



(図 E)

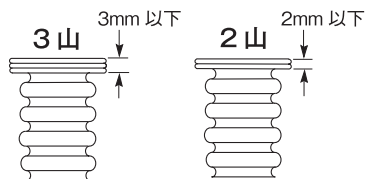
5. ツバ出し完了

- ① ツバ出し完了の目安は本体上部座面とステンレスリングの中心が一直線上になった時でツバの厚みが約 2.5mm となります。(3山ツバ出しの場合)(図 F)



(図 F)

- ② ツバの厚みは、3山の場合は3mm以下、2山の場合は2mm以下にしてください。(図 G)

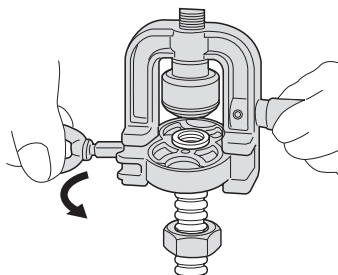


(図 G)

- ③ ツバの端面が良好な平面になっているか、厚みが規定通りになっているかを確認してください。押圧が足りない時は更に押圧してください。

6. 取り外し

- ① ラatchetハンドルを戻し、パッドを後退させて下さい。
- ② ちょうナットをゆるめて駒受け(駒)を開いてフレキ管を取り出して下さい。(図 H)





(図 H)

■ ご使用上の注意事項

1. 左右の駒のフレキ管取り付け穴は、必ず使用する管径(呼び 13 または 20)に合わせて下さい。
2. ちょうナット及びおねじは必要以上に締め付けたり、戻し過ぎたりしないで下さい。
(ちょうナットはボルトの先端をかきつけてあるため外れません。)
3. ラチェットハンドルの切り換え操作は、ラチェットハンドルに力を加えたままでは行わないで下さい。
4. 水漏れや泥、砂等の異物が付着したりした時は、きれいに取り除いて下さい。
5. おねじには時々注油して下さい。

■ 安全上の注意

 危険	<ul style="list-style-type: none">●ラチェットハンドルを取り外して電気ドリルやインパクトレンチ等、動力工具を使用して作業する事は絶対にしないで下さい。 (製品の破損や怪我の原因となります。)●製品を独自で改造しないで下さい。 特に溶接などはしないで下さい。 (熱影響で破損の原因となります。)
 注意	<ul style="list-style-type: none">●ハンマー等で叩いたり、ハンマー代わりに物を叩いたりしないで下さい。●落としたり、投げたりしないで下さい。

株式会社 **スーパーツール**
<https://www.supertool.co.jp/>



- 本社・工場 〒599-8243 大阪府堺市中区見野山158番地 TEL.072-236-5521(代) FAX.072-236-5785
- 大阪支店 〒599-8243 大阪府堺市中区見野山158番地 TEL.072-236-5526(代) FAX.072-236-3817
- 東京支店 〒142-0041 東京都品川区戸越3丁目4-18 TEL.03-5750-2341(代) FAX.03-5750-2347
ゴールドステージビル4F
- 名古屋支店 〒460-0026 名古屋市中区伊勢山1丁目2-4 TEL.052-323-0701(代) FAX.052-323-0720
- 札幌 〒003-0029 札幌市白石区平和通3丁目北4-20 TEL.011-864-3581 FAX.011-864-3590
- 仙台 〒984-0831 仙台市若林区沖野2丁目8-5 TEL.022-294-1922 FAX.022-285-1513
- 新潟 〒950-0855 新潟市東区江南2丁目6-2 TEL.025-287-5353 FAX.025-287-6003
- 北関東 〒337-0004 さいたま市見沼区御町2丁目6-9 TEL.048-682-5000 FAX.048-682-5059
- 広島 〒733-0012 広島市西区中広町2-14-27 TEL.082-293-5570 FAX.082-293-5531
- 福岡 〒812-0016 福岡市博多区博多駅南3-10-23 TEL.092-431-1897 FAX.092-431-1909