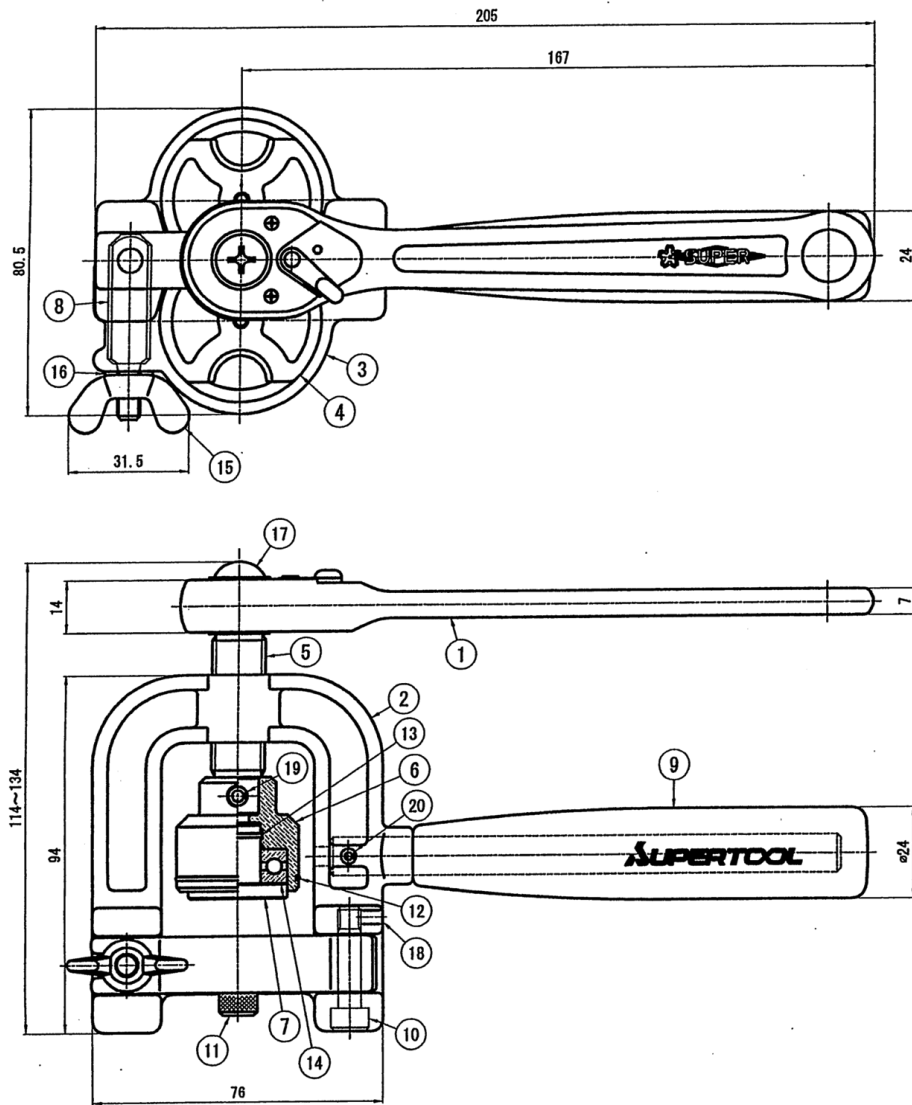


TH406R フレキ管ツバ出し工具

平成27年4月1日



TH406R 部品表

No.	部品名	品番
1	ラチェットハンドル	THR406
2	ヨーク	THY406
3	駒受け	THU406
4	駒	THK406
11	駒取付ボルト	THM406
5	おねじ	THN406
17	小ねじ	
8	フックボルト	
15	蝶ナット	THB406
16	平座金	

No.	部品名	品番
6	パットホルダー	
7	パッド	
12	ステンレスリング	THH406
13	止め輪	
14	ベアリング	
19	スプリングピン 5×18	
9	固定ハンドル	THA406
20	スプリングピン 4×14	
10	支持ボルト	THS406
18	止めねじ	

*④⑩⑪⑱は1台に2個使用ですが、上記価格は1ヶの価格です。