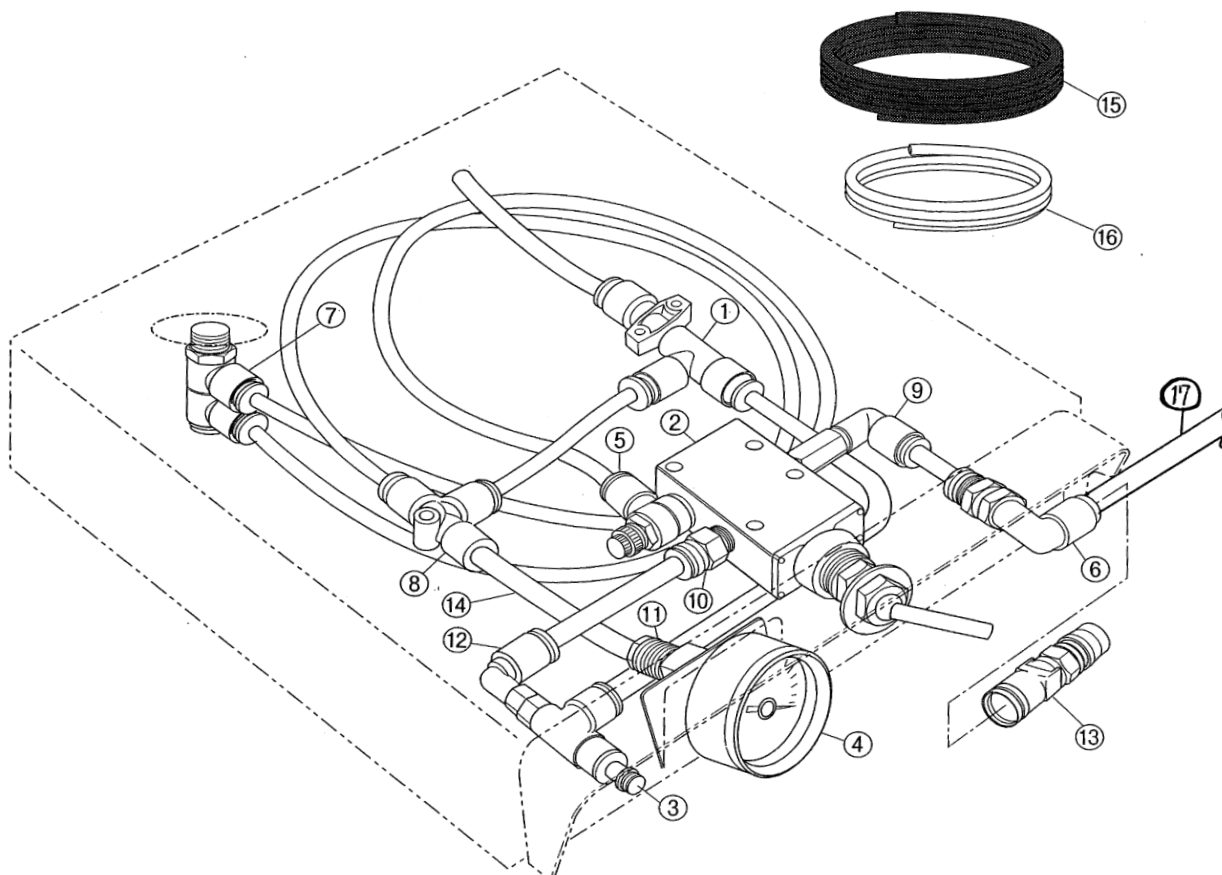


真空チャック SVA 部品価格表

2022年4月1日

■部品図



■部品表

番号	本体品番	部品名称	品番	使用個数	番号	本体品番	部品名称	品番	使用個数
A		本体	—	1	4	共通	真空計	SVAH2025	1
B	SVA2025	裏カバー (M4皿ネジ8個付)	SVAB2025	1	5	共通	スピードコントロール	SVAI2025	1
	SVA3035		SVAB3035	1	6	共通	隔壁エルボ	SVAJ2025	1
	SVA2540		SVAB2540	1	7	共通	ダブルユニバーサルエルボ	SVAK2025	1
	SVA3560		SVAB3560	2	8	共通	チーズ	SVAL2025	1
C	共通	前面パネル (M5ネジ4個付)	SVAC2025	1	9	共通	ロングエルボユニオン	SVAM2025	1
D	共通	当金 (M6六角穴付ボルト1個付)	SVAD2025	6	10	共通	ハーフユニオン	SVAN2025	1
1	SVA2025	真空エジェクタ	SVAE2025	1	11	共通	軟質チューブ用ハーフ継手	SVAO2025	1
	SVA3035		SVAE3035	1	12	共通	メスエルボ	SVAP2025	1
	SVA2540		SVAE3035	1	13	共通	ワンタッチ管継手付カプラ	SVAQ2025	1
	SVA3560		SVAE3560	1	14	共通	ナイロンチューブ	SVAX2025	1m 単位
2	共通	メカニカルバルブ	SVAF2025	1	15	共通	ネオロン(黒色)	SVAY2025	1m 単位
3	共通	ミニチュア減圧弁	SVAG2025	1	16	共通	シリコンゴム(白色)	SVAZ2025	1m 単位
					17	共通	二層チューブ	SVAR2025	1m 単位

