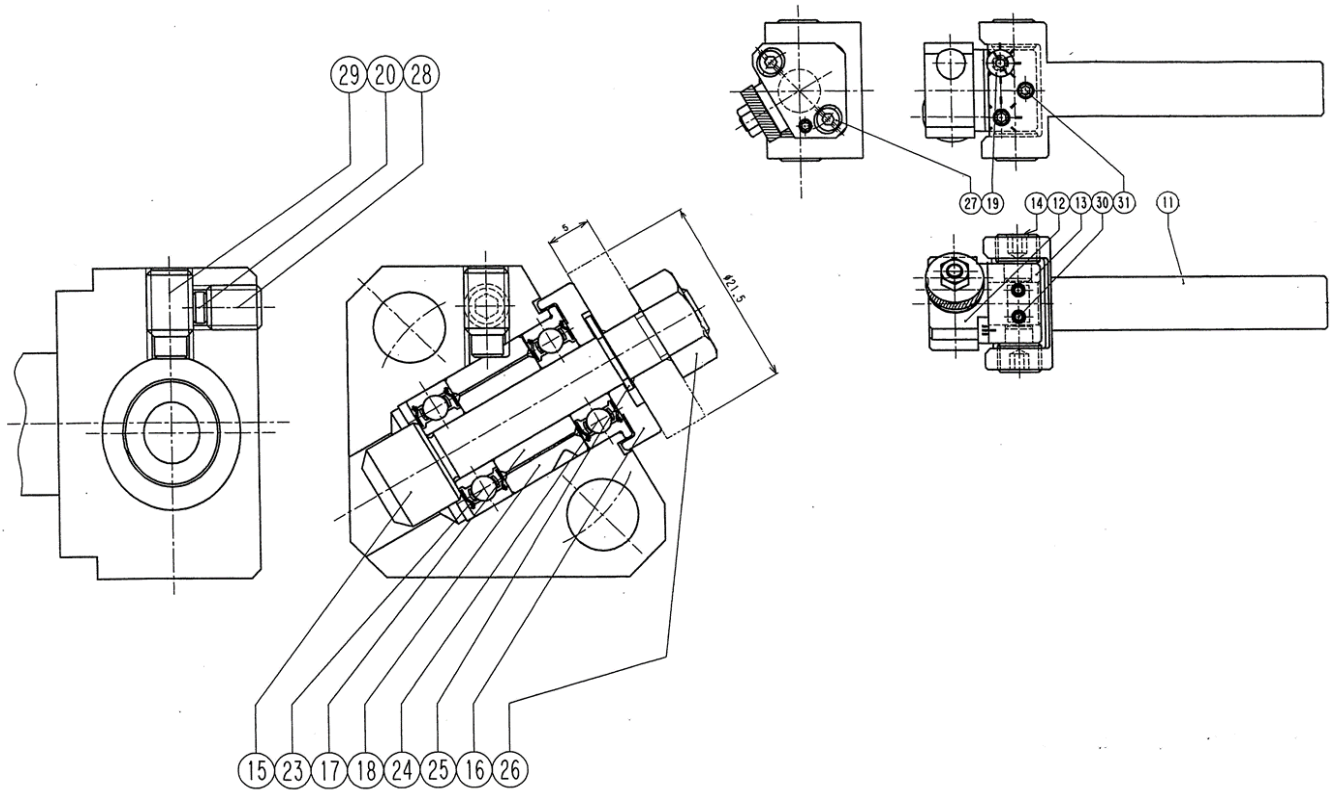


KH-1CN-N 切削ローレットホルダー

平成27年4月1日



KH-1CN-20N・25N 部品表

No.	部品名称	20N・25N	
		部品品番	使用個数
12	ヘッド	KH1NNP02	1
13	チョウセイブロック	KH1NNP03	1
14	シテンピン	KHNNP04	2
	軸セット	KH1CNJS	1
15	ドライブジク	KH1NNP05	1
16	ラビリンスカラー	KHNNP06	1
17	スペーサーカラー(A)	KH1NNP07	1
18	スペーサーカラー(B)	KH1NNP08	1
23	ホールベアリング(1)	KHP13	1
24	ホールベアリング(2)	KHP14	1
25	ジクヨウCカ外メワ	KHP15	1
26	コマセットナット	KHP16	1
19	チョウセイホルト	KH1NNP09	1
20	ネジロックピース	KHP10	1
27	ロックアナツキホルト	KH1NNP17	2
28	ロックアナツキメネジ	KHNNP18	1
29		KH1NNP19	1
30		KH1NNP20	2
31		KH1NNP21	2

※ 20N・25Nは共通品番。(上記価格は1個価格です。)

(KH1CNJSは組立費を含んでいます。)