



BRE・BRS

MC用 2面ジグブロック

TWO FACES JIG BLOCK Economy Type / Standard Type

BRE32815~88040 エコノミータイプ

▶ 特長

- 低価格タイプ
- 下面及びエッジロケータ部機械仕上げ
- ユーザー様の機械でT溝、タップ穴等の加工ができます。

- 材 質：FC300
- 熱処理：焼鈍
- 仕 上：床面、ロケータ面：機械仕上
立ち上がり面：機械仕上(セルフカットタイプ)

▶ 付属品

- 吊上用 アイボルト(M16) 2個

BRS32815~88040 スタンダードタイプ

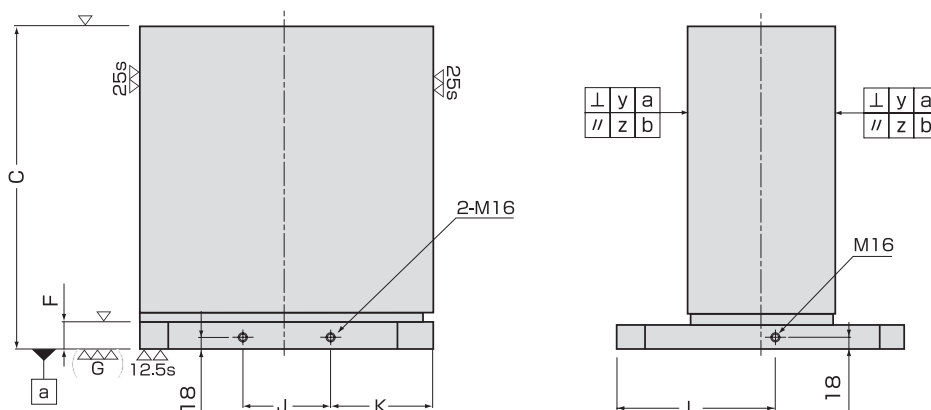
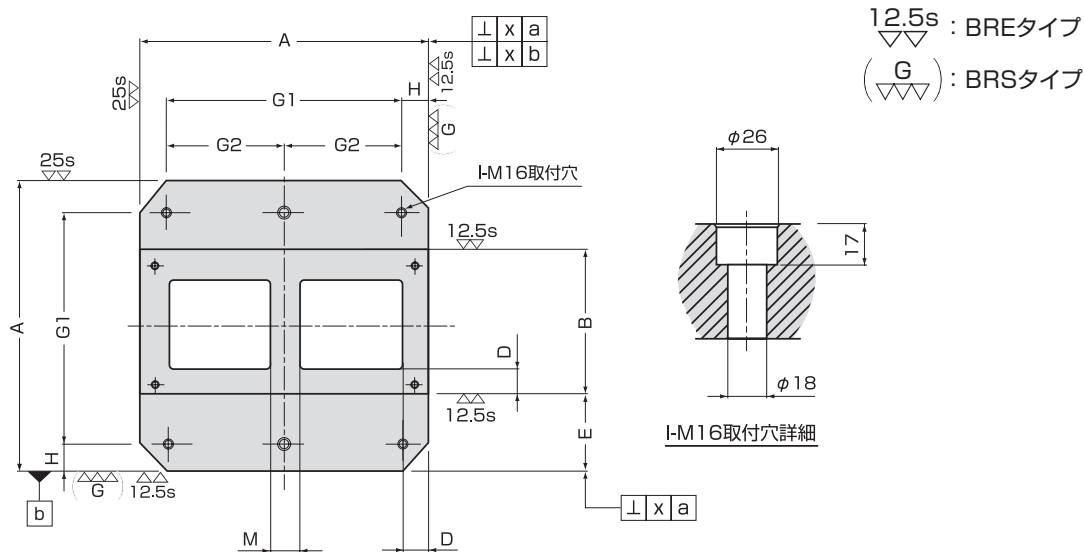
▶ 特長

- 汎用性があり用途に応じてT溝、タップ穴加工等ができます。

- 材 質：FC300
- 熱処理：焼鈍
- 仕 上：床面、ロケータ面：研削仕上
立ち上がり面：機械仕上(セルフカットタイプ)

▶ 付属品

- 吊上用 アイボルト(M16) 2個



BRS32815の引きねじおよび取付穴のサイズ、位置はご注文通り製作致します。

掲載仕様以外に、ご要望に応じた特注品も対応いたします。

■BRE

| 品番 | 寸法(mm) | | | | | | | | | |
|-----------------|--------|-----|-----------|-----|----|-----|-----------|----|-----|-----|
| | A | B | 寸法許容差 | C | D | E | 寸法許容差 | F | G1 | G2 |
| BRE32815 | 300 | 150 | 151.0±0.2 | 280 | 40 | 75 | 74.5±0.2 | 25 | — | — |
| BRE45025 | 400 | 250 | 251.0±0.2 | 500 | 50 | 75 | 74.5±0.2 | 40 | 320 | — |
| BRE55525 | 500 | 250 | 251.0±0.2 | 550 | 50 | 125 | 124.5±0.2 | 50 | 400 | — |
| BRE67025 | 630 | 250 | 251.0±0.2 | 700 | 50 | 190 | 189.5±0.2 | 50 | 500 | 250 |
| BRE88040 | 800 | 400 | 401.0±0.2 | 800 | 50 | 200 | 199.5±0.2 | 50 | 640 | 320 |

| 品番 | 寸法(mm) | | | | | | | | | 質量(kg) | メーカー希望 小売価格 |
|-----------------|--------|----|-----|-----|-----|----|------|------|------|--------|-------------------|
| | H | I | J | K | L | M | x | y | z | | |
| BRE32815 | — | — | — | — | — | — | 0.03 | 0.04 | 0.04 | 67 | ¥265,800 |
| BRE45025 | 40 | 4□ | 110 | 145 | 225 | 50 | 0.04 | 0.06 | 0.06 | 239 | ¥419,100 |
| BRE55525 | 50 | 4□ | 150 | 175 | 275 | 50 | 0.04 | 0.07 | 0.07 | 327 | ¥672,700 |
| BRE67025 | 65 | 6□ | 200 | 215 | 340 | 50 | 0.04 | 0.07 | 0.07 | 511 | ¥978,200 |
| BRE88040 | 80 | 6□ | 270 | 265 | 425 | 50 | 0.06 | 0.10 | 0.10 | 822 | ¥1,458,000 |

■BRS

| 品番 | 寸法(mm) | | | | | | | | | |
|-----------------|--------|-----|-----------|-----|----|-----|-----------|----|-----|-----|
| | A | B | 寸法許容差 | C | D | E | 寸法許容差 | F | G1 | G2 |
| BRS32815 | 300 | 150 | 151.0±0.2 | 280 | 40 | 75 | 74.5±0.2 | 25 | — | — |
| BRS44414 | 400 | 140 | 141.0±0.2 | 440 | 50 | 130 | 129.5±0.2 | 40 | 320 | — |
| BRS45020 | 400 | 200 | 201.0±0.2 | 500 | 50 | 100 | 99.5±0.2 | 40 | 320 | — |
| BRS45025 | 400 | 250 | 251.0±0.2 | 500 | 50 | 75 | 74.5±0.2 | 40 | 320 | — |
| BRS55518 | 500 | 180 | 181.0±0.2 | 550 | 50 | 160 | 159.5±0.2 | 50 | 400 | — |
| BRS55520 | 500 | 200 | 201.0±0.2 | 550 | 50 | 150 | 149.5±0.2 | 50 | 400 | — |
| BRS55525 | 500 | 250 | 251.0±0.2 | 550 | 50 | 125 | 124.5±0.2 | 50 | 400 | — |
| BRS66522 | 630 | 220 | 221.0±0.2 | 650 | 50 | 205 | 204.5±0.2 | 50 | 500 | 250 |
| BRS67025 | 630 | 250 | 251.0±0.2 | 700 | 50 | 190 | 189.5±0.2 | 50 | 500 | 250 |
| BRS67030 | 630 | 300 | 301.0±0.2 | 700 | 50 | 165 | 164.5±0.2 | 50 | 500 | 250 |
| BRS88035 | 800 | 350 | 351.0±0.2 | 800 | 50 | 225 | 224.5±0.2 | 50 | 640 | 320 |
| BRS88040 | 800 | 400 | 401.0±0.2 | 800 | 50 | 200 | 199.5±0.2 | 50 | 640 | 320 |

| 品番 | 寸法(mm) | | | | | | | | | 質量(kg) | メーカー希望 小売価格 |
|-----------------|--------|----|-----|-----|-----|----|------|------|------|--------|-------------------|
| | H | I | J | K | L | M | x | y | z | | |
| BRS32815 | — | — | — | — | — | — | 0.02 | 0.05 | 0.03 | 67 | ¥435,400 |
| BRS44414 | 40 | 4□ | 110 | 145 | 225 | 50 | 0.02 | 0.05 | 0.03 | 174 | ¥540,100 |
| BRS45020 | 40 | 4□ | 110 | 145 | 225 | 50 | 0.02 | 0.05 | 0.03 | 218 | ¥630,900 |
| BRS45025 | 40 | 4□ | 110 | 145 | 225 | 50 | 0.02 | 0.05 | 0.03 | 239 | ¥683,000 |
| BRS55518 | 50 | 4□ | 150 | 175 | 275 | 50 | 0.02 | 0.05 | 0.03 | 299 | ¥719,300 |
| BRS55520 | 50 | 4□ | 150 | 175 | 275 | 50 | 0.02 | 0.05 | 0.03 | 307 | ¥812,100 |
| BRS55525 | 50 | 4□ | 150 | 175 | 275 | 50 | 0.02 | 0.05 | 0.03 | 327 | ¥851,000 |
| BRS66522 | 65 | 6□ | 200 | 215 | 340 | 50 | 0.02 | 0.05 | 0.03 | 466 | ¥999,500 |
| BRS67025 | 65 | 6□ | 200 | 215 | 340 | 50 | 0.02 | 0.05 | 0.03 | 511 | ¥1,097,800 |
| BRS67030 | 65 | 6□ | 200 | 215 | 340 | 50 | 0.02 | 0.05 | 0.03 | 536 | ¥1,152,000 |
| BRS88035 | 80 | 6□ | 270 | 265 | 425 | 50 | 0.02 | 0.05 | 0.03 | 903 | ¥1,560,900 |
| BRS88040 | 80 | 6□ | 270 | 265 | 425 | 50 | 0.02 | 0.05 | 0.03 | 938 | ¥1,615,300 |

治工具

ジグ
ブロック

サブテーブル

ジグプレート

アングル
プレート

セッティング
ブロック

精密バイス

真空発生器・
真空チャック

クランプ
キット

スクリー
サポート

ピンレンチ
ハンドル・
フックスパナ

ミニブロック・
ミニサポート

治具パーツ