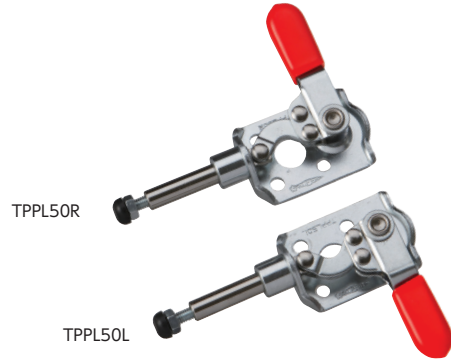
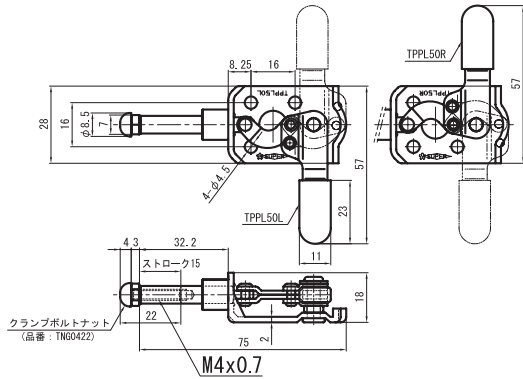


## ■ 押し引き兼用型トグルクランプ TOGGLE CLAMP (Push / Pull Type)

### TPPL50R・TPPL50L

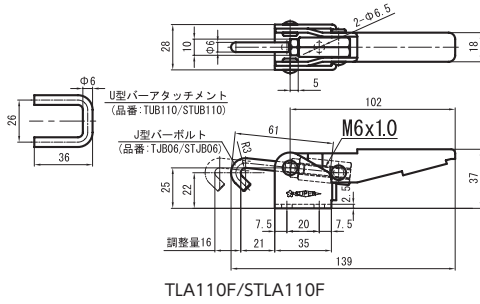


品番	ベース・タイプ	質量(g)	メーカー希望小売価格
TPPL50R	フランジ	54	¥1,200
TPPL50L	フランジ	54	¥1,200

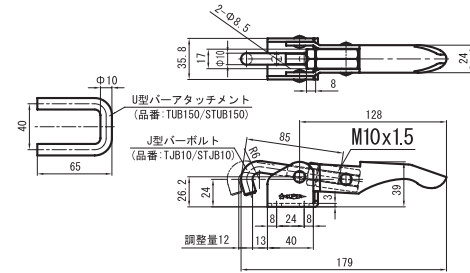
- 最大支持力 0.5kN
- ハンドル操作角度 180°
- ストローク 15mm
- 支持ピン ステンレス

## ■ 引き止め専用型トグルクランプ TOGGLE CLAMP (Latch Type)

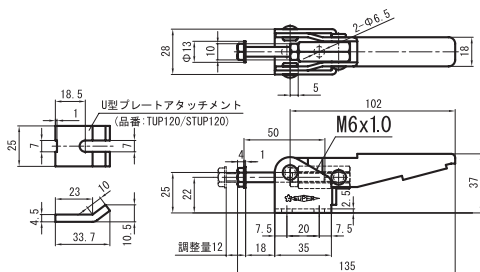
### TLA-F・STLA-F



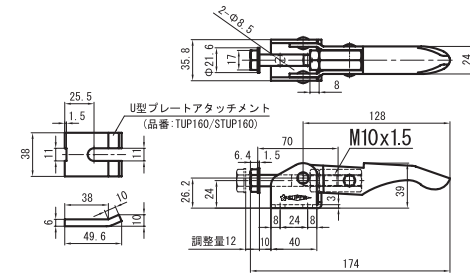
TLA110F/STLA110F



TLA150F/STLA150F



TLA120F/STLA120F



TLA160F/STLA160F



品番	ベース・タイプ	質量(g)	メーカー希望小売価格
TLA110F	フランジ	205	¥1,670
STLA110F	フランジ・ステンレス製	205	¥4,260
TLA150F	フランジ	454	¥1,860
STLA150F	フランジ・ステンレス製	454	¥5,340

- TLA110F・STLA110F
  - 最大支持力 1.7kN
  - 調整量 16mm
  - 支持ピン ステンレス
- TLA150F・STLA150F
  - 最大支持力 3.0kN
  - 調整量 12mm
  - 支持ピン ステンレス

### TLA-F・STLA-F



品番	ベース・タイプ	質量(g)	メーカー希望小売価格
TLA120F	フランジ	210	¥1,670
STLA120F	フランジ・ステンレス製	210	¥4,260
TLA160F	フランジ	420	¥1,860
STLA160F	フランジ・ステンレス製	420	¥5,210

- TLA120F・STLA120F
  - 最大支持力 1.7kN
  - 調整量 12mm
  - 支持ピン ステンレス
- TLA160F・STLA160F
  - 最大支持力 3.0kN
  - 調整量 12mm
  - 支持ピン ステンレス

一般作業工具・クランプ

工具セット・ケース

ソケットレンチ

ラチェットレンチ

めがねレンチ・グリップ

ギアレンチ

スパナ

コンビネーションハンマー

安全ロープ

ソケット・ビットソケット

六角棒レンチ

モンキレンチ

ペンチ・プライヤ

フックスパナ・ピンスパナ

トグルクランプ

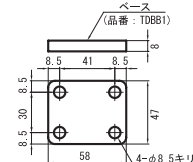
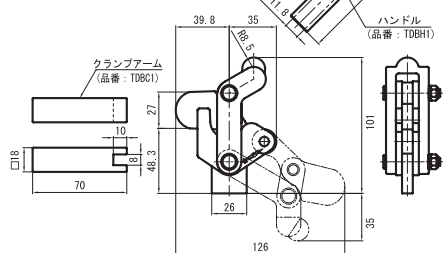
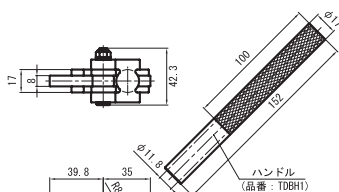
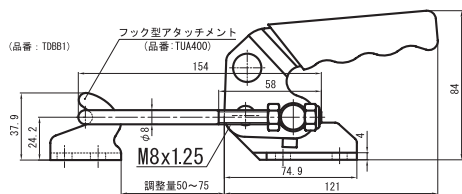
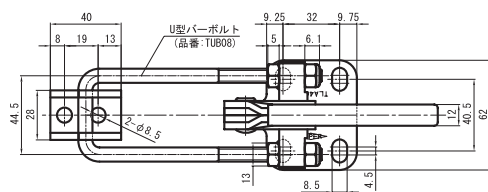
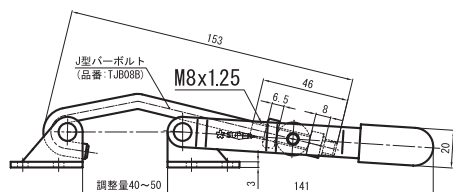
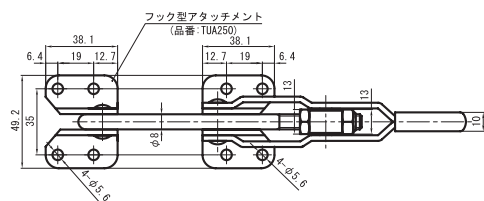
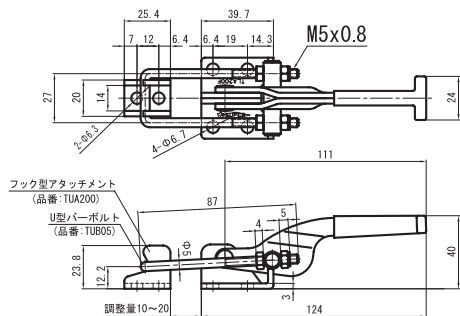
シャコ万力

L型クランプ

スーパーセッター

溶接用ツール

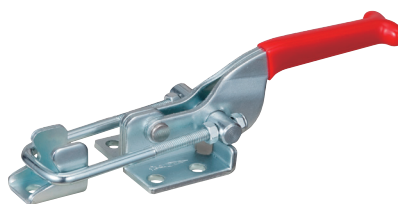
アイアンマン



## 引き止め専用型トルククランプ

TOGGLE CLAMP (Latch Type)

### TLA200F



品番	ベース・タイプ	質量(g)	メーカー希望小売価格
TLA200F	フランジ	205	¥1,900

- 最大支持力 3.18kN
- 調整量 10~20mm
- 支持ピン ステンレス

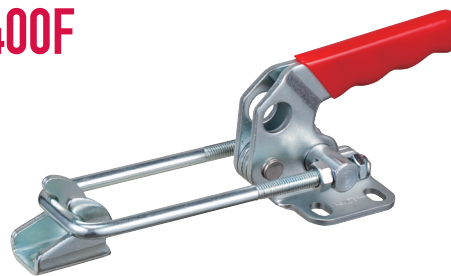
### TLA250F



品番	ベース・タイプ	質量(g)	メーカー希望小売価格
TLA250F	フランジ	330	¥1,520

- 最大支持力 1.7kN
- 調整量 40~50mm
- 支持ピン ステンレス

### TLA400F



品番	ベース・タイプ	質量(g)	メーカー希望小売価格
TLA400F	フランジ	670	¥4,440

- 最大支持力 7kN
- 調整量 50~75mm
- 支持ピン ステンレス

## 下方押え型バリクランプ

BURR CLAMP

### TDB1F

#### ▶ 特長

- アームやハンドルを自由な角度で溶接組立出来るので様々なシーンでの使用が可能です。



品番	ベース・タイプ	質量(g)	メーカー希望小売価格
TDB1F	フランジ	830	¥7,020

- 最大支持力 2.0kN
- クランプアーム移動角度 190°
- ハンドル操作角度 118°