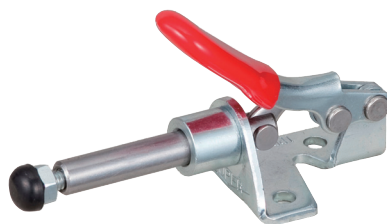


## ■ 横押し型トグルクランプ

TOGGLE CLAMP (Push Type)

### TPPL10F



品番	ベース・タイプ	質量(g)	メーカー希望小売価格
TPPL10F	フランジ	42	¥1,130

- 最大支持力 0.45kN
- ストローク 14mm
- ハンドル操作角度 140°
- 支持ピン ステンレス

## ■ 押し引き兼用型トグルクランプ

TOGGLE CLAMP (Push / Pull type)

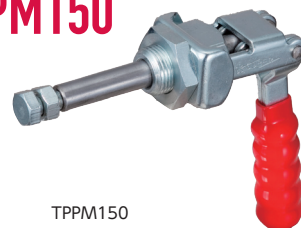
### TPPM50



品番	ベース・タイプ	質量(g)	メーカー希望小売価格
TPPM50	ブラケット	123	¥1,580

- 最大支持力 0.91kN
- ストローク 19mm
- ハンドル操作角度 180°
- 支持ピン ステンレス

### TPPM150・STPPM150

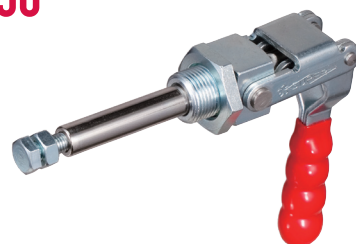


TPPM150

品番	ベース・タイプ	質量(g)	メーカー希望小売価格
TPPM150	ブラケット	278	¥2,150
STPPM150	ブラケット・ステンレス製	278	¥6,100

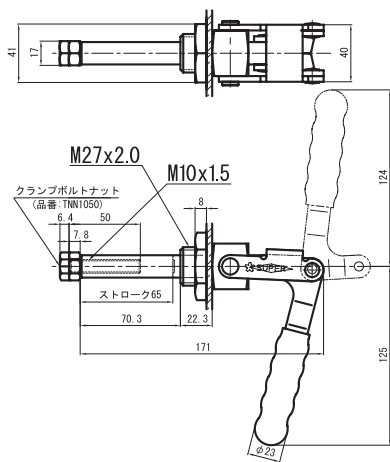
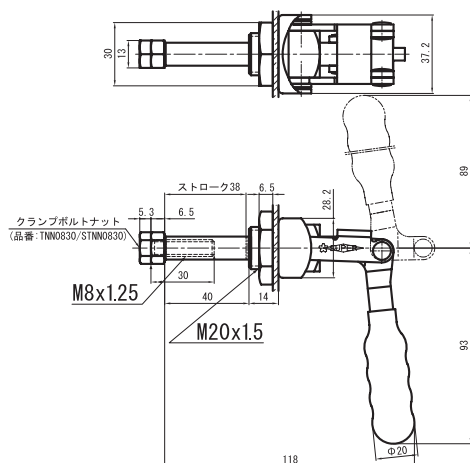
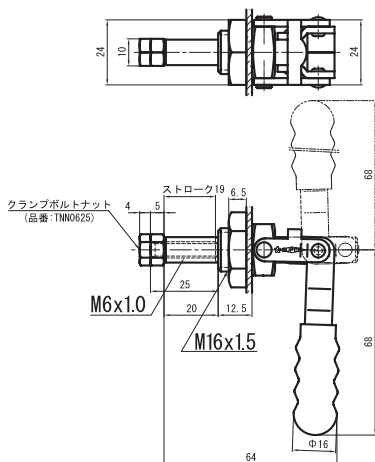
- 最大支持力 1.36kN
- ストローク 38mm
- ハンドル操作角度 180°
- 支持ピン ステンレス

### TPPM250



品番	ベース・タイプ	質量(g)	メーカー希望小売価格
TPPM250	ブラケット	790	¥3,930

- 最大支持力 3.18kN
- ストローク 65mm
- ハンドル操作角度 180°
- 支持ピン ステンレス



工具セット・ケース

ソケットレンチ

ラチェットレンチ

めがねレンチ・グリップ

ギアレレンチ

スパナ

コンビネーションハンマー

安全ロープ

ソケット・ビットソケット

六角棒レンチ

モンキレンチ

ペンチ・プライヤ

フックスパナ・ピンスパナ

トグルクランプ

シャコ万力

L型クランプ

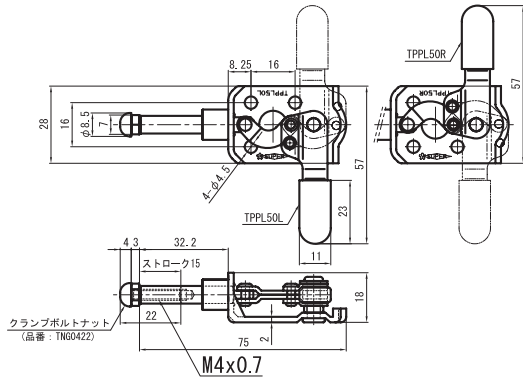
スーパーセッター

溶接用ツール

アイアンマン

## ■ 押し引き兼用型トグルクランプ TOGGLE CLAMP (Push / Pull Type)

### TPPL50R・TPPL50L

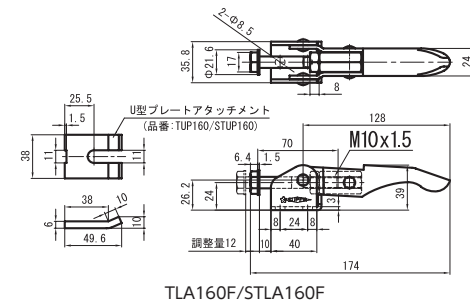
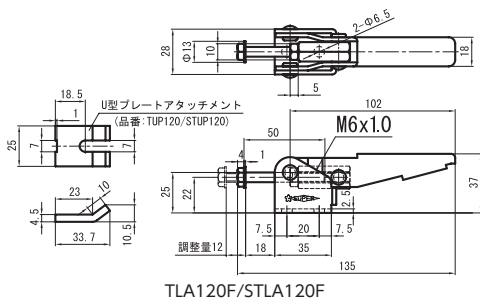
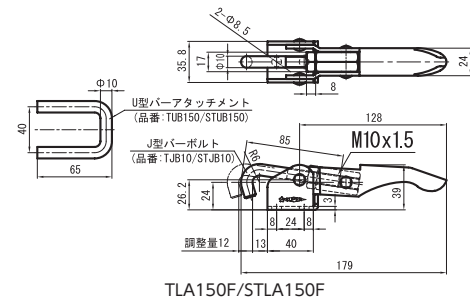
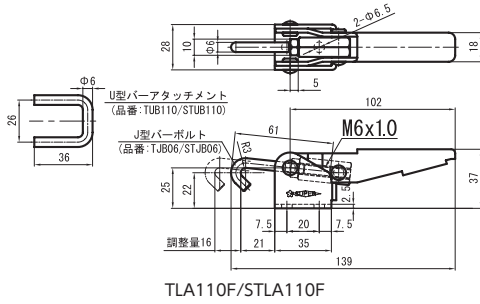


品番	ベース・タイプ	質量(g)	メーカー希望小売価格
TPPL50R	フランジ	54	¥1,200
TPPL50L	フランジ	54	¥1,200

- 最大支持力 0.5kN
- ストローク 15mm
- ハンドル操作角度 180°
- 支持ピン ステンレス

## ■ 引き止め専用型トグルクランプ TOGGLE CLAMP (Latch Type)

### TLA-F・STLA-F



品番	ベース・タイプ	質量(g)	メーカー希望小売価格
TLA110F	フランジ	205	¥1,670
STLA110F	フランジ・ステンレス製	205	¥4,260
TLA150F	フランジ	454	¥1,860
STLA150F	フランジ・ステンレス製	454	¥5,340

- |                  |               |               |
|------------------|---------------|---------------|
| TLA110F・STLA110F | ● 最大支持力 1.7kN | ● 最大支持力 3.0kN |
| ● 調整量 16mm       | ● 調整量 12mm    | ● 調整量 12mm    |
| ● 支持ピン ステンレス     | ● 支持ピン ステンレス  | ● 支持ピン ステンレス  |

### TLA-F・STLA-F



品番	ベース・タイプ	質量(g)	メーカー希望小売価格
TLA120F	フランジ	210	¥1,670
STLA120F	フランジ・ステンレス製	210	¥4,260
TLA160F	フランジ	420	¥1,860
STLA160F	フランジ・ステンレス製	420	¥5,210

- |                  |               |               |
|------------------|---------------|---------------|
| TLA120F・STLA120F | ● 最大支持力 1.7kN | ● 最大支持力 3.0kN |
| ● 調整量 12mm       | ● 調整量 12mm    | ● 調整量 12mm    |
| ● 支持ピン ステンレス     | ● 支持ピン ステンレス  | ● 支持ピン ステンレス  |

一般作業工具・クランプ

工具セット・ケース

ソケットレンチ

ラチェットレンチ

めがねレンチ・グリップ

ギアレンチ

スパナ

コンビネーションハンマー

安全ロープ

ソケット・ビットソケット

六角棒レンチ

モンキレンチ

ペンチ・プライヤ

フックスパナ・ピンスパナ

トグルクランプ

シャコ万力

L型クランプ

スーパーセッター

溶接用ツール

アイアンマン