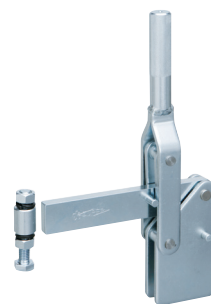


■ 下方押え型トルククランプ (垂直ハンドル式) TOGGLE CLAMP (Vertical Handle Type)

TD34S

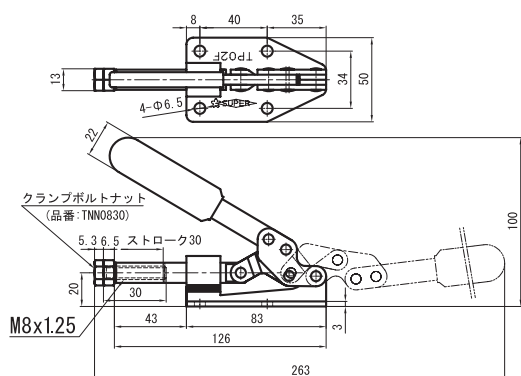
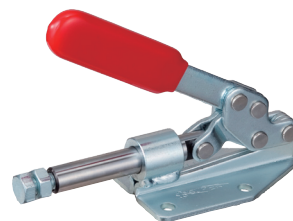


品番	ベース・タイプ	質量(g)	メーカー希望小売価格
TD34S	ストレート	2320	¥7,760

- 最大支持力 5.0kN
- ハンドル操作角度 68°
- クランプアーム移動角度 128°
- 支持ピン ステンレス

■ 横押し型トルククランプ TOGGLE CLAMP (Push type)

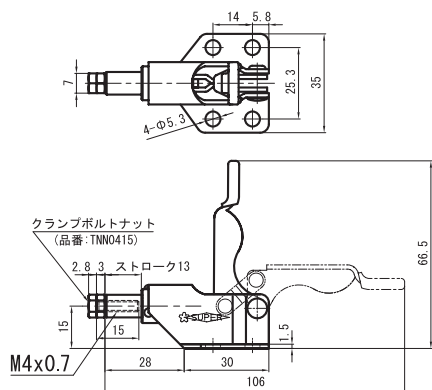
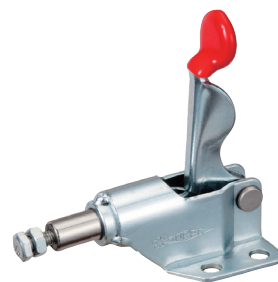
TP02F



品番	ベース・タイプ	質量(g)	メーカー希望小売価格
TP02F	フランジ	368	¥1,900

- 最大支持力 1.8kN
- ハンドル操作角度 145°
- ストローク 30mm
- 支持ピン ステンレス

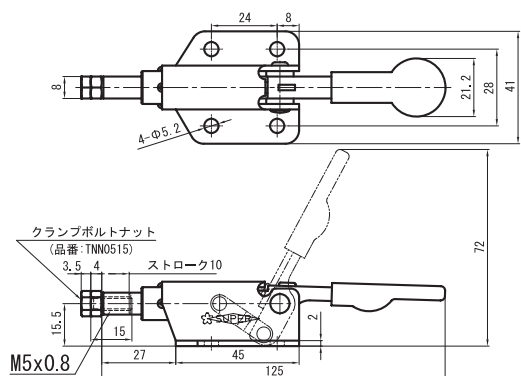
TP06F



品番	ベース・タイプ	質量(g)	メーカー希望小売価格
TP06F	フランジ	60	¥1,520

- 最大支持力 0.5kN
- ハンドル操作角度 93°
- ストローク 13mm
- 支持ピン ステンレス

TP07F

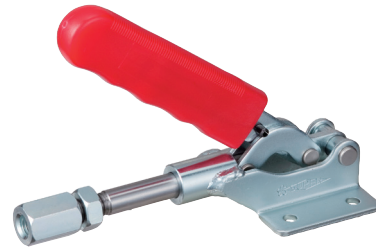
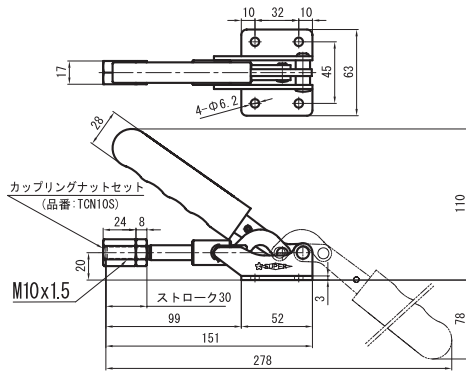


品番	ベース・タイプ	質量(g)	メーカー希望小売価格
TP07F	フランジ	100	¥1,520

- 最大支持力 0.5kN
- ハンドル操作角度 66°
- ストローク 10mm
- 支持ピン ステンレス

■ 横押し型トグルクランプ TOGGLE CLAMP (Push Type)

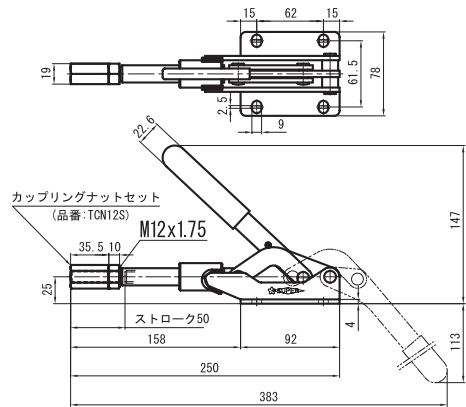
TPA50F



品番	ベース・タイプ	質量(g)	メーカー希望小売価格
TPA50F	フランジ	366	¥2,100

- 最大支持力 2.0kN
- ハンドル操作角度 190°
- ストローク 30mm
- 支持ピン ステンレス

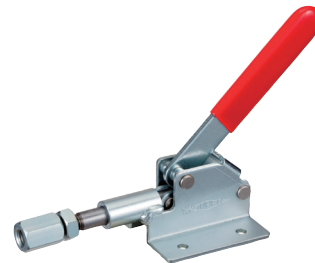
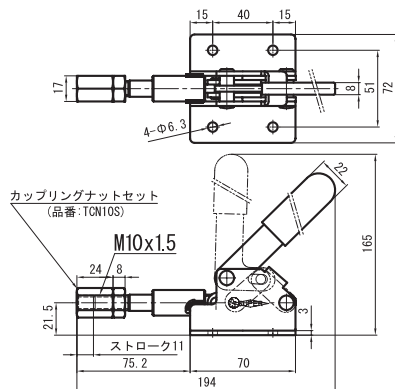
TPB50F



品番	ベース・タイプ	質量(g)	メーカー希望小売価格
TPB50F	フランジ	945	¥3,390

- 最大支持力 4.54kN
- ハンドル操作角度 190°
- ストローク 50mm
- 支持ピン ステンレス

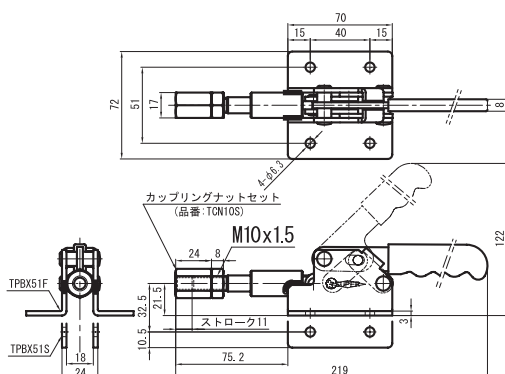
TPBS51F



品番	ベース・タイプ	質量(g)	メーカー希望小売価格
TPBS51F	フランジ	468	¥2,320

- 最大支持力 1.6kN
- ハンドル操作角度 45°
- ストローク 11mm
- 支持ピン ステンレス

TPBX51F・TPBX51S



TPBX51F

TPBX51S

品番	ベース・タイプ	質量(g)	メーカー希望小売価格
TPBX51F	フランジ	452	¥2,320
TPBX51S	ストレート	452	¥2,320

- 最大支持力 1.6kN
- ハンドル操作角度 45°
- ストローク 11mm
- 支持ピン ステンレス

一般作業工具・クランプ

工具セット・ケース

ソケットレンチ

ラチェットレンチ

めがねレンチ・グリップ

ギアレンチ

スパナ

コンビネーションハンマー

安全ロープ

ソケット・ビットソケット

六角棒レンチ

モンキレンチ

ペンチ・プライヤ

フックスパナ・ピンスパナ

トグルクランプ

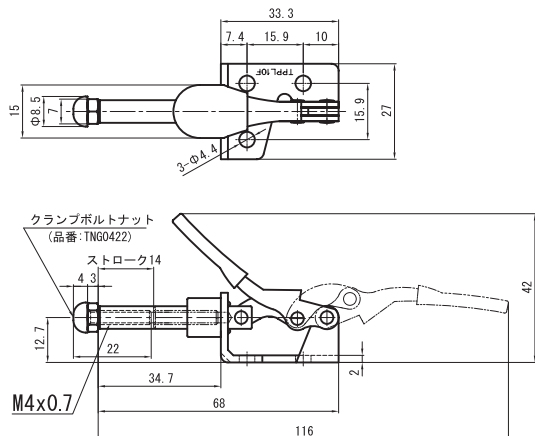
シャコ万力

L型クランプ

スーパーセッター

溶接用ツール

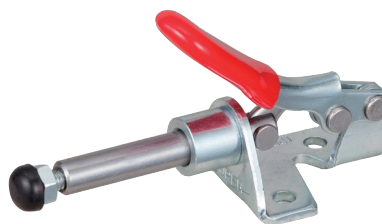
アイアンマン



■ 横押し型トグルクランプ

TOGGLE CLAMP (Push Type)

TPPL10F



品番	ベース・タイプ	質量(g)	メーカー希望小売価格
TPPL10F	フランジ	42	¥1,130

- 最大支持力 0.45kN
- ストローク 14mm
- ハンドル操作角度 140°
- 支持ピン ステンレス

■ 押し引き兼用型トグルクランプ

TOGGLE CLAMP (Push / Pull type)

TPPM50



品番	ベース・タイプ	質量(g)	メーカー希望小売価格
TPPM50	ブラケット	123	¥1,580

- 最大支持力 0.91kN
- ストローク 19mm
- ハンドル操作角度 180°
- 支持ピン ステンレス

TPPM150・STPPM150



TPPM150

品番	ベース・タイプ	質量(g)	メーカー希望小売価格
TPPM150	ブラケット	278	¥2,150
STPPM150	ブラケット・ステンレス製	278	¥6,100

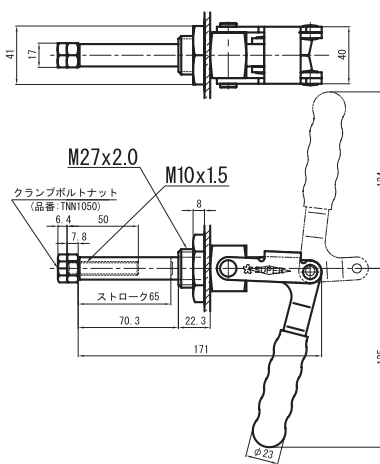
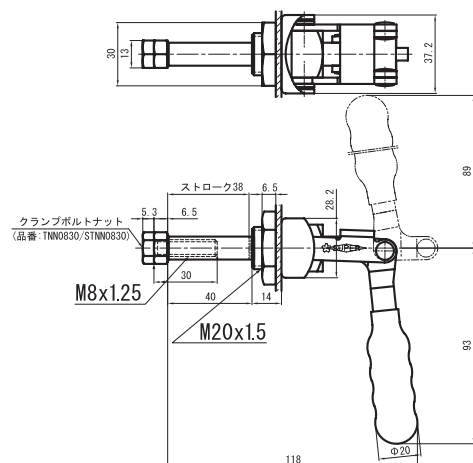
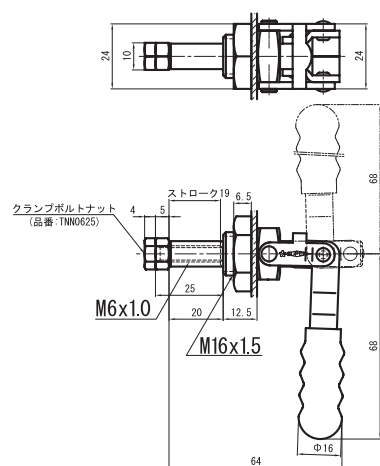
- 最大支持力 1.36kN
- ストローク 38mm
- ハンドル操作角度 180°
- 支持ピン ステンレス

TPPM250



品番	ベース・タイプ	質量(g)	メーカー希望小売価格
TPPM250	ブラケット	790	¥3,930

- 最大支持力 3.18kN
- ストローク 65mm
- ハンドル操作角度 180°
- 支持ピン ステンレス



工具セット・ケース

ソケット

レンチ

ラチェット

レンチ

めがねレンチ・

グリップ

ギアレレンチ

スパナ

コンビネーション

ハンマー

安全ロープ

ソケット・

ビットソケット

六角棒レンチ

モンキレンチ

ペンチ・

プライヤ

フックスパナ・

ピンスパナ

トグル

クランプ

シャコ万力

L型クランプ

スーパー

セッター

溶接用

ツール

アイアンマン