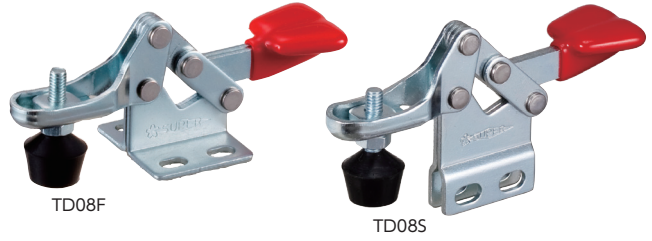
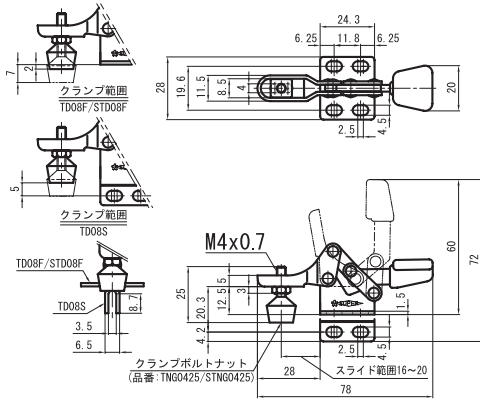


■ 下方押え型トグルクランプ (水平ハンドル式) TOGGLE CLAMP (Horizontal Handle Type)

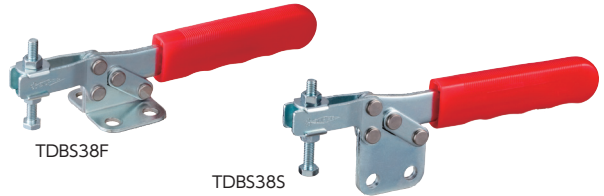
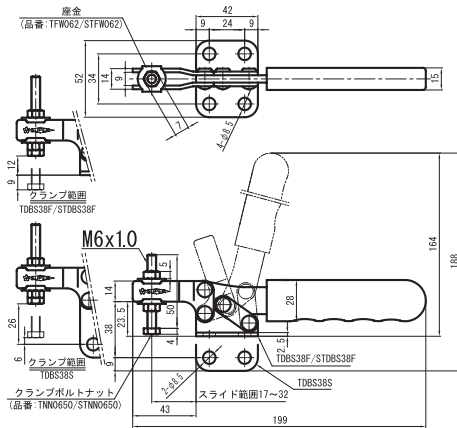
TD08(F・S)・STD08F



品番	ベース・タイプ	質量(g)	メーカー希望小売価格
TD08F	フランジ	42	¥1,250
TD08S	ストレート	42	¥1,250
STD08F	フランジ・ステンレス製	42	¥2,320

- 最大支持力 0.3kN
- クランプアーム移動角度 80°
- ハンドル操作角度 88°
- 支持ピン ステンレス

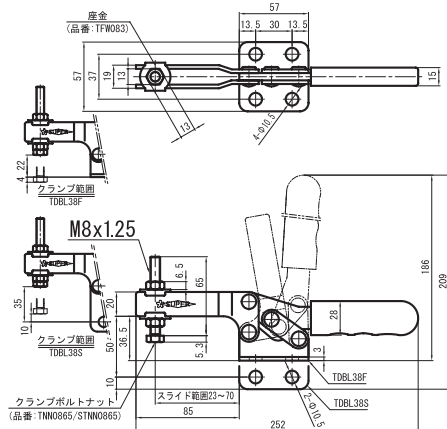
TDBS38(F・S)・STDBS38F



品番	ベース・タイプ	質量(g)	メーカー希望小売価格
TDBS38F	フランジ	222	¥1,580
TDBS38S	ストレート	222	¥1,580
STDBS38F	フランジ・ステンレス製	222	¥3,470

- 最大支持力 2.5kN
- クランプアーム移動角度 75°
- ハンドル操作角度 70°
- 支持ピン ステンレス

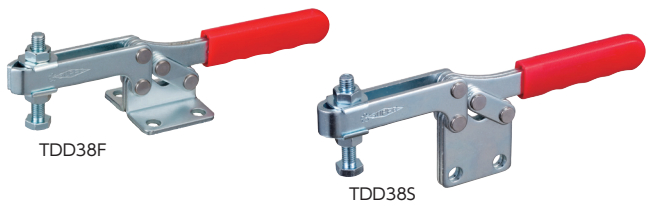
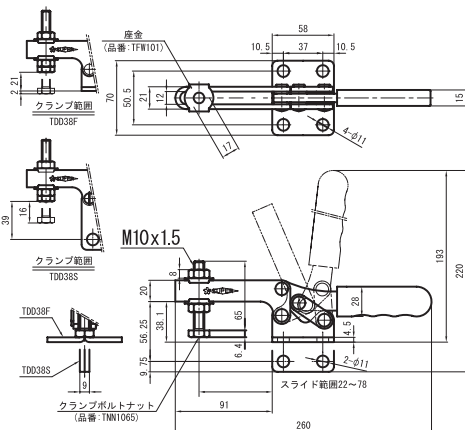
TDBL38(F・S)・STDBL38F



品番	ベース・タイプ	質量(g)	メーカー希望小売価格
TDBL38F	フランジ	447	¥1,970
TDBL38S	ストレート	447	¥1,970
STDBL38F	フランジ・ステンレス製	447	¥5,790

- 最大支持力 2.8kN
- クランプアーム移動角度 80°
- ハンドル操作角度 80°
- 支持ピン ステンレス

TDD38F・TDD38S



品番	ベース・タイプ	質量(g)	メーカー希望小売価格
TDD38F	フランジ	705	¥3,550
TDD38S	ストレート	705	¥3,550

- 最大支持力 5.0kN
- クランプアーム移動角度 65°
- ハンドル操作角度 85°
- 支持ピン ステンレス

一般作業工具・クランプ

工具セット・ケース

ソケットレンチ

ラチェットレンチ

めがねレンチ・グリップ

ギアレンチ

スパナ

コンビネーションハンマー

安全ロープ

ソケット・ビットソケット

六角棒レンチ

モンキレンチ

ペンチ・プライヤ

フックスパナ・ピンスパナ

トグルクランプ

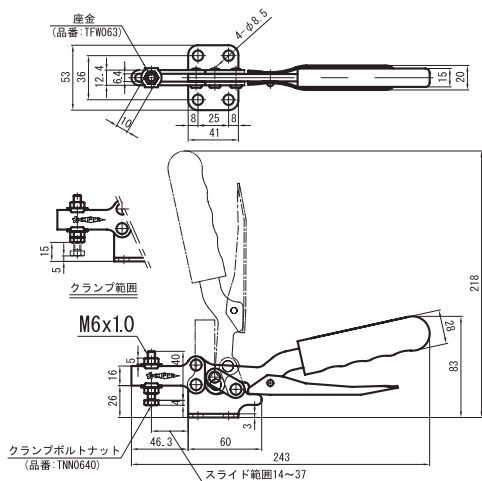
シャコ万力

L型クランプ

スーパーセッター

溶接用ツール

アイアンマン



■ 下方押え型トルククランプ (水平ハンドル式) TOGGLE CLAMP (Horizontal Handle Type)

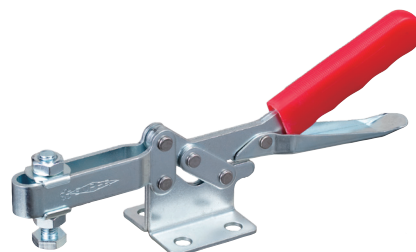
TDKS38F



品番	ベース・タイプ	質量(g)	メーカー希望小売価格
TDKS38F	フランジ	380	¥2,260

- 最大支持力 2.8kN
- ハンドル操作角度 90°
- クランプアーム移動角度 90°
- 支持ピン ステンレス

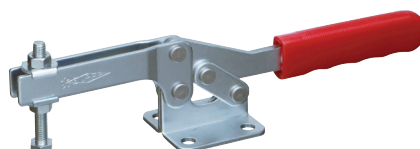
TDKL38F



品番	ベース・タイプ	質量(g)	メーカー希望小売価格
TDKL38F	フランジ	560	¥3,030

- 最大支持力 3.0kN
- ハンドル操作角度 85°
- クランプアーム移動角度 80°
- 支持ピン ステンレス

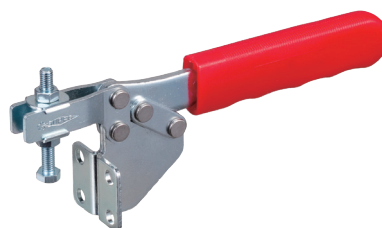
TDA43F



品番	ベース・タイプ	質量(g)	メーカー希望小売価格
TDA43F	フランジ	500	¥3,120

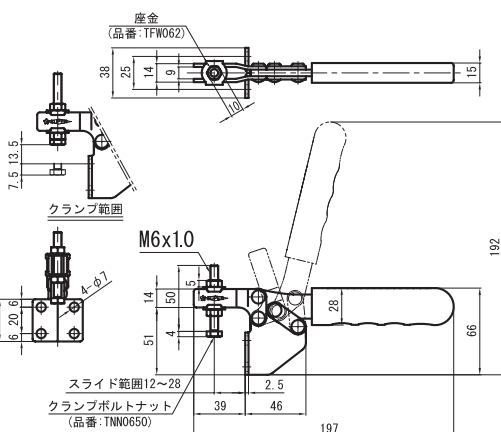
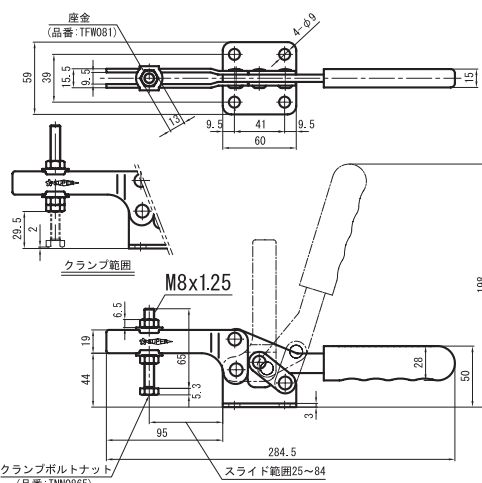
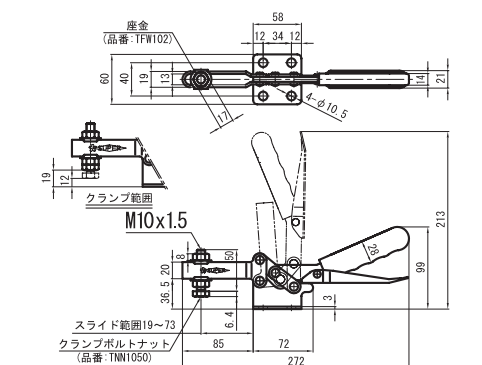
- 最大支持力 2.8kN
- ハンドル操作角度 72°
- クランプアーム移動角度 90°
- 支持ピン ステンレス

TDCS38F



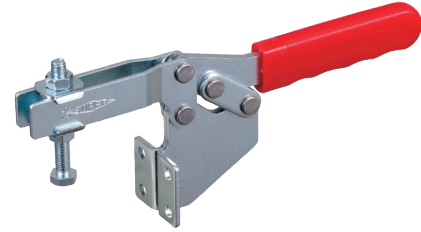
品番	ベース・タイプ	質量(g)	メーカー希望小売価格
TDCS38F	フランジ	245	¥1,940

- 最大支持力 2.5kN
- ハンドル操作角度 72°
- クランプアーム移動角度 72°
- 支持ピン ステンレス



■ 下方押え型トグルクランプ (水平ハンドル式) TOGGLE CLAMP (Horizontal Handle Type)

TDCL38F



品番	ベース・タイプ	質量(g)	メーカー希望小売価格
TDCL38F	フランジ	500	¥2,470

- 最大支持力 2.8kN
- ハンドル操作角度 80°
- クランプアーム移動角度 80°
- 支持ピン ステンレス

TDH150F



品番	ベース・タイプ	質量(g)	メーカー希望小売価格
TDH150F	フランジ	28	¥1,020

- 最大支持力 0.27kN
- ハンドル操作角度 80°
- クランプアーム移動角度 90°
- 支持ピン ステンレス

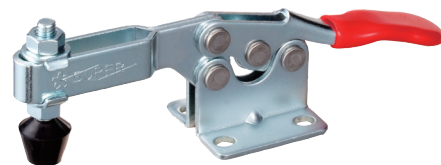
TDH250F



品番	ベース・タイプ	質量(g)	メーカー希望小売価格
TDH250F	フランジ	30	¥1,020

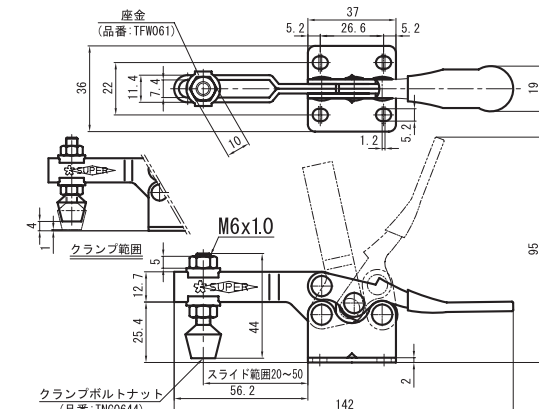
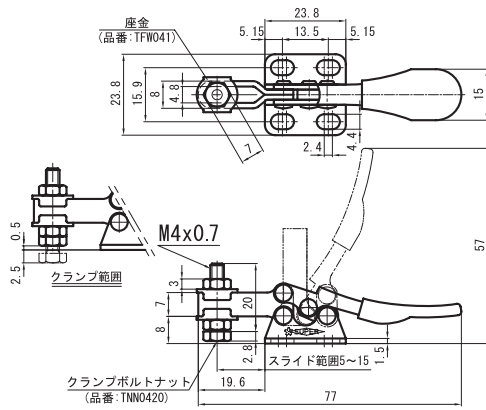
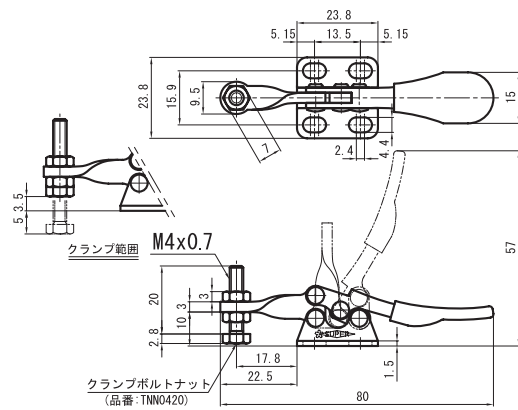
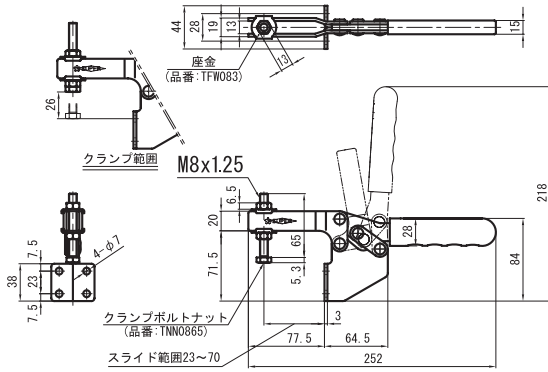
- 最大支持力 0.27kN
- ハンドル操作角度 80°
- クランプアーム移動角度 90°
- 支持ピン ステンレス

TDH350F



品番	ベース・タイプ	質量(g)	メーカー希望小売価格
TDH350F	フランジ	124	¥1,320

- 最大支持力 0.9kN
- ハンドル操作角度 60°
- クランプアーム移動角度 85°
- 支持ピン ステンレス



一般作業工具・クランプ

工具セット・ケース

ソケットレンチ

ラチェットレンチ

めがねレンチ・グリップ

ギアレンチ

スパナ

コンビネーションハンマー

安全ロープ

ソケット・ビットソケット

六角棒レンチ

モンキレンチ

ペンチ・プライヤ

フックスパナ・ピンスパナ

トグルクランプ

シャコ万力

U型クランプ

スーパーセッター

溶接用ツール

アイアンマン

