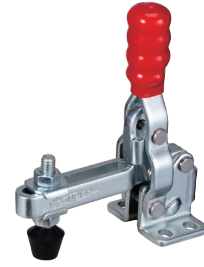




## ■ 下方押え型トグルクランプ<sup>®</sup> (垂直ハンドル式) TOGGLE CLAMP (Vertical Handle Type)

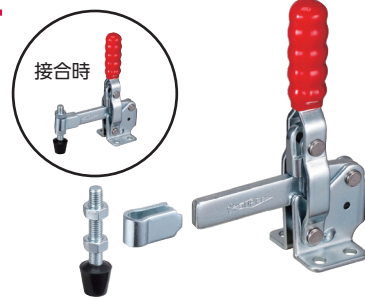
### TDV250FL



品番	ベース・タイプ	質量(g)	メーカー希望小売価格
<b>TDV250FL</b>	フランジ	165	<b>¥1,280</b>

- 最大支持力 0.91kN
- ハンドル操作角度 60°
- クランプアーム移動角度 100°
- 支持ピン ステンレス

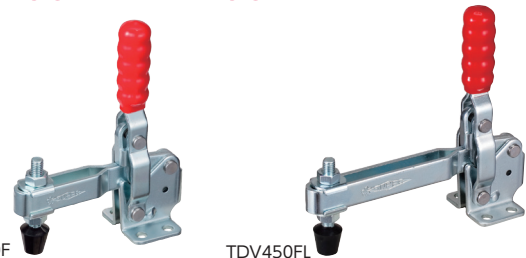
### TDV350F



品番	ベース・タイプ	質量(g)	メーカー希望小売価格
<b>TDV350F</b>	フランジ	350	<b>¥1,520</b>

- 最大支持力 2.27kN
- ハンドル操作角度 55°
- クランプアーム移動角度 100°
- 支持ピン ステンレス

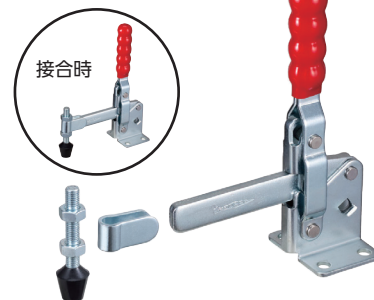
### TDV450F・TDV450FL



品番	ベース・タイプ	質量(g)	メーカー希望小売価格
<b>TDV450F</b>	フランジ	348	<b>¥1,520</b>
<b>TDV450FL</b>	フランジ	380	<b>¥1,830</b>

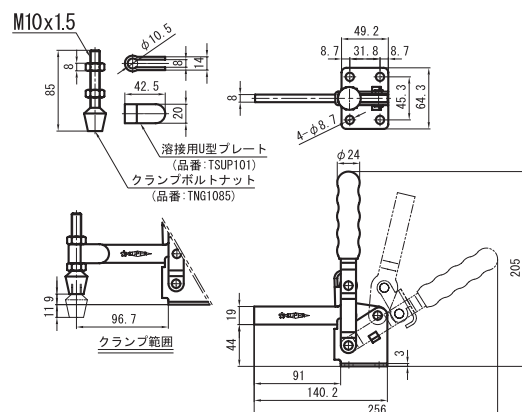
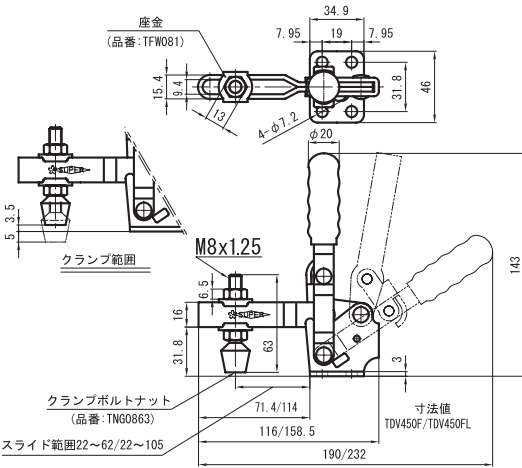
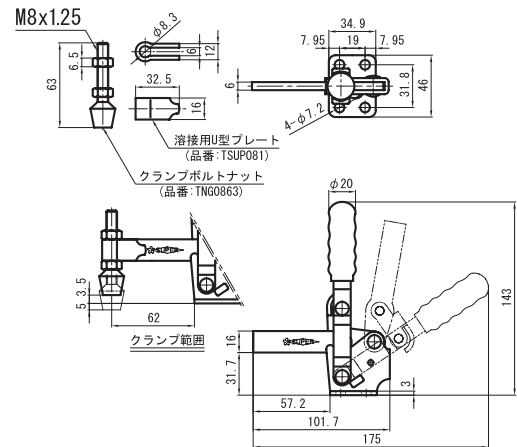
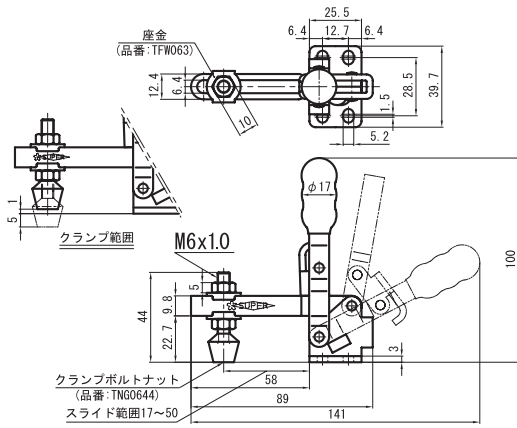
- 最大支持力 2.27kN
- ハンドル操作角度 60°
- クランプアーム移動角度 100°
- 支持ピン ステンレス

### TDV550F



品番	ベース・タイプ	質量(g)	メーカー希望小売価格
<b>TDV550F</b>	フランジ	680	<b>¥2,070</b>

- 最大支持力 3.4kN
- ハンドル操作角度 58°
- クランプアーム移動角度 105°
- 支持ピン ステンレス



一般作業工具・クランプ

工具セット・ケース

ソケットレンチ

ラチェットレンチ

めがねレンチ・グリップ

ギアレンチ

スパナ

コンビネーションハンマー

安全ロープ

ソケット・ビットソケット

六角棒レンチ

モンキレンチ

ペンチ・プライヤ

フックスパナ・ピンスパナ

トグルクランプ

シャコ万力

L型クランプ

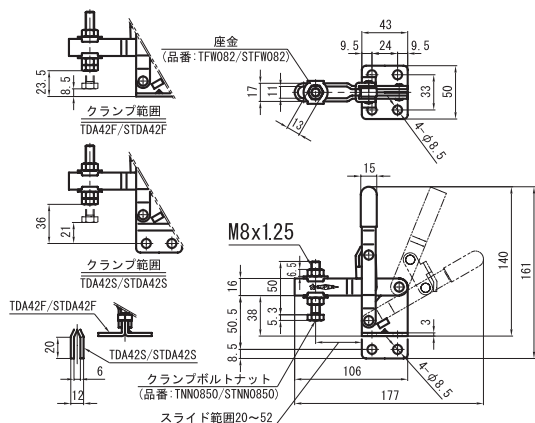
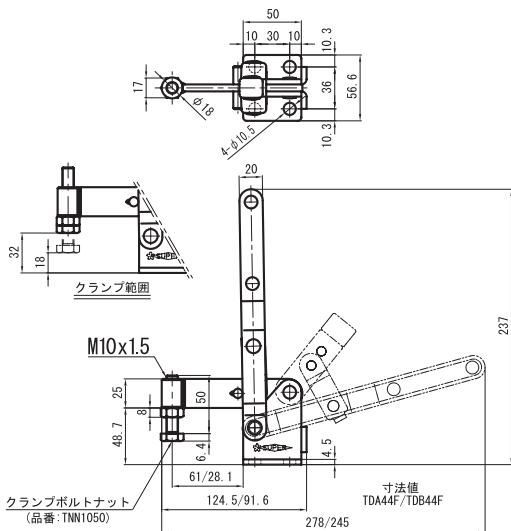
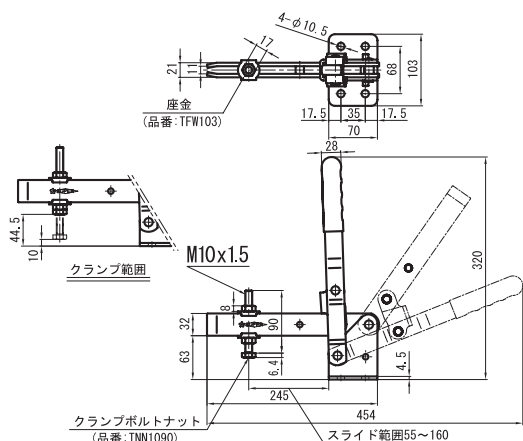
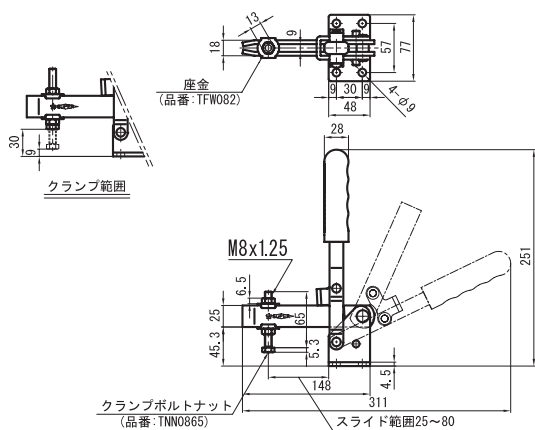
スーパーセッター

溶接用ツール

アイアンマン

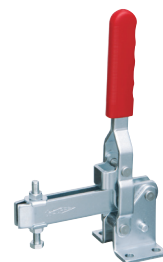






## ■ 下方押え型トグルクランプ (垂直ハンドル式) TOGGLE CLAMP (Vertical Handle Type)

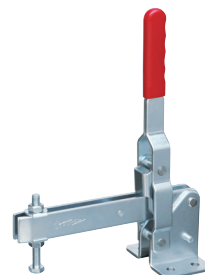
### TDX12F



品番	ベース・タイプ	質量(g)	メーカー希望小売価格
TDX12F	フランジ	900	¥3,520

- 最大支持力 2.0kN
- ハンドル操作角度 62°
- クランプアーム移動角度 112°
- 支持ピン ステンレス

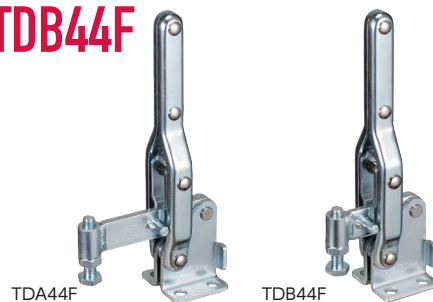
### TDX14F



品番	ベース・タイプ	質量(g)	メーカー希望小売価格
TDX14F	フランジ	1980	¥5,770

- 最大支持力 3.5kN
- ハンドル操作角度 69°
- クランプアーム移動角度 124°
- 支持ピン ステンレス

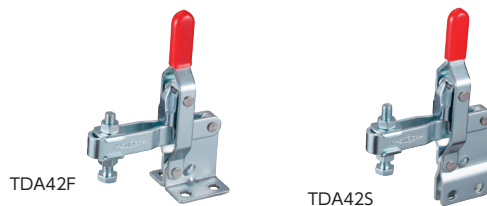
### TDA44F・TDB44F



品番	ベース・タイプ	質量(g)	メーカー希望小売価格
TDA44F	フランジ	900	¥2,580
TDB44F	フランジ	860	¥2,540

- 最大支持力 4.0kN
- ハンドル操作角度 75°
- クランプアーム移動角度 129°
- 支持ピン ステンレス

### TDA42(F・S)・STDA42(F・S)

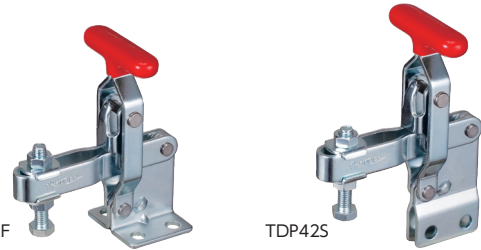
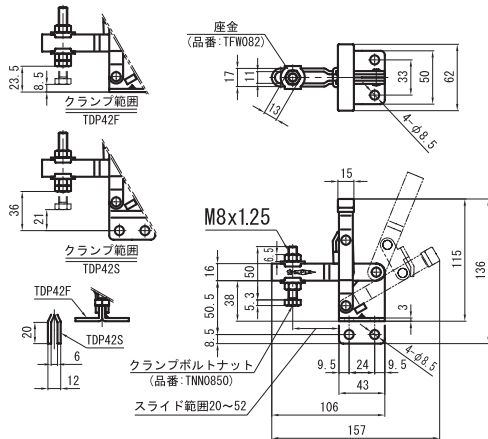


品番	ベース・タイプ	質量(g)	メーカー希望小売価格
TDA42F	フランジ	352	¥1,540
TDA42S	ストレート	352	¥1,540
STDA42F	フランジ・ステンレス製	352	¥3,490
STDA42S	ストレート・ステンレス製	352	¥3,490

- 最大支持力 2.0kN
- ハンドル操作角度 45°
- クランプアーム移動角度 94°
- 支持ピン ステンレス

## ■ 下方押え型トグルクランプ<sup>®</sup> (垂直ハンドル式) TOGGLE CLAMP (Vertical Handle Type)

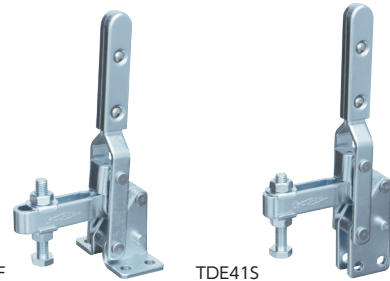
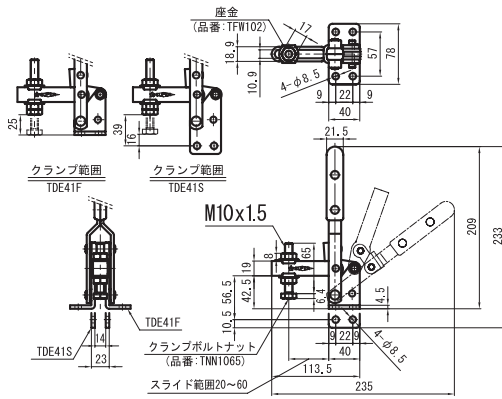
### TDP42F・TDP42S



品番	ベース・タイプ	質量(g)	メーカー希望小売価格
<b>TDP42F</b>	フランジ	380	<b>¥1,570</b>
<b>TDP42S</b>	ストレート	380	<b>¥1,570</b>

- 最大支持力 2.0kN
- ハンドル操作角度 45°
- クランプアーム移動角度 94°
- 支持ピン ステンレス

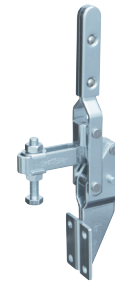
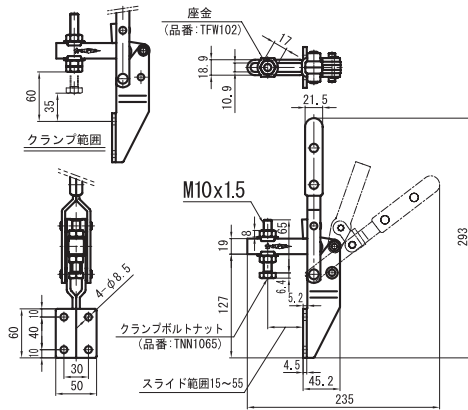
### TDE41F・TDE41S



品番	ベース・タイプ	質量(g)	メーカー希望小売価格
<b>TDE41F</b>	フランジ	800	<b>¥3,550</b>
<b>TDE41S</b>	ストレート	800	<b>¥3,550</b>

- 最大支持力 3.0kN
- ハンドル操作角度 52°
- クランプアーム移動角度 108°

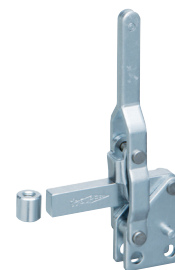
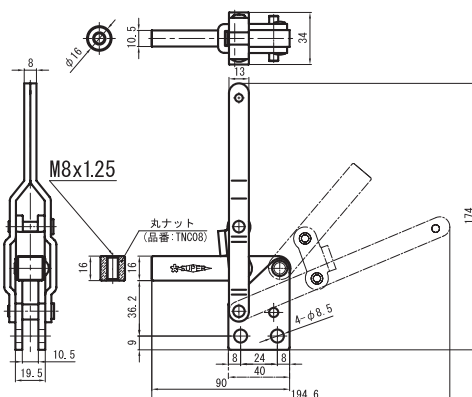
### TDF41F



品番	ベース・タイプ	質量(g)	メーカー希望小売価格
<b>TDF41F</b>	フランジ	1020	<b>¥4,180</b>

- 最大支持力 3.0kN
- ハンドル操作角度 52°
- クランプアーム移動角度 108°

### TD35S



品番	ベース・タイプ	質量(g)	メーカー希望小売価格
<b>TD35S</b>	ストレート	450	<b>¥2,230</b>

- 最大支持力 1.5kN
- ハンドル操作角度 66°
- クランプアーム移動角度 128°

一般作業工具・クランプ

工具セット・ケース

ソケットレンチ

ラチェットレンチ

めがねレンチ・グリップ

ギアレンチ

スパナ

コンビネーションハンマー

安全ロープ

ソケット・ビットソケット

六角棒レンチ

モンキレンチ

ペンチ・プライヤ

フックスパナ・ピンスパナ

トグルクランプ

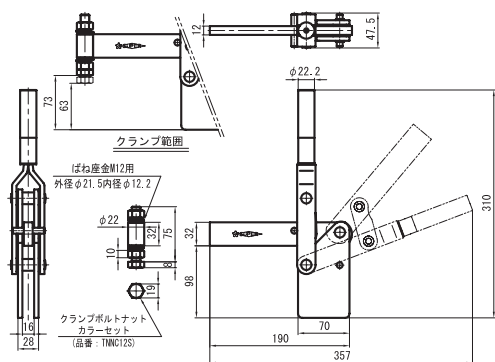
シャコ万力

L型クランプ

スーパーセッター

溶接用ツール

アイアンマン



## ■ 下方押え型トルククランプ (垂直ハンドル式) TOGGLE CLAMP (Vertical Handle Type)

### TD34S

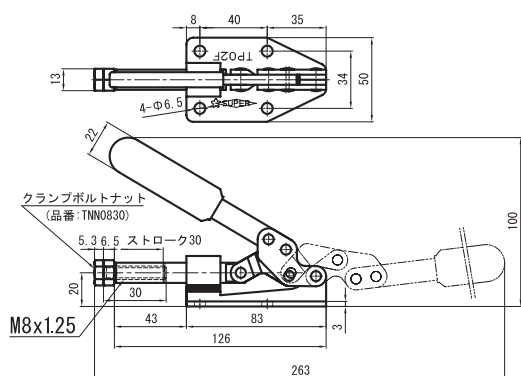
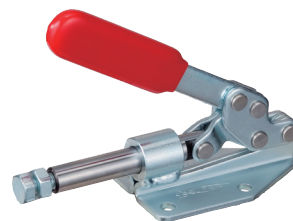


品番	ベース・タイプ	質量(g)	メーカー希望小売価格
TD34S	ストレート	2320	¥7,760

- 最大支持力 5.0kN
- ハンドル操作角度 68°
- クランプアーム移動角度 128°
- 支持ピン ステンレス

## ■ 横押し型トルククランプ TOGGLE CLAMP (Push type)

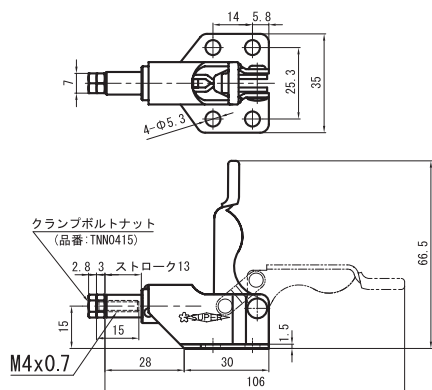
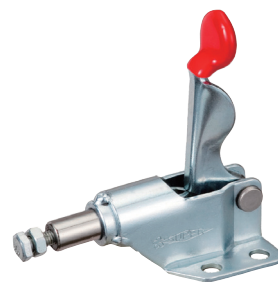
### TP02F



品番	ベース・タイプ	質量(g)	メーカー希望小売価格
TP02F	フランジ	368	¥1,900

- 最大支持力 1.8kN
- ハンドル操作角度 145°
- ストローク 30mm
- 支持ピン ステンレス

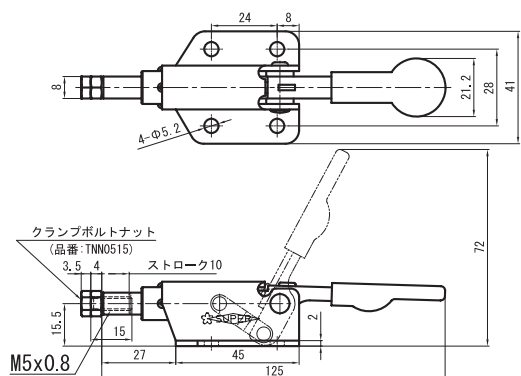
### TP06F



品番	ベース・タイプ	質量(g)	メーカー希望小売価格
TP06F	フランジ	60	¥1,520

- 最大支持力 0.5kN
- ハンドル操作角度 93°
- ストローク 13mm
- 支持ピン ステンレス

### TP07F



品番	ベース・タイプ	質量(g)	メーカー希望小売価格
TP07F	フランジ	100	¥1,520

- 最大支持力 0.5kN
- ハンドル操作角度 66°
- ストローク 10mm
- 支持ピン ステンレス