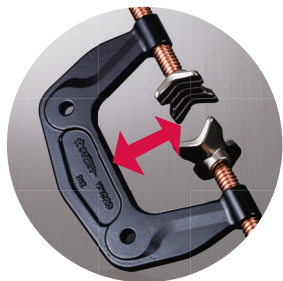


WMC-D

■ 溶接用マルチクランプ ディープタイプ

VERSATILE WELDING CLAMP

WMC(現行品)の1.6倍!
溶接作業をしやすいよう、
ふところを
深く設計。

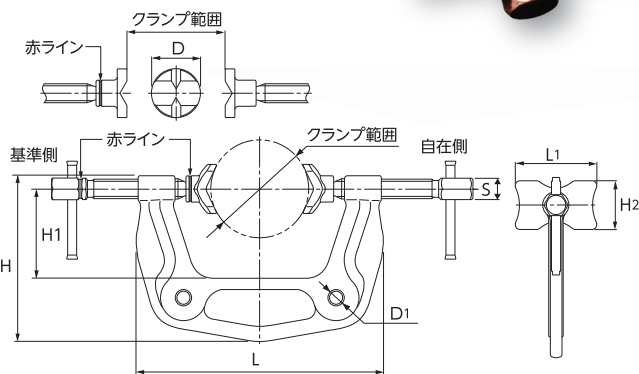
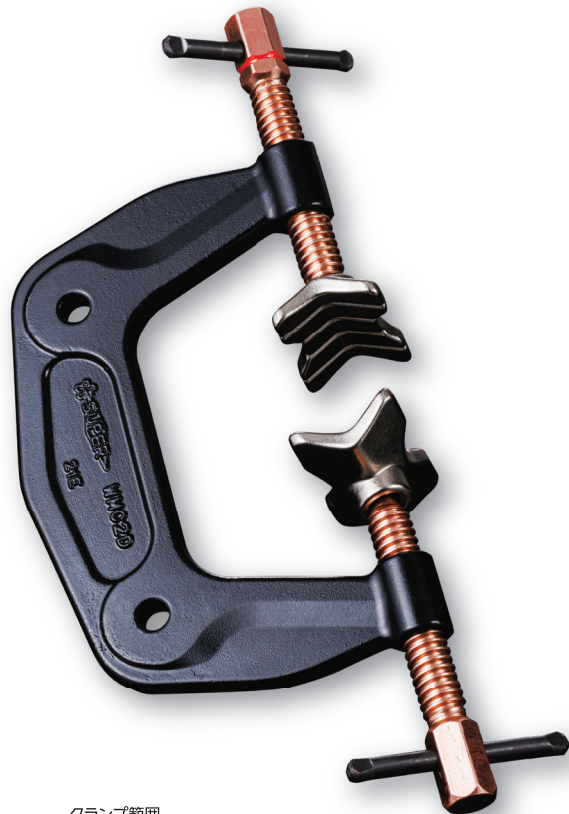
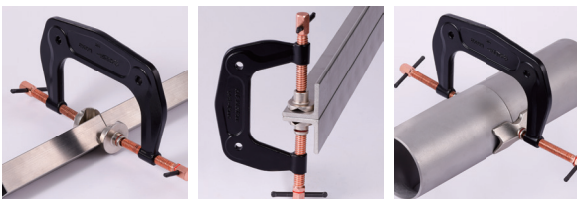


- 片側のアダプタは基準側となっており、傾きを抑え固定し易い構造です。
- 2種類のアダプタを付け替えることにより、あらゆるクランプ作業が出来ます。V型アダプタは配管等の丸材の芯出しに、丸型アダプタは角パイプや平板等の固定に適しています。
- おねじには銅メッキを施し、溶接スパッタの付着を防止します。
- おねじの頭部は六角形状で、早回し用のハンドル付きです。

- 基準・自在アダプタで、ワークをがっちり固定。



▶ 使用例



付属品 V型 基準・自在アダプタ、丸型 基準・自在アダプタ(各1組)

品番	クランプ範囲(mm)		寸法(mm)							質量(g)	メーカー希望小売価格	
	V型アダプタ	丸型アダプタ	L	L1	H	H1	H2	D	D1			S
WMC2D	φ13.8~φ60.5	0~61	152	50	102	55	30	30	8.3	13	820	¥8,890
WMC4D	φ42.7~φ114.3	0~115	262	100	174	100	50	50	10.5	17	3,000	¥19,760

WMCA-DP・WMCA-DV

■ 基準アダプタ

WELDING CLAMP, Parts

■ 丸型 基準アダプタ

- 2コ1組(基準用・自在用 各1個)



品番	質量(g)	メーカー希望小売価格
WMCA2DP	80	¥1,250
WMCA4DP	300	¥2,970

■ V型 基準アダプタ

- 2コ1組(基準用・自在用 各1個)



品番	質量(g)	メーカー希望小売価格
WMCA2DV	160	¥1,830
WMCA4DV	540	¥6,290