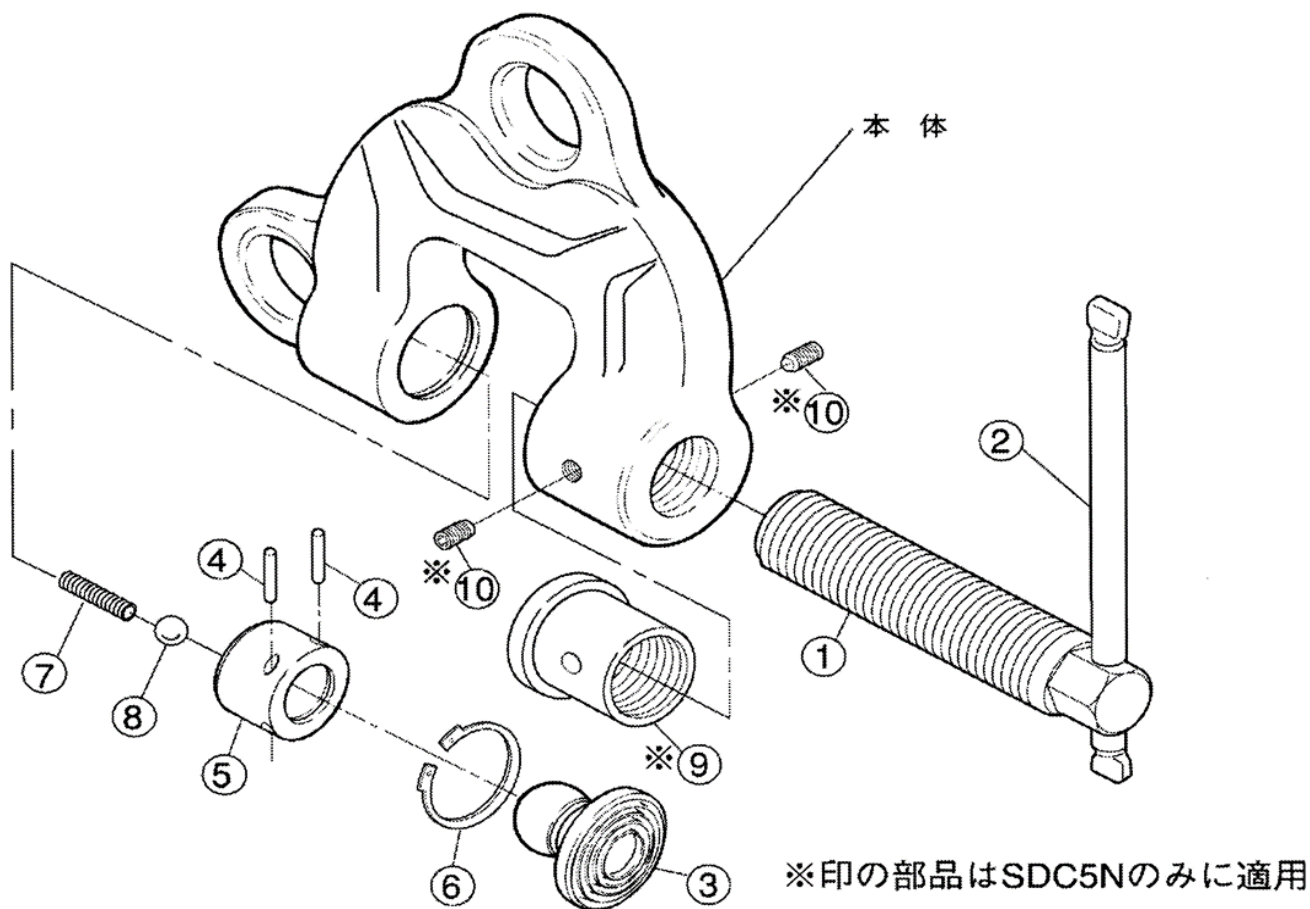


スクリューカムクランプ SDC-N・WN(ダブル・アイ型)

平成27年4月1日



SDC0. 5N~5N・1. 5WN・3WN部品表

部品No.	部品名称	個数	品番	0.5N	1N	1.5WN	2N	3N	3WN	5N	備考
スクリュー (1~2)			SDCR								
1	おねじ	1									
2	ハンドル	1									
カム一式 (3~8)			S D T								
3	円形カム	1									
4	ストッパーピン	2									
5	カム受け	1									
6	止め輪	1									
7	ばね	1									
8	スチールボール	1									
※9	スリーブ	1	S D S	-	-	-	-	-	-		
※10	六角穴付止めねじ	2									

※印の部品はSDC5Nのみに適用