

シャーボルト用片口めがねレンチ (しの付)

OFFSET WRENCH 70° TYPE (Shear Bolt Use)

(mm)

品番	呼び	対辺寸法		高さ H	全長 L	質量 (g)	メーカー希望 小売価格
		T	D				
KPH27	27	14	41	55	357	480	2,390
KPH32	32	15	50	68	394	660	2,800
KPH36	36	16	56	70	454	1,250	4,190

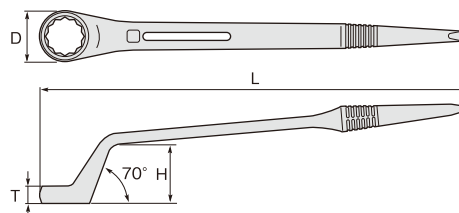
高さ・角度を最重視した設計！

- シャーボルト用として 70° の角度がつき立ち上がり寸法も大きい。
- 安全ロープ用スライド穴付！シノグリップ部に滑り止め溝付！
- 紛失防止用ネームシール付！
- ニッケルクロムめっき仕上。

■使用例



KPH32



60度片口めがねレンチ (しの付)

OFFSET WRENCH 60° TYPE

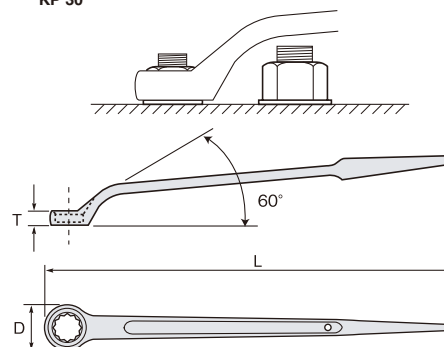
(mm)

品番	呼び	L	D	T	質量 (g)	メーカー希望 小売価格
KP 17	17	313	26	10	190	1,360
KP 19	19	335	30	11	260	1,520
KP 21	21	351	33	12	360	1,580
KP 22	22	352	34	12	320	2,150
KP 24	24	374	37	13	420	1,960
KP 26	26	390	40	14	440	2,120
KP 27	27	391	42	14	580	2,250
KP 30	30	413	46	15	720	2,510
KP 32	32	430	50	16	750	2,650
KP 35	35	468	54	17	950	4,030
KP 36	36	468	56	17	1,110	4,030
KP 41	41	506	64	20	1,380	4,500
KP 46	46	545	72	22	1,910	6,680
KP 50	50	583	77	23	2,170	8,530
KP 55	55	601	83	24	2,340	16,300

- シノ部は、ボルトの穴合わせに最適な円錐形状。
- 首部は、隣接ボルトやアングル・リブを超える 60° の角度をつけ、長首の仕上。
- 全サイズに安全ロープ取付穴を設けています。



KP 30



両ロスパナ 6 丁組セット

OPEN-END SPANNERS 6PCE-SET

品番	セット内容	質量 (g)	メーカー希望 小売価格
SX 60J	6×7 8×10 11×13 12×14 17×19 22×24	600	2,610

- 先端部が細く薄口のため、せまいところでの使用もきわめて使いやすいやり形のスパナ。

