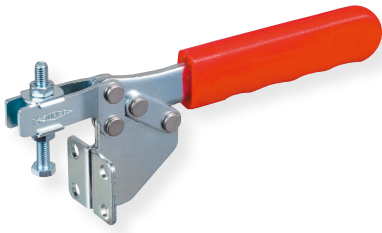


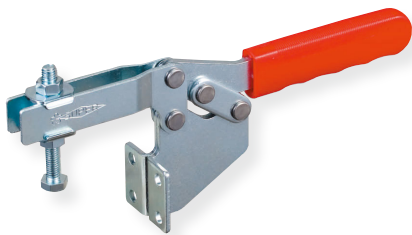
下方押え型トグルクランプ (水平ハンドル式)

Toggle Clamp (Horizontal Handle type)



品番	ベース・タイプ	質量 (g)	メーカー希望小売価格
TDCS38F	フランジ	245	1,750

最大支持力 2.5kN
 クランプアーム移動角度 72°
 ハンドル操作角度 72°



品番	ベース・タイプ	質量 (g)	メーカー希望小売価格
TDCL38F	フランジ	500	2,250

最大支持力 2.8kN
 クランプアーム移動角度 80°
 ハンドル操作角度 80°



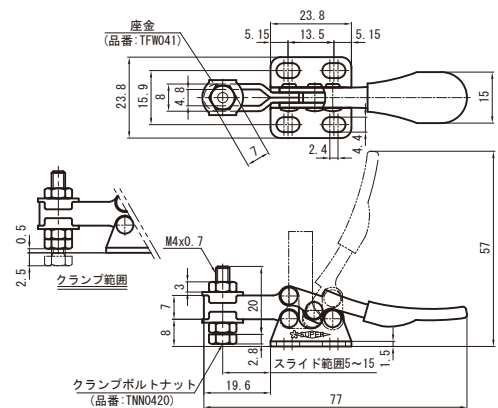
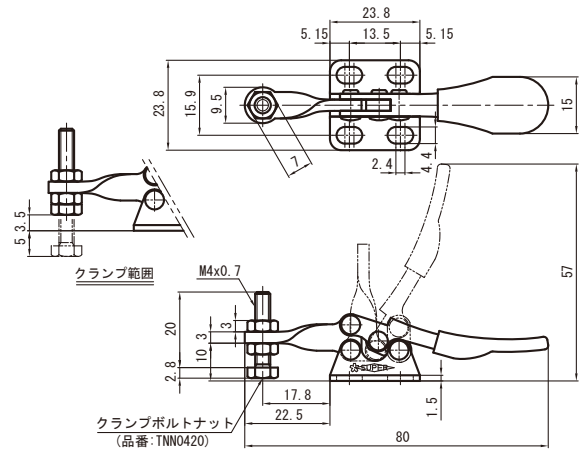
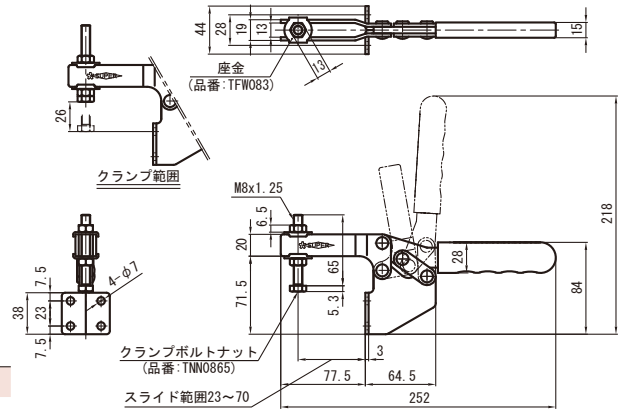
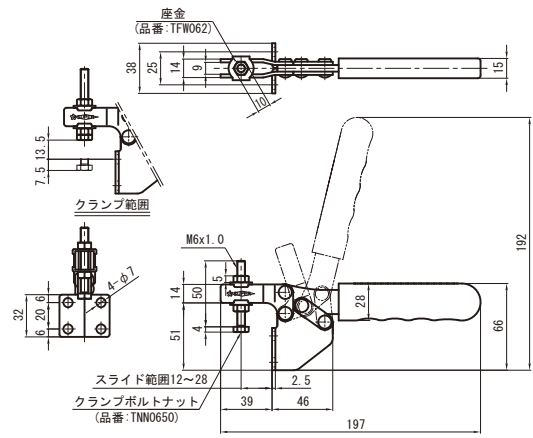
品番	ベース・タイプ	質量 (g)	メーカー希望小売価格
TDH150F	フランジ	28	930

最大支持力 0.27kN
 クランプアーム移動角度 90°
 ハンドル操作角度 80°



品番	ベース・タイプ	質量 (g)	メーカー希望小売価格
TDH250F	フランジ	30	930

最大支持力 0.27kN
 クランプアーム移動角度 90°
 ハンドル操作角度 80°



下方押え型トグルクランプ (水平ハンドル式)

Toggle Clamp (Horizontal Handle type)



品番	ベース・タイプ	質量 (g)	メーカー希望小売価格
TDH350F	フランジ	124	1,200

最大支持力 0.9kN
 クランプアーム移動角度 85°
 ハンドル操作角度 60°



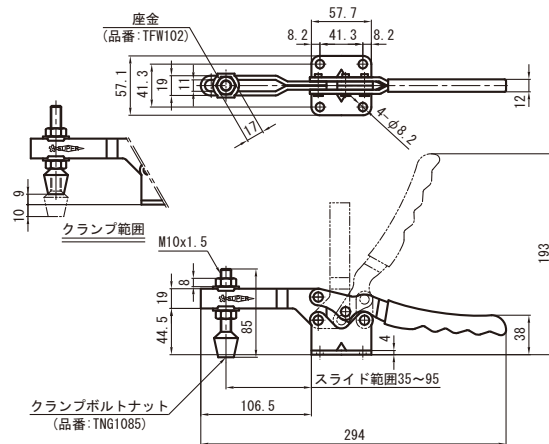
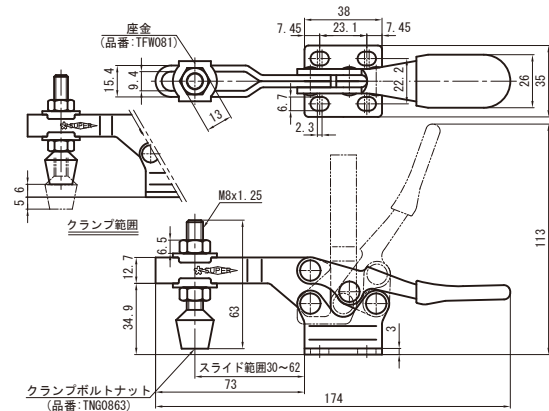
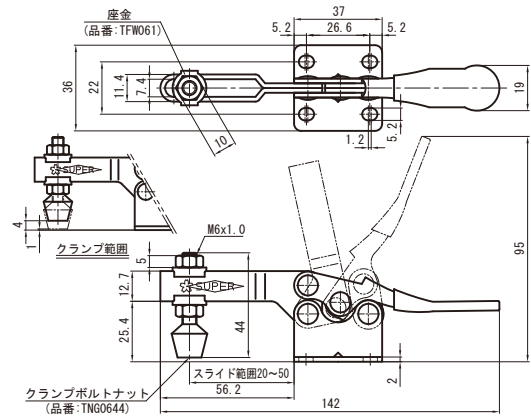
品番	ベース・タイプ	質量 (g)	メーカー希望小売価格
TDH450F	フランジ	252	1,280

最大支持力 2.27kN
 クランプアーム移動角度 90°
 ハンドル操作角度 65°



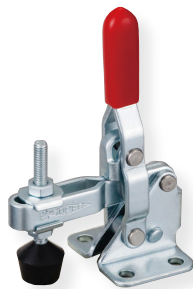
品番	ベース・タイプ	質量 (g)	メーカー希望小売価格
TDH550F	フランジ	655	1,830

最大支持力 3.4kN
 クランプアーム移動角度 85°
 ハンドル操作角度 50°



下方押え型トグルクランプ (垂直ハンドル式)

Toggle Clamp (Vertical Handle type)



品番	ベース・タイプ	質量 (g)	メーカー希望小売価格
TDV150F	フランジ	66	930

最大支持力 0.5kN
 クランプアーム移動角度 100°
 ハンドル操作角度 56°

