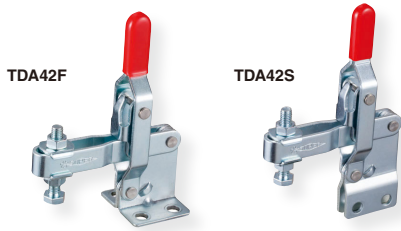


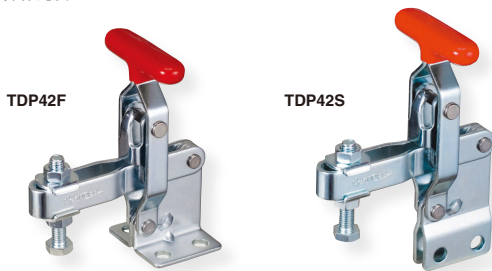
## 下方押え型トグルクランプ (垂直ハンドル式)

Toggle Clamp (Vertical Handle type)



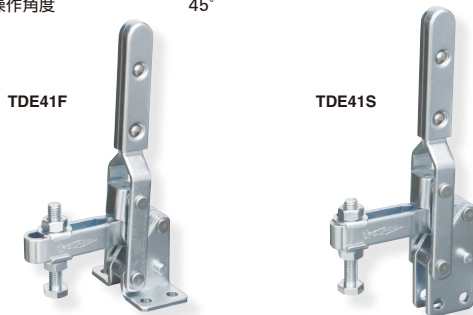
品番	ベース・タイプ	質量 (g)	メーカー希望小売価格
TDA42F	フランジ	352	1,390
TDA42S	ストレート	352	1,390
STDA42F	フランジ・ステンレス製	352	3,180
STDA42S	ストレート・ステンレス製	352	3,180

最大支持力 2.0kN  
クランプアーム移動角度 94°  
ハンドル操作角度 45°



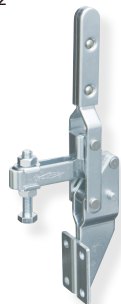
品番	ベース・タイプ	質量 (g)	メーカー希望小売価格
TDP42F	フランジ	380	1,420
TDP42S	ストレート	380	1,420

最大支持力 2.0kN  
クランプアーム移動角度 94°  
ハンドル操作角度 45°



品番	ベース・タイプ	質量 (g)	メーカー希望小売価格
TDE41F	フランジ	800	3,230
TDE41S	ストレート	800	3,230

最大支持力 3.0kN  
クランプアーム移動角度 108°  
ハンドル操作角度 52°



品番	ベース・タイプ	質量 (g)	メーカー希望小売価格
TDF41F	フランジ	1020	3,780

最大支持力 3.0kN  
クランプアーム移動角度 108°  
ハンドル操作角度 52°

