

横吊クランプ (ロックハンドル式自在シャックルタイプ)

LATERAL LIFTING CLAMP

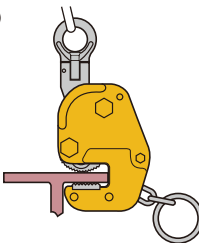
■能力

(mm)

品番	容量 (ton)	クランプ範囲	質量 (kg)	メーカー希望 小売価格
GVC 0.35E	0.35	0~16	1.7	46,660
GVC 0.5E	0.5	0~20	2.6	51,840
GVC 1E	1	0~25	4.5	60,480
GVC 2E	2	5~35	9	69,110

構造用形鋼 (H形、I形、T形、L形鋼等) や平鋼板の横 (水平) 吊クランプ。

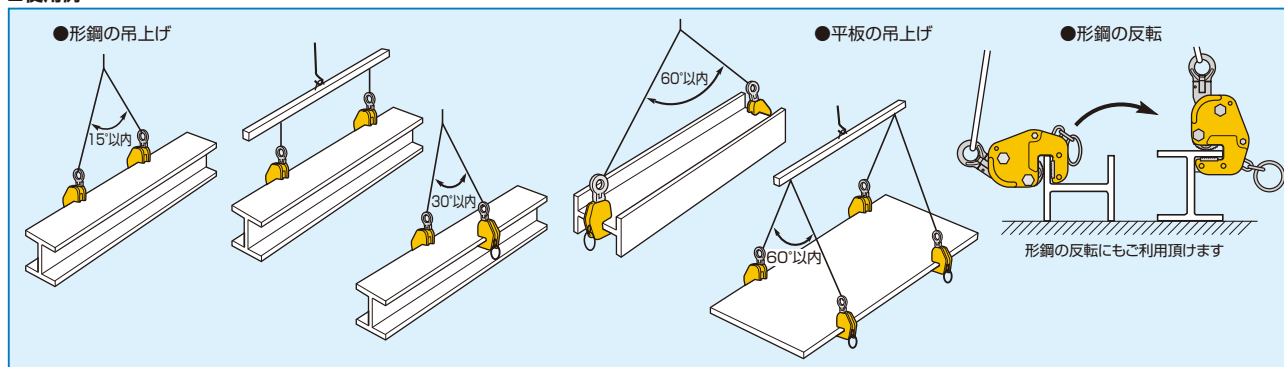
フェイス幅 100mm の
I形鋼にも使用可能



■特長

- 自在シャックル及び円弧状パッドにより安定した横 (水平) 吊クランプ状態を保持。
- スプリング式締め付けロック機構で、無負荷状態でも、クランプは確実なグリップ。

■使用例



⚠ 安全上必ず2点吊り以上を厳守して下さい。

■寸法表

(mm)

品番	H (MAX)	h1	h2	h3	L	ℓ1	ℓ2	ℓ3	T	T1	T2	t	D1	D2
GVC 0.35E	191	120	26	19	87	6	42	21	51	41	39	8	26	45
GVC 0.5E	229	145	34	23	103	6	47	20	55	45	45	10	30	52
GVC 1E	276	183	40	28	130	10	62	26	64	52	53	12	35	60
GVC 2E	343	222	50	38	163	12	70	27	79	63	67	14	45	76

