

スクリーカムクランプ (ダブル・アイ型) ツイストカム式 PAT.

SCREW CAM CLAMP Double Eyes type

NEW

■能力・寸法表

品番	容量 (ton)	クランプ範囲	L	L ₂	L ₃	H	H ₂	H ₃	φD ₁	T ₁	T ₂	S	質量 (kg)	メーカー希望 小売価格
SWC0.5S	0.5	0~25	130	88	57.5	151.5	63	43.5	22	50	14	17	1.9	36,250
SWC1S	1	0~40	164	120	72.5	191.5	84	51.5	26	61	16	21	3.5	56,710
SWC2S	2	0~40	188	120	79.0	225.0	91	64.0	32	70	18	21	5.0	64,100

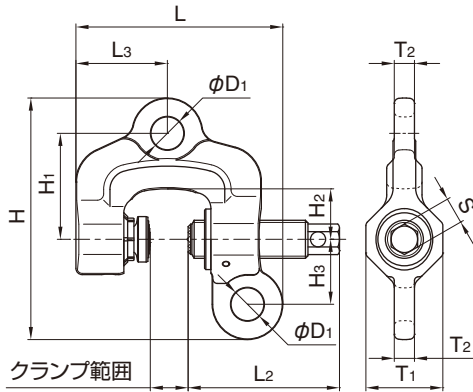
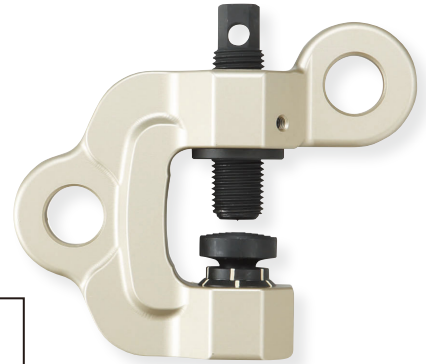
※マークが一致していることを確認し、25N・m (約 250kgf・cm) 以上で締め付けを行って下さい。

吊上げ・吊下げ・引張り・反転等あらゆる作業ができる万能型。
ツイストカム方式による締め付け度を目視確認出来る安心・安全構造。

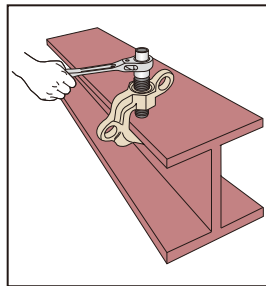
■特長

- 横吊り使用時にネジが上部に配置されているので締め込み作業が容易。
(頭上の梁等への取付時にも作業側で締め込みが可能。)
- スクリーカムと円形カム (特殊スプリング式) の締め付け機構で無負荷状態でもクランプは確実なグリップを保持し負荷中の耐振性も抜群。
- 締め付け確認マークは蓄光塗装で視認性抜群。

※付属品：1721 両口ラチェットレンチ ショートタイプ付

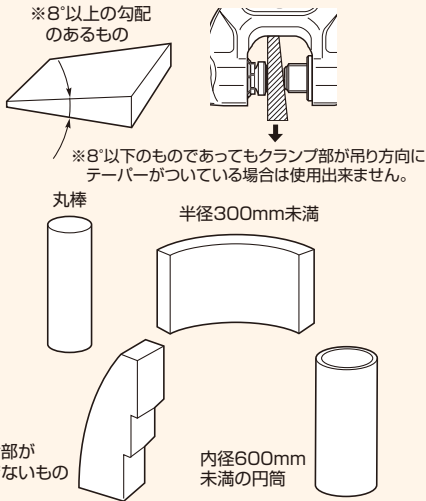


■締め込み作業

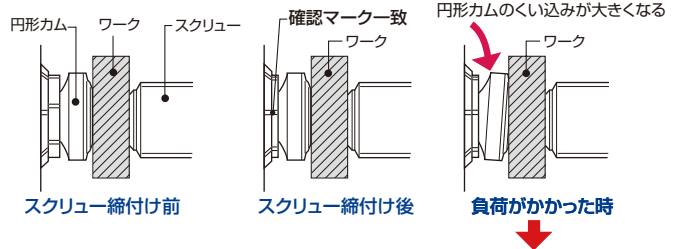
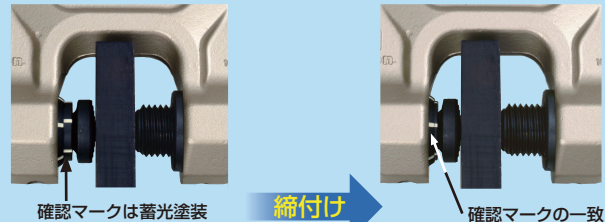


この商品の動画 QRコード

- 下記のような形状のものをクランプすることは出来ませんので、使用しないで下さい。

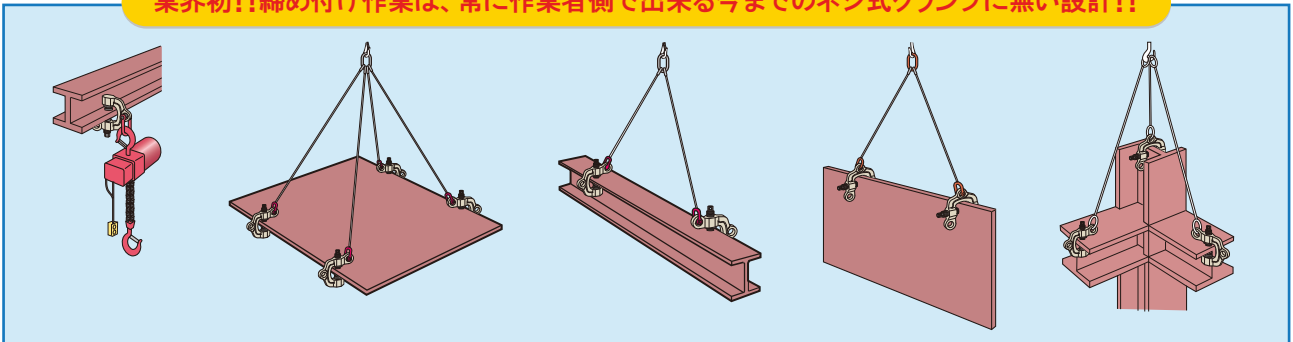


安全の目視



■使用例

業界初!!締め付け作業は、常に作業側で出来る今までのネジ式クランプに無い設計!!



⚠ 吊上げの場合は、安全上必ず2点吊り以上を厳守して下さい。

スクリーカムクランプ (ダブル・アイ型) ツイストカム式 PAT.

SCREW CAM CLAMP Double Eyes type

■能力・寸法表

(mm)

品番	容量 (ton)	クランプ範囲	L	L2	H	H1	H2	φD1	φD2	T1	T2	S	質量 (kg)	メーカー希望 小売価格
SDC0.5S	0.5	0~25	158	89	121	71.5	30	27	27	46	13	17	1.9	31,910
SDC1S	1	0~40	208	121	161	94	45	32	32	54	14	21	3.6	53,800
SDC2S	2	0~40	227	121	177	105	45	36	32	60	18	21	4.8	60,830
SDC3.2S	3.2	0~40	252	136	196	118.5	50	45	35	64	20	21	7	78,370
SDC6.3S	6.3	0~50	291	152	225	132	55	50	41	90	43	21	16	137,030

※マークが一致していることを確認し、25N・m (約 250kgf・cm) 以上で締付けを行って下さい。

吊上げ・吊下げ・横引き・反転等あらゆる作業ができる万能型。
ツイストカム方式による締め付け度を目視確認出来る安心・安全構造。

■特長

- スクリーカムと円弧状カム (特殊スプリング式) の締め付け機構で無負荷状態でもクランプは確実なグリップを保持し負荷中の耐振性も抜群。
- 締め付け確認マークは蓄光塗装で視認性抜群。



●下記のような形状のものをクランプすることは出来ませんので、使用しないで下さい。

※8°以上の勾配のあるもの

※8°以下のものであってもクランプ部が吊り方向にテーパがついている場合は使用出来ません。

丸棒 半径300mm未満

取付け部が平面でないもの 内径600mm未満の円筒

安全の目視

確認マークは蓄光塗装

締め付け

確認マークの一致

円形カム ワーク スクリュー

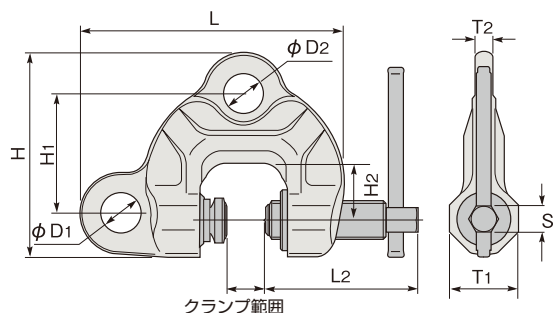
確認マーク一致

円形カムのくい込みが大きくなる

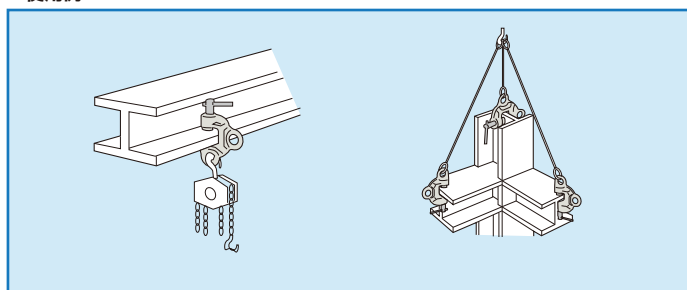
スクリー締め付け前

スクリー締め付け後

負荷がかかった時



■使用例



⚠ 吊上げの場合は、安全上必ず2点吊り以上を厳守して下さい。



この商品の動画 QR コード