

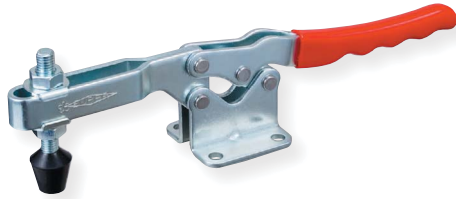
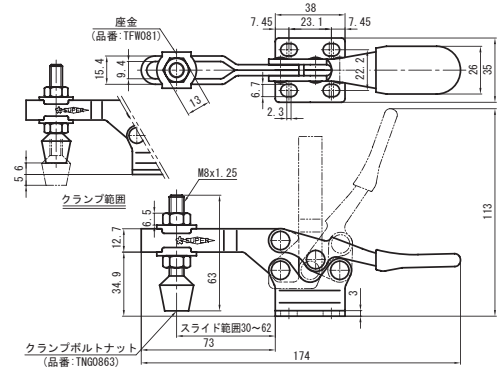
## 下方押え型トグルクランプ (水平ハンドル式)

Toggle Clamp (Horizontal Handle type)



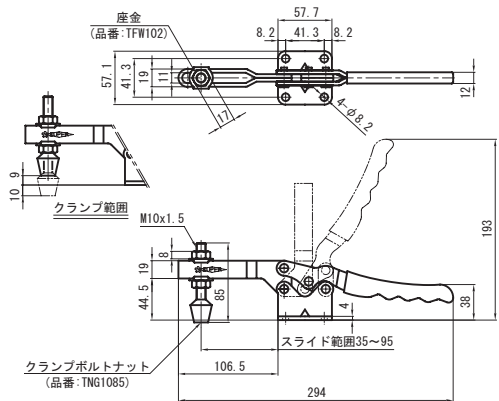
品番	ベース・タイプ	質量 (g)	メーカー希望小売価格
<b>TDH450F</b>	フランジ	252	<b>1,280</b>

最大支持力 2.27kN  
 クランプアーム移動角度 90°  
 ハンドル操作角度 65°



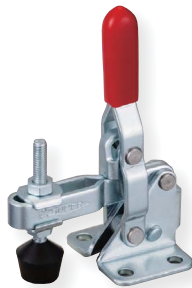
品番	ベース・タイプ	質量 (g)	メーカー希望小売価格
<b>TDH550F</b>	フランジ	655	<b>1,830</b>

最大支持力 3.4kN  
 クランプアーム移動角度 85°  
 ハンドル操作角度 50°



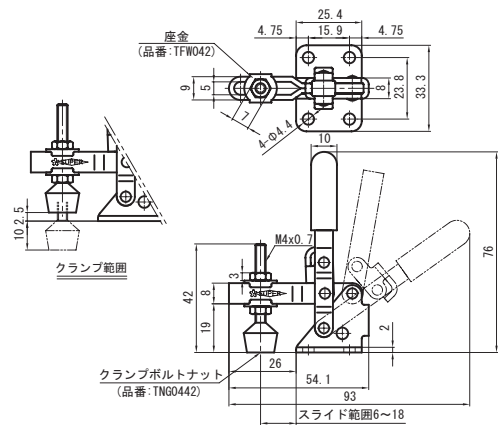
## 下方押え型トグルクランプ (垂直ハンドル式)

Toggle Clamp (Vertical Handle type)



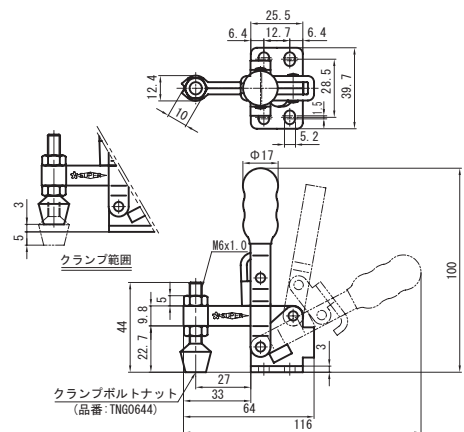
品番	ベース・タイプ	質量 (g)	メーカー希望小売価格
<b>TDV150F</b>	フランジ	66	<b>930</b>

最大支持力 0.5kN  
 クランプアーム移動角度 100°  
 ハンドル操作角度 56°



品番	ベース・タイプ	質量 (g)	メーカー希望小売価格
<b>TDV250F</b>	フランジ	150	<b>1,070</b>

最大支持力 0.91kN  
 クランプアーム移動角度 100°  
 ハンドル操作角度 60°



## 下方押え型トグルクランプ (垂直ハンドル式)

Toggle Clamp (Vertical Handle type)



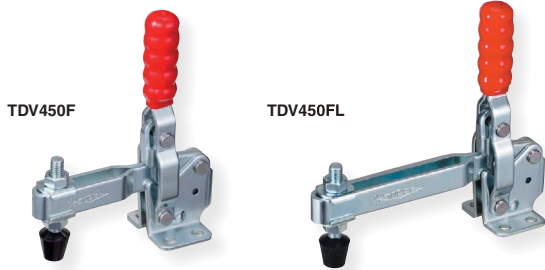
品番	ベース・タイプ	質量 (g)	メーカー希望小売価格
<b>TDV250FL</b>	フランジ	165	<b>1,160</b>

最大支持力 0.91kN  
クランプアーム移動角度 100°  
ハンドル操作角度 60°



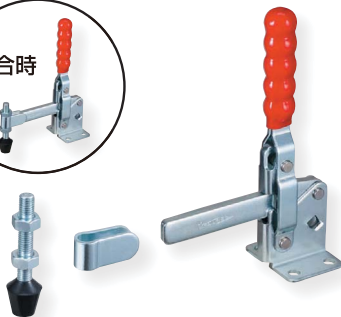
品番	ベース・タイプ	質量 (g)	メーカー希望小売価格
<b>TDV350F</b>	フランジ	350	<b>1,380</b>

最大支持力 2.27kN  
クランプアーム移動角度 100°  
ハンドル操作角度 55°



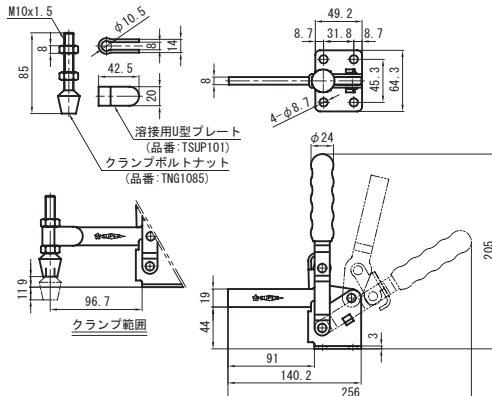
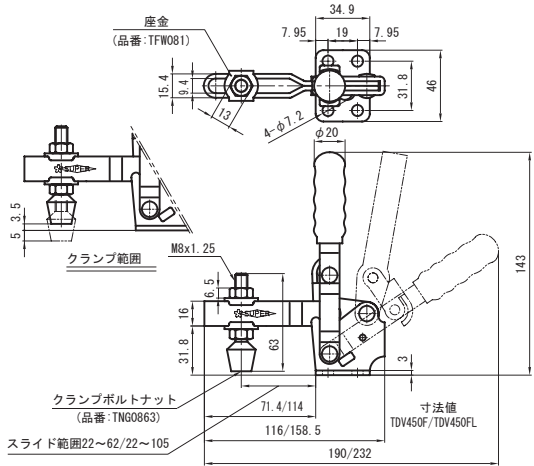
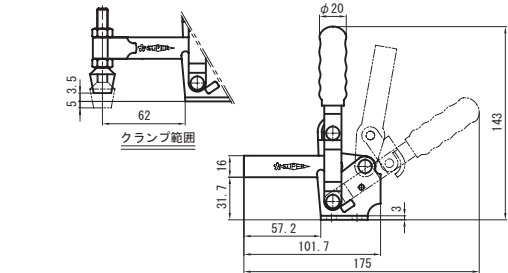
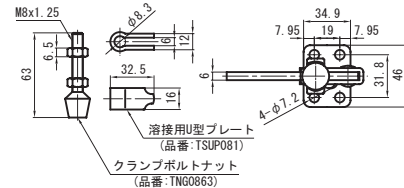
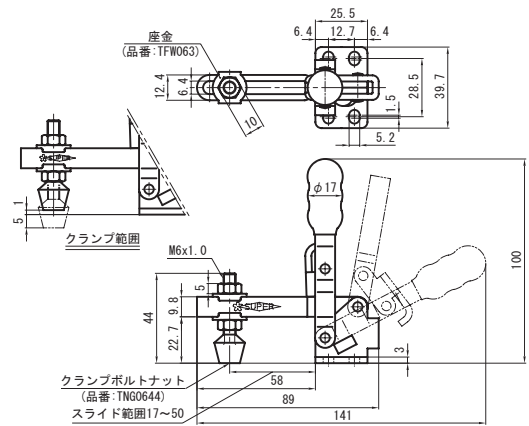
品番	ベース・タイプ	質量 (g)	メーカー希望小売価格
<b>TDV450F</b>	フランジ	348	<b>1,380</b>
<b>TDV450FL</b>	フランジ	380	<b>1,670</b>

最大支持力 2.27kN  
クランプアーム移動角度 100°  
ハンドル操作角度 60°



品番	ベース・タイプ	質量 (g)	メーカー希望小売価格
<b>TDV550F</b>	フランジ	680	<b>1,890</b>

最大支持力 3.4kN  
クランプアーム移動角度 105°  
ハンドル操作角度 58°



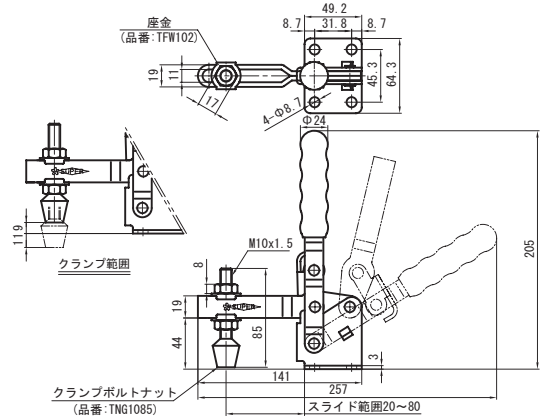
# 下方押え型トグルクランプ (垂直ハンドル式)

Toggle Clamp (Vertical Handle type)



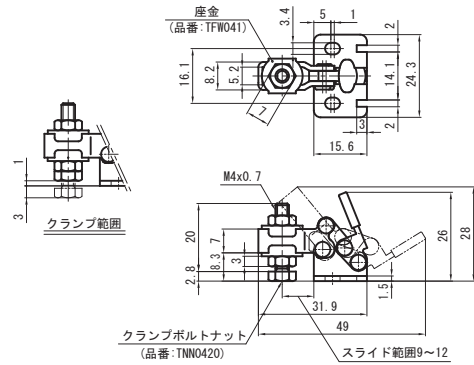
品番	ベース・タイプ	質量 (g)	メーカー希望小売価格
<b>TDV650F</b>	フランジ	648	<b>1,810</b>

最大支持力 3.4kN  
 クランプアーム移動角度 105°  
 ハンドル操作角度 58°



品番	ベース・タイプ	質量 (g)	メーカー希望小売価格
<b>TDS10F</b>	フランジ	15	<b>1,090</b>

最大支持力 0.2kN  
 クランプアーム移動角度 50°  
 ハンドル操作角度 80°



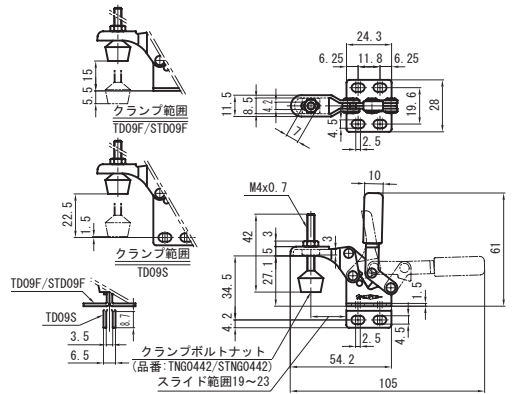
TD09F



TD09S

品番	ベース・タイプ	質量 (g)	メーカー希望小売価格
<b>TD09F</b>	フランジ	42	<b>1,150</b>
<b>TD09S</b>	ストレート	42	<b>1,150</b>
<b>STD09F</b>	フランジ・ステンレス製	42	<b>2,180</b>

最大支持力 0.3kN  
 クランプアーム移動角度 80°  
 ハンドル操作角度 88°



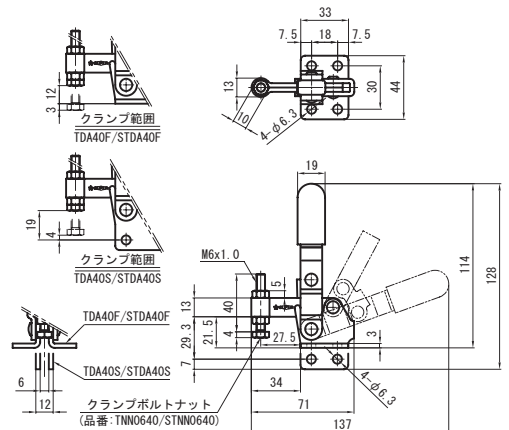
TDA40F



TDA40S

品番	ベース・タイプ	質量 (g)	メーカー希望小売価格
<b>TDA40F</b>	フランジ	218	<b>1,200</b>
<b>TDA40S</b>	ストレート	218	<b>1,200</b>
<b>STDA40F</b>	フランジ・ステンレス製	218	<b>3,090</b>
<b>STDA40S</b>	ストレート・ステンレス製	218	<b>3,090</b>

最大支持力 1.0kN  
 クランプアーム移動角度 95°  
 ハンドル操作角度 65°





## 下方押え型トグルクランプ (垂直ハンドル式)

Toggle Clamp (Vertical Handle type)



品番	ベース・タイプ	質量 (g)	メーカー希望小売価格
<b>TDX12F</b>	フランジ	900	<b>3,190</b>

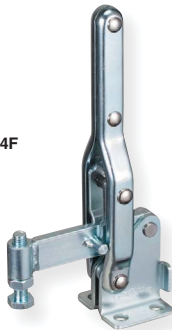
最大支持力 2.0kN  
 クランプアーム移動角度 112°  
 ハンドル操作角度 62°



品番	ベース・タイプ	質量 (g)	メーカー希望小売価格
<b>TDX14F</b>	フランジ	1980	<b>5,230</b>

最大支持力 3.5kN  
 クランプアーム移動角度 124°  
 ハンドル操作角度 69°

TDA44F



TDB44F



品番	ベース・タイプ	質量 (g)	メーカー希望小売価格
<b>TDA44F</b>	フランジ	900	<b>2,330</b>
<b>TDB44F</b>	フランジ	860	<b>2,310</b>

最大支持力 4.0kN  
 クランプアーム移動角度 129°  
 ハンドル操作角度 75°

TDA42F

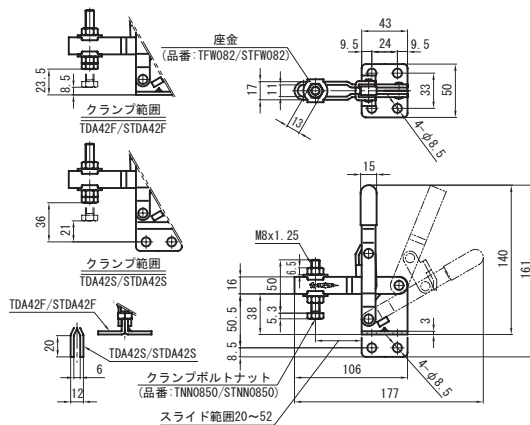
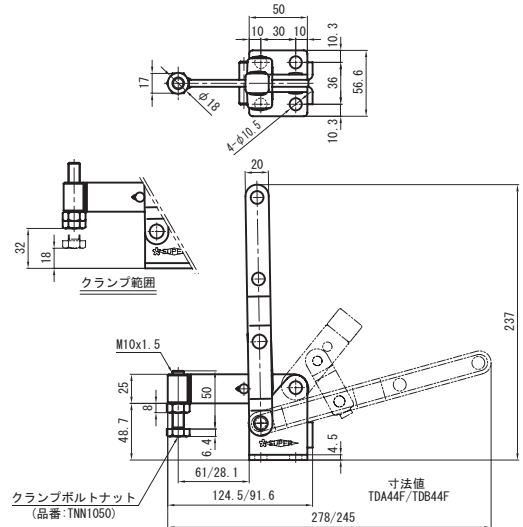
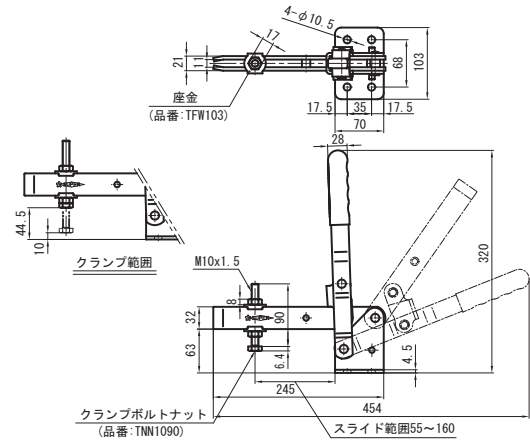
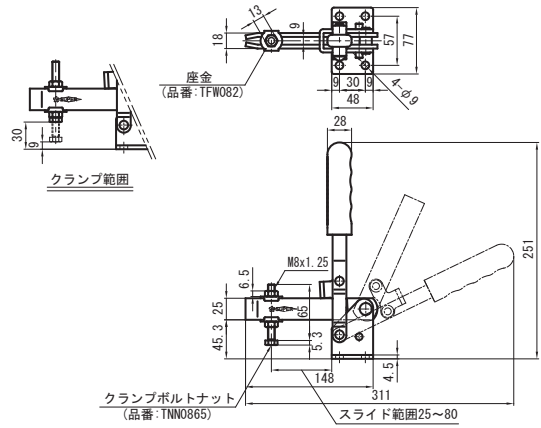


TDA42S



品番	ベース・タイプ	質量 (g)	メーカー希望小売価格
<b>TDA42F</b>	フランジ	352	<b>1,390</b>
<b>TDA42S</b>	ストレート	352	<b>1,390</b>
<b>STDA42F</b>	フランジ・ステンレス製	352	<b>3,180</b>
<b>STDA42S</b>	ストレート・ステンレス製	352	<b>3,180</b>

最大支持力 2.0kN  
 クランプアーム移動角度 94°  
 ハンドル操作角度 45°

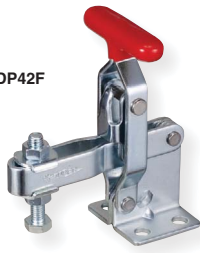




## 下方押え型トグルクランプ (垂直ハンドル式)

Toggle Clamp (Vertical Handle type)

TDP42F



TDP42S



品番	ベース・タイプ	質量 (g)	メーカー希望小売価格
<b>TDP42F</b>	フランジ	380	<b>1,420</b>
<b>TDP42S</b>	ストレート	380	<b>1,420</b>

最大支持力 2.0kN  
クランプアーム移動角度 94°  
ハンドル操作角度 45°

TDE41F

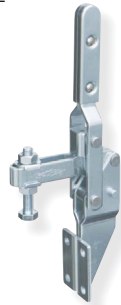


TDE41S



品番	ベース・タイプ	質量 (g)	メーカー希望小売価格
<b>TDE41F</b>	フランジ	800	<b>3,230</b>
<b>TDE41S</b>	ストレート	800	<b>3,230</b>

最大支持力 3.0kN  
クランプアーム移動角度 108°  
ハンドル操作角度 52°



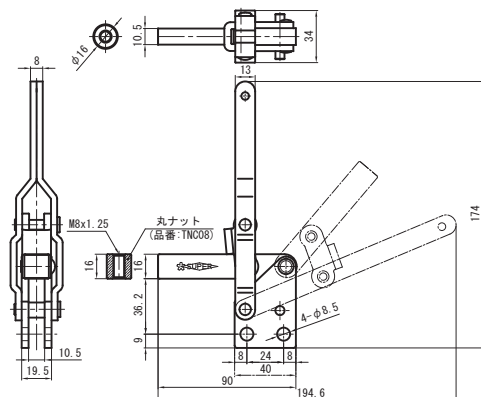
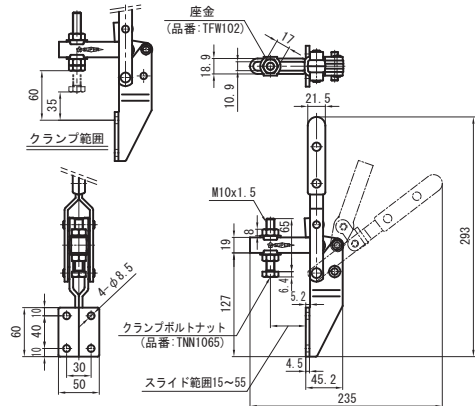
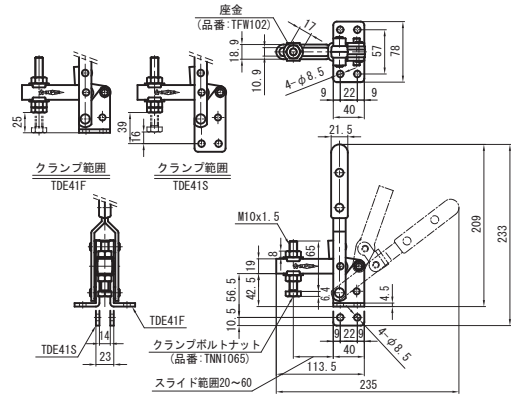
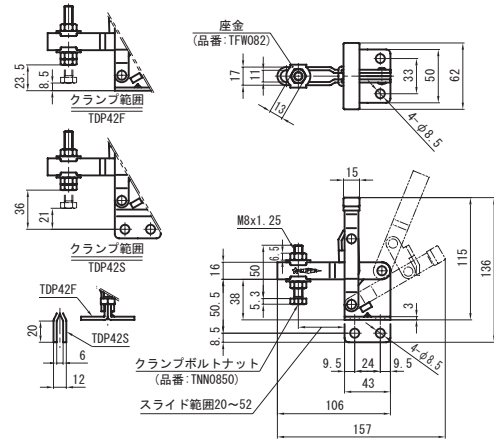
品番	ベース・タイプ	質量 (g)	メーカー希望小売価格
<b>TDF41F</b>	フランジ	1020	<b>3,780</b>

最大支持力 3.0kN  
クランプアーム移動角度 108°  
ハンドル操作角度 52°



品番	ベース・タイプ	質量 (g)	メーカー希望小売価格
<b>TD35S</b>	ストレート	450	<b>2,030</b>

最大支持力 1.5kN  
クランプアーム移動角度 128°  
ハンドル操作角度 66°



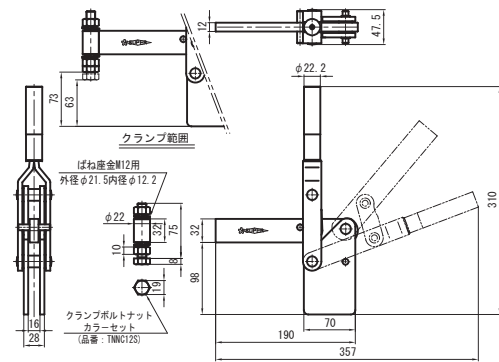
## 下方押え型トグルクランプ (垂直ハンドル式)

Toggle Clamp (Vertical Handle type)



品番	ベース・タイプ	質量 (g)	メーカー希望小売価格
TD34S	ストレート	2320	7,050

最大支持力 5.0kN  
 クランプアーム移動角度 128°  
 ハンドル操作角度 68°



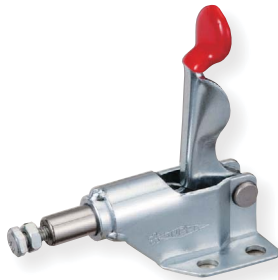
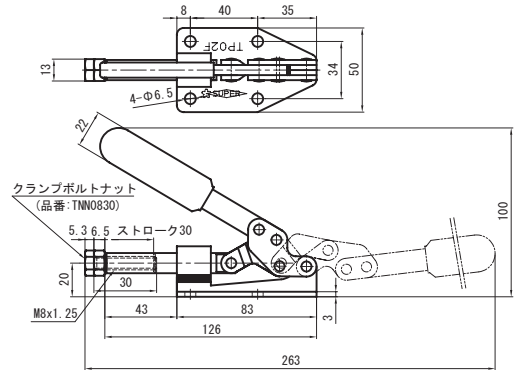
## 横押し型トグルクランプ

Toggle Clamp (Push type)



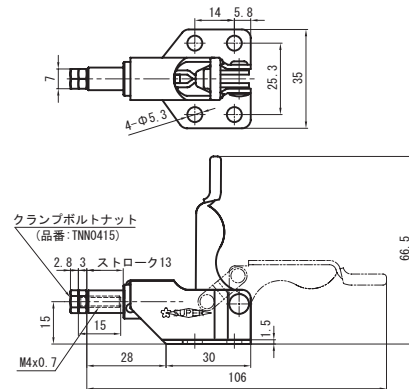
品番	ベース・タイプ	質量 (g)	メーカー希望小売価格
TP02F	フランジ	368	1,730

最大支持力 1.8kN  
 ストローク 30mm  
 ハンドル操作角度 145°



品番	ベース・タイプ	質量 (g)	メーカー希望小売価格
TP06F	フランジ	60	1,380

最大支持力 0.5kN  
 ストローク 13mm  
 ハンドル操作角度 93°



品番	ベース・タイプ	質量 (g)	メーカー希望小売価格
TP07F	フランジ	100	1,380

最大支持力 0.5kN  
 ストローク 10mm  
 ハンドル操作角度 66°

