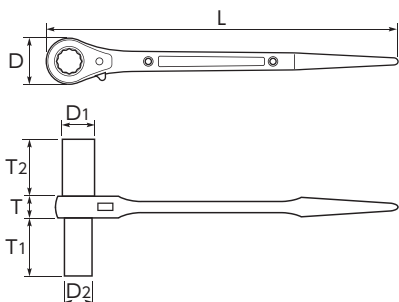


品番	呼び(mm)	サイズ(mm)							質量(g)	メーカー希望小売価格
		L	D	D1	D2	T	T1	T2		
RN1012L	10×12L	225	28	15	18	14	10	28	160	¥4,760
RN1013L	10×13L	225	28	15	18	14	10	28	180	¥4,760
RN1214L	12×14L	225	28	18	19	14	11	29	160	¥4,760
RN1317L	13×17L	265	34	18	23	16	14	52	290	¥5,150
RN1417L	14×17L	265	34	19	23	16	14	52	300	¥5,150
RN1719L	17×19L	310	41	23	26	18	16	52	450	¥5,950
RN1721L	17×21L	310	41	23	28	18	16	52	480	¥5,950
RN1921L	19×21L	310	41	26	28	18	16	52	460	¥6,310



品番	呼び(mm)	サイズ(mm)							質量(g)	メーカー希望小売価格
		L	D	D1	D2	T	T1	T2		
RN1012WL	10L×12L	225	28	18	15	14	32	32	230	¥4,680
RN1013WL	10L×13L	225	28	18	15	14	32	32	230	¥4,680
RN1014WL	10L×14L	225	28	19	15	14	32	32	230	¥4,680
RN1113WL	11L×13L	225	28	18	16	14	32	32	230	¥4,680
RN1214WL	12L×14L	225	28	19	18	14	32	32	230	¥4,680
RN1314WL	13L×14L	265	28	19	18	16	33	33	340	¥5,050

RN-L

■両口ラチェットレンチ・片ロングソケット

RATCHET WRENCH, Double Size (Single Long Socket Type)

▶ 特長

- C形チャンネル・H形鋼・アングル等の深い凹部での締付け時に最適。
- ボルトが長く出るところ(ダクト・自動車ボディのUナットなど)の使用にも便利。
- 全サイズに安全ロープ取付穴を設けています。(17×19, 17×21, 19×21は2ヶ所)
- グリーン焼付塗装。

▶ 使用例



品番	呼び(mm)	サイズ(mm)							質量(g)	メーカー希望小売価格
		L	D	D1	D2	T	T1	T2		
RN1924L	19×24L	355	49	26	32	20	18	64	780	¥6,800
RN3024L	30×24L	400	62	41	32	22	20	65	1,170	¥7,870
RN2126L	21×26L	355	49	28	35	20	18	69	800	¥6,800
RN2127L	21×27L	355	51	28	36	20	18	72	850	¥6,800
RN2427L	24×27L	355	51	32	36	20	18	72	860	¥7,870
RN2430L	24×30L	400	62	32	41	22	20	76	1,270	¥7,870
RN2732L	27×32L	400	62	36	43	22	20	82	1,350	¥7,870
RN3236L	32×36L	445	67	43	49	24	21	91	1,800	¥10,380

RN-WL

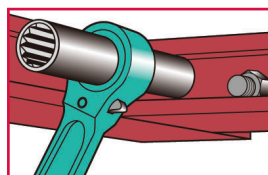
■両口ラチェットレンチ・両ロングソケット

RATCHET WRENCH, Double Size (Double Long Socket Type)

▶ 特長

- 深い凹部での締付け時に最適。
- 全サイズに安全ロープ取付穴を設けています。(17×19, 17×21, 19×21は2ヶ所)
- グリーン焼付塗装。

▶ 使用例



品番	呼び(mm)	サイズ(mm)							質量(g)	メーカー希望小売価格
		L	D	D1	D2	T	T1	T2		
RN1317WL	13L×17L	265	34	23	18	16	33	33	340	¥5,050
RN1415WL	14L×15L	265	34	20	19	16	33	33	340	¥5,050
RN1417WL	14L×17L	265	34	23	19	16	33	33	340	¥5,050
RN1719WL	17L×19L	310	41	26	23	18	34	34	500	¥5,810
RN1721WL	17L×21L	310	41	28	23	18	34	34	500	¥5,810
RN1921WL	19L×21L	310	41	28	26	18	34	34	500	¥6,160