

SRB1921

## SRB

### ■曲がりしりの付・両口ラチェットレンチ

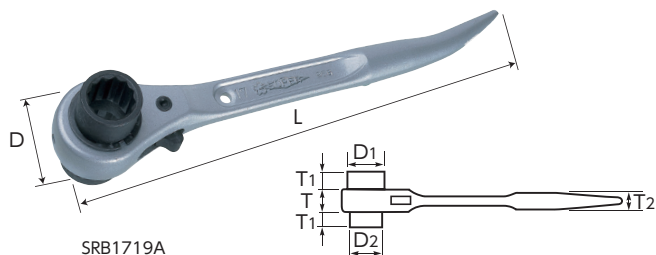
ショート・スタンダードタイプ

RATCHET WRENCH, Double Size (Short Type)

#### ▶ 特長

- ニッケルクロムめっき仕上。

品番	呼び (mm)	サイズ(mm)							質量 (g)	メーカー希望 小売価格
		L	D	D1	D2	T	T1	T2		
<b>SRB1719</b>	17×19	240	41	27	24	18	16	16	390	<b>¥3,990</b>
<b>SRB1721</b>	17×21	240	41	29	24	18	16	16	390	<b>¥3,990</b>
<b>SRB1921</b>	19×21	240	41	29	27	18	16	16	390	<b>¥3,990</b>



SRB1719A

## SRB-A

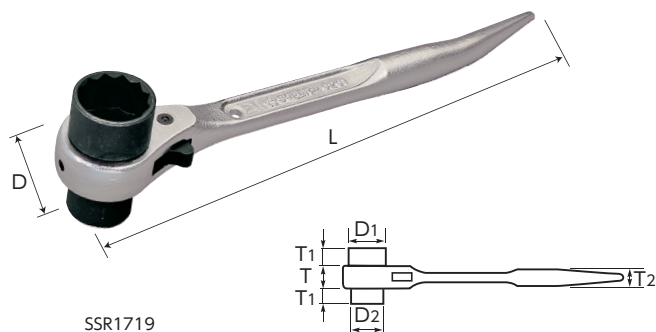
### ■アルミ製・両口ラチェットレンチ ショートタイプ

RATCHET WRENCH, Double Size (Short Type) Aluminum Alloy Body

#### ▶ 特長

- 本体アルミ製で従来品より40%の軽量化を実現。

品番	呼び (mm)	サイズ(mm)							質量 (g)	メーカー希望 小売価格
		L	D	D1	D2	T	T1	T2		
<b>SRB1719A</b>	17×19	240	41	27	24	18	16	16	230	<b>¥4,860</b>
<b>SRB1721A</b>	17×21	240	41	29	24	18	16	16	230	<b>¥4,860</b>
<b>SRB1921A</b>	19×21	240	41	29	27	18	16	16	230	<b>¥4,860</b>



SSR1719

## SSR

### ■曲がりしりの付・両口ラチェットレンチ

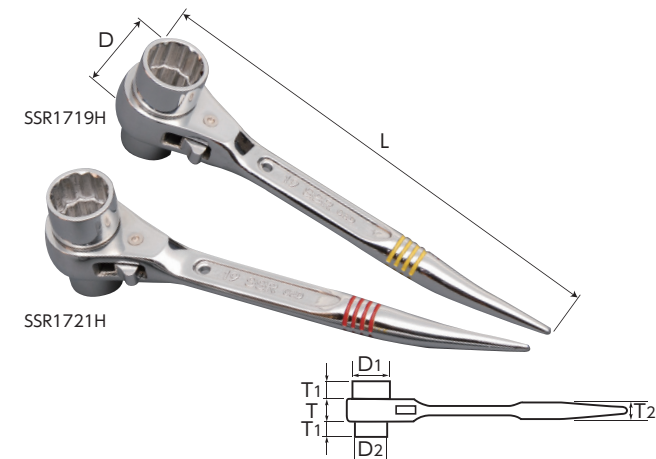
ミニショートタイプ

RATCHET WRENCH, Double Size (Short Type)

#### ▶ 特長

- より小さく・より軽く・より使い易い。
- 頭部(D)及び全長(L)がコンパクトな軽量化(30%)タイプ。
- ニッケルクロムめっき仕上。

品番	呼び (mm)	サイズ(mm)							質量 (g)	メーカー希望 小売価格
		L	D	D1	D2	T	T1	T2		
<b>SSR1719</b>	17×19	205	36	27	23	16	17	14	270	<b>¥3,390</b>
<b>SSR1721</b>	17×21	205	36	29	23	16	17	14	270	<b>¥3,390</b>



SSR1719H

SSR1721H

## SSR-H

### ■総ミガキ曲がりしりの付・両口ラチェットレンチ

ミニショートタイプ

RATCHET WRENCH, Double Size (Short Type) ALL polish Minishort type

#### ▶ 特長

- 軽量、軽くて使い易い。
- グリップ部に滑り止めの溝付。
- 総ミガキ。
- ニッケルクロムめっき仕上。
- 色でサイズを識別。イエロー(17×19)・レッド(17×21)

品番	呼び (mm)	サイズ(mm)							質量 (g)	メーカー希望 小売価格
		L	D	D1	D2	T	T1	T2		
<b>SSR1719H</b>	17×19	195	36	27	23	16	17	14	250	<b>¥3,760</b>
<b>SSR1721H</b>	17×21	195	36	29	23	16	17	14	250	<b>¥3,760</b>