

SMGS・SMGSH・SMGSS

■ サニタリーマグネット十字管①

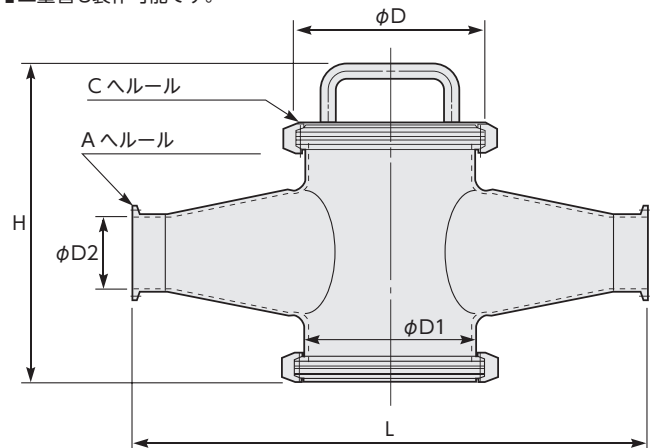
Sanitary magnet cross-shaped tube①



▶ 特長

- ジュース、ハム、ソーセージ、ジャム、ミンチ肉、調味料、乳製品、味噌等の高粘性食品の工程間パイプ送路に設置し、磁性微粒子を強力マグネットに吸着させ捕捉させます。
- 食品、医薬品に適したサニタリー仕様です。
- 寸法表以外のサイズも製作可能です。

■ 二重管も製作可能です。



サニタリー

サニタリー
マグネット

マグスラッジ
クリーナー・
マグバー・
マグペーパー

■ 一般用

品番	寸法(mm)							本数	マグネット パイプ径	仕上げ	材質	使用環境 温度	表面最大 磁束密度	メーカー希望 小売価格
	L	H	D	D1	D2	A	C							
SMGS1525	330	240	130	114	35.7	1.5S	4.5S	5	φ25 SUS316L	パフ #400	SUS304	≤80℃	1T (10,000G)	¥1,495,800
SMGS2025	330	240	130	114	47.8	2S	4.5S	5						¥1,599,400
SMGS2525	420	260	155	140	59.5	2.5S	5.5S	7						¥1,789,700
SMGS3025	420	260	155	140	72.3	3S	5.5S	7						¥1,894,900
SMGS3525	420	260	155	140	85.1	3.5S	5.5S	7						¥1,998,200

※SUS316L仕様も製作可能です。

※0.8T(8,000ガウス)仕様も製作可能です。

■ 耐熱用

品番	寸法(mm)							本数	マグネット パイプ径	仕上げ	材質	使用環境 温度	表面最大 磁束密度	メーカー希望 小売価格
	L	H	D	D1	D2	A	C							
SMGSH1525	330	240	130	114	35.7	1.5S	4.5S	5	φ25 SUS316L	パフ #400	SUS304	≤120℃	1T (10,000G)	¥1,632,100
SMGSH2025	330	240	130	114	47.8	2S	4.5S	5						¥1,743,800
SMGSH2525	420	260	155	140	59.5	2.5S	5.5S	7						¥1,952,100
SMGSH3025	420	260	155	140	72.3	3S	5.5S	7						¥2,067,400
SMGSH3525	420	260	155	140	85.1	3.5S	5.5S	7						¥2,178,800

※SUS316L仕様も製作可能です。

■ 一般用 φ20

品番	寸法(mm)							本数	マグネット パイプ径	仕上げ	材質	使用環境 温度	表面最大 磁束密度	メーカー希望 小売価格
	L	H	D	D1	D2	A	C							
SMGSS1520	330	240	130	114	35.7	1.5S	4.5S	5	φ20 SUS316L	パフ #400	SUS304	≤80℃	1T (10,000G)	¥1,402,200
SMGSS2020	330	240	130	114	47.8	2S	4.5S	5						¥1,504,100
SMGSS2520	420	260	155	140	59.5	2.5S	5.5S	7						¥1,692,900
SMGSS3020	420	260	155	140	72.3	3S	5.5S	7						¥1,794,800
SMGSS3520	420	260	155	140	85.1	3.5S	5.5S	7						¥1,899,900

※SUS316L仕様、耐熱仕様も製作可能です。

※0.8T(8,000ガウス)仕様も製作可能です。