

SMGU-A

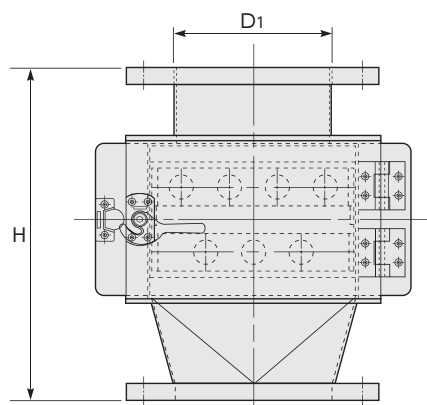
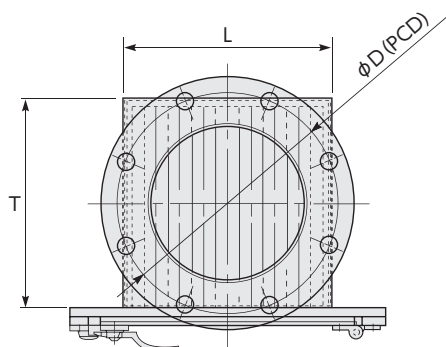
■ 格子マグネットハウジング付

Grate magnet with housing



▶ 特長

- パイプ径や処理能力に応じ空気圧送ラインやパイプダクト等に付設し、原材料の粉粒体や化学パウダー等に混入した微鉄粉等を強力磁石にて捕捉させます。
- ハウジング前面の開閉式扉よりマグネットを拔出し、マグネットに付着した異物を清掃できます。
- 清掃が簡単な二重管方式も製作可能です。
- 寸法表以外も製作可能です。
- 材質：SUS304 (SUS316/SUS316Lも製作致します。)
- 表面仕上：※内外面 パフ#400
※内面パフ#400 外面 酸洗いも製作可能です。
※表面磁束密度0.8T、1.2T、1.3Tも製作可能です。
- マグネット取付例：※全周溶接
※ビス止・片側溶接(片持ち)も製作可能です。
- 使用環境温度：≤80℃



表面仕上げ、マグネット取付方式は、十分に打ち合わせの上製作させていただきます。

品番	寸法(mm)					投入口・排出口	マグネット(パイプ径φ25:SUS316L)			メーカー希望 小売価格	
	L	H	D	D1	T		本数	段数	表面磁束密度		
SMGU1100A	180	280	165	114.3	180	JIS 5K 100A	3	計 3	1	1T (10,000G)	¥1,576,300
SMGU2100A		350					3・2	計 5	2		¥1,812,900
SMGU3100A		450					3・2・3	計 8	3		¥2,364,400
SMGU1125A	230	280	200	139.8	230	JIS 5K 125A	4	計 4	1		¥1,812,900
SMGU2125A		350					4・3	計 7	2		¥2,364,400
SMGU3125A		450					4・3・4	計11	3		¥3,054,100
SMGU1150A	230	280	230	165.2	230	JIS 5K 150A	4	計 4	1		¥2,068,600
SMGU2150A		350					4・3	計 7	2		¥2,758,500
SMGU3150A		450					4・3・4	計11	3		¥3,448,000
SMGU1200A	280	280	280	216.3	280	JIS 5K 200A	5	計 5	1		¥2,659,900
SMGU2200A		350					5・4	計 9	2		¥3,251,000
SMGU3200A		450					5・4・5	計14	3		¥4,945,400
SMGU1250A	330	280	345	267.4	330	JIS 5K 250A	6	計 6	1		¥3,152,700
SMGU2250A		350					6・5	計11	2		¥3,901,200
SMGU3250A		450					6・5・6	計17	3		¥5,674,400
SMGU1300A	380	280	390	318.5	380	JIS 5K 300A	7	計 7	1	¥3,704,200	
SMGU2300A		350					7・6	計13	2	¥4,748,200	
SMGU3300A		450					7・6・7	計20	3	¥6,403,600	