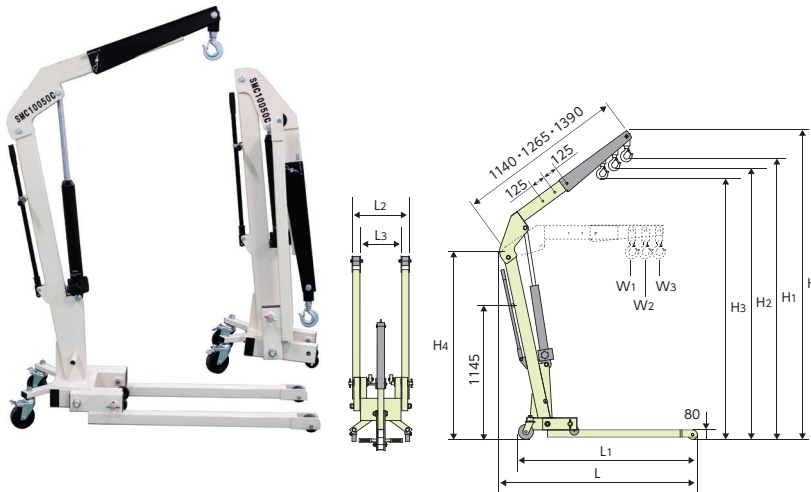


SMC10050C

マルチクレーン(低床型)コの字足タイプ MULTI CRANE (Low Floor Type)

CADデータ・
取扱説明書は
こちらから



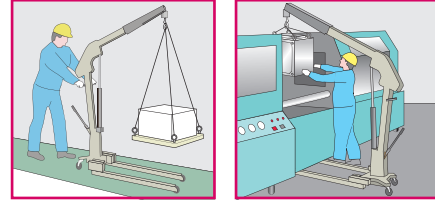
▶ 特長

- クレーン設備の無い作業現場での吊り上げ移動に最適です。
- コンパクトな折りたたみ式でいつでもどこでも使用可能。
- アームの上下移動は油圧式。アーム長さは3段階調節式。
- 足幅がコの字でコンパクトなため、狭い通路でも移動が可能。

■ 用途

- 車輻・農作業機械・工作機械・コンベアライン等のメンテナンス作業。
- 車輻等への荷物の積み込み・積み降ろし作業。

▶ 使用例



品番	つり上げ荷重(kg)			寸法(mm)									質量(kg)	メーカー希望小売価格
	W1	W2	W3	L	L1	L2	L3	H	H1	H2	H3	H4		
SMC10050C	1,000	750	500	1,710	1,555	500	305	2,580	2,340	2,265	2,190	1,520	105	¥238,500

※運賃は別途請求させていただきます。

SMC・SMC-H

マルチクレーン

MULTI CRANE (Winch Type and Standard Type)

CADデータ・
取扱説明書動画は
こちらから



SMC-H

CADデータ・
取扱説明書動画は
こちらから

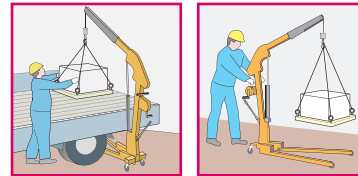


SMC

▶ 特長

- つり上げ荷重が変わらず、アーム長さを調整可能。
- 移動は、車輪にてスムーズにできます。
- アーム駆動は油圧を使用し楽に上下できます。
- 手動ウインチ(SMC-Hタイプ)にて、荷物の吊り上げ、下げができます。
- アーム・足は、折りたたみ式なので、コンパクトになり、いつでも何処でも使用できます。

▶ 使用例

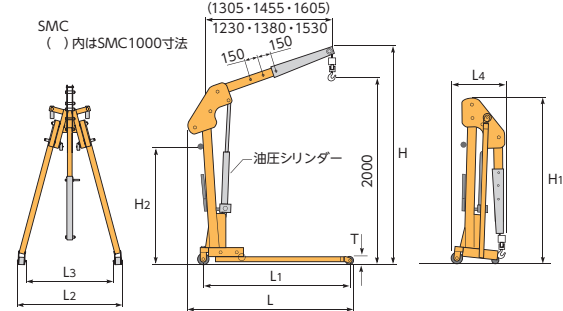
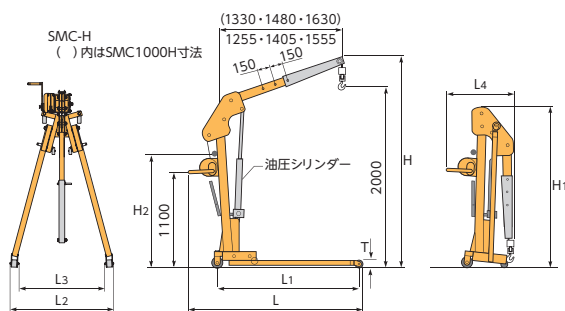


- トラック及びライトバンの荷台への荷物の積み降ろしに。
- 吊荷状態での手押し移動に。



● 巻上ウインチ付(SMC-H)

● スタンダードタイプ(SMC)



品番	つり上げ荷重(kg)	寸法(mm)									質量(kg)	メーカー希望小売価格
		L	L1	L2	L3	L4	H	H1	H2	T		
SMC500	500	1,920	1,640	1,125	930	645	2,245	1,790	1,285	90	130	¥167,200
SMC1000	1,000	2,065	1,840	1,181	985	785	2,235	1,882	1,380	110	190	¥227,400
SMC500H	500	2,000	1,640	1,125	930	840	2,300	1,790	1,285	90	135	¥357,400
SMC1000H	1,000	2,180	1,840	1,181	985	980	2,345	1,882	1,380	110	200	¥426,400

※運賃は別途請求させていただきます。