

GRW

ギアレンチ ストレートタイプ

GEAR WRENCH, Straight Type

▶ 特長

- ギア数72山・送り角5°で狭所作業に最適。
- 本締め仕様。

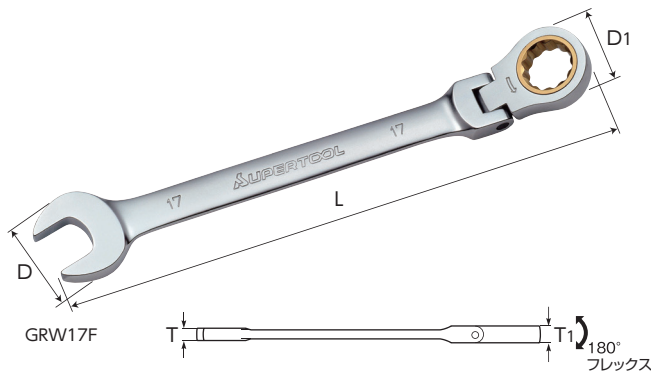
■用途

●電設・配管・空調工事 ●機械設備

●自動車修理 ●各種狭所作業現場に最適

品番	呼び(mm)	サイズ(mm)					質量(g)	メーカー希望小売価格
		L	D	D1	T	T1		
GRW8	8	140	16.7	18.6	4.4	6.4	38	¥1,130
GRW10	10	160	20.9	20.2	4.9	7	55	¥1,230
GRW12	12	170	25.1	23.4	5.4	7.6	84	¥1,460
GRW13	13	178	27.2	24.8	5.9	8.1	96	¥1,540
GRW14	14	190	29.3	27.2	6.2	8.5	108	¥1,680
GRW15	15	200	31.3	28.3	6.4	9	130	¥1,860
GRW17	17	224	35.5	31.2	6.9	10	183	¥2,070
GRW19	19	248	39.7	33.9	7.4	11	237	¥2,310
GRW21	21	288	45.2	40.4	8.4	13	320	¥2,410

品番	呼び(mm)	サイズ(mm)					質量(g)	メーカー希望小売価格
		L	D	D1	T	T1		
GRW22	22	288	45.2	40.4	8.4	13	320	¥2,480
GRW24	24	320	51.5	46.2	9.4	14.5	460	¥2,600
GRW26	26	342	56.9	50.0	10.2	15.2	535	¥4,680
GRW27	27	342	56.9	50.0	10.2	15.2	530	¥4,900
GRW30	30	365	63.2	54.9	11.5	16.8	715	¥5,800
GRW32	32	388	69.4	60.1	12.4	17.3	930	¥7,080
GRW35	35	455	77.8	68.1	13.9	17.8	1,335	¥11,640
GRW36	36	455	77.8	68.1	13.9	17.8	1,330	¥12,690



GRW-F

ギアレンチ フレックスタイプ

GEAR WRENCH, Flex Type

▶ 特長

- ギア数72山・送り角5°で狭所作業に最適。
- 便利なフレックス機構。
- 本締め仕様。

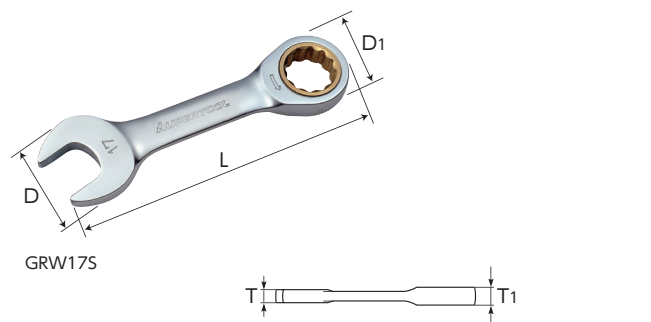
■用途

●電設・配管・空調工事 ●機械設備

●自動車修理 ●各種狭所作業現場に最適

品番	呼び(mm)	サイズ(mm)					質量(g)	メーカー希望小売価格
		L	D	D1	T	T1		
GRW8F	8	140	16.7	18.6	4.4	6.4	38	¥1,440
GRW10F	10	160	20.9	21.4	4.9	7	62	¥1,610
GRW12F	12	170	25.1	25.4	5.4	7.6	87	¥1,930
GRW13F	13	178	27.2	25.4	5.9	8.1	104	¥1,970
GRW14F	14	190	29.3	26.4	6.2	8.5	121	¥2,190
GRW15F	15	200	31.3	26.4	6.4	9	137	¥2,510

品番	呼び(mm)	サイズ(mm)					質量(g)	メーカー希望小売価格
		L	D	D1	T	T1		
GRW17F	17	224	35.5	31	6.9	10	196	¥2,680
GRW19F	19	248	39.7	33	7.4	11	248	¥2,970
GRW21F	21	288	45.2	39	8.4	13	363	¥3,280
GRW22F	22	288	45.2	39	8.4	13	363	¥3,380
GRW24F	24	320	51.5	45.4	9.4	14.5	545	¥3,490



GRW-S

ギアレンチ ストレートショートタイプ

GEAR WRENCH, Straight Short Type

▶ 特長

- ギア数72山・送り角5°で狭所作業に最適。
- 本締め仕様。

■用途

●電設・配管・空調工事 ●機械設備

●自動車修理 ●各種狭所作業現場に最適

品番	呼び(mm)	サイズ(mm)					質量(g)	メーカー希望小売価格
		L	D	D1	T	T1		
GRW8S	8	89	19.2	18.6	5.6	6.4	30	¥1,000
GRW10S	10	94	20.7	19.6	5.6	7	34	¥1,100
GRW12S	12	107	27	25	5.6	7.6	59	¥1,360
GRW13S	13	107	27	25	5.6	8.1	59	¥1,380

品番	呼び(mm)	サイズ(mm)					質量(g)	メーカー希望小売価格
		L	D	D1	T	T1		
GRW14S	14	115	29.2	26.6	6	8.5	73	¥1,520
GRW17S	17	127	35.4	31.6	7	10	115	¥1,970
GRW19S	19	139	39.8	33.6	8.1	11	147	¥2,150