

# ALUMINUM PORTABLE GATE TYPE CRANE [Telescopic Type]



## ■ アルミ製ポータブル門型クレーン(伸縮型)

### アルミ・軽量! 2tonタイプの門型クレーン!

ウインチ調整の為、5段階の揚程調整が早く容易。

- 5段階の揚程調整可能!
- 軽量にして強靱!組立、解体が簡単! 持ち運び、移動が容易!
- 4輪共自在ブレーキ付車輪のため、移動が簡単。
- ギヤードトロリー付。
- ビームがH形鋼の為、汎用性があり、市販のトロリーやホイストも取付可能です。

#### 工場でのライン作業に!

パレットや吊り荷の配置に合わせて、高さを5段階に調節することができます。

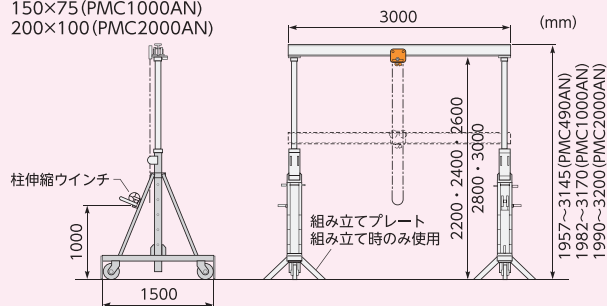


#### トラックへの積み込みに!

トラック等への 荷積等も容易に行えます。ホイストの左右の移動はギヤードトロリーでスムーズに行えます。(トロリーは本体に付属)



上部H形鋼寸法  
125×75 (PMC490AN)  
150×75 (PMC1000AN)  
200×100 (PMC2000AN)

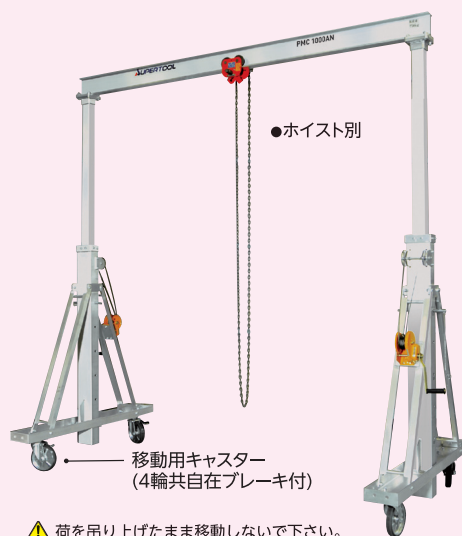


⚠ 荷を吊り上げたまま移動しないで下さい。

### PMC-AN ■ アルミ製ポータブル 門型クレーン (伸縮型)

ALUMINUM PORTABLE GATE TYPE CRANE [Telescopic Type]

CADデータ・  
取扱説明書は  
こちらから



⚠ 荷を吊り上げたまま移動しないで下さい。

品番	つり上げ荷重(kg)	揚程(mm)・5段階調節	質量(kg)	メーカー希望小売価格
PMC490AN	490	2,200~3,000	165	¥1,087,500
PMC1000AN	1,000	2,200~3,000	173	¥1,238,000
PMC2000AN	2,000	2,200~3,000	273	¥2,175,000

※組立はユーザー様にてお願いいたします。 ※運賃及び施工費は別途請求させていただきます。