

PMC-A

■ アルミ製ポータブル 門型クレーン

CADデータ・
取扱説明書は
こちらから

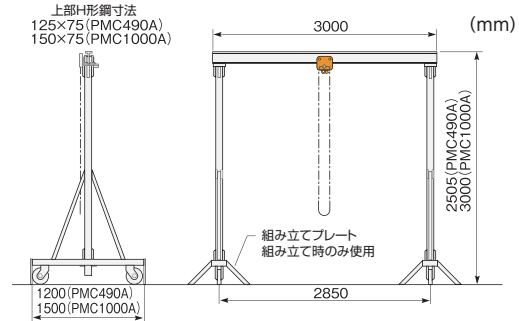


PORTABLE GATE TYPE CRANE (Aluminum)



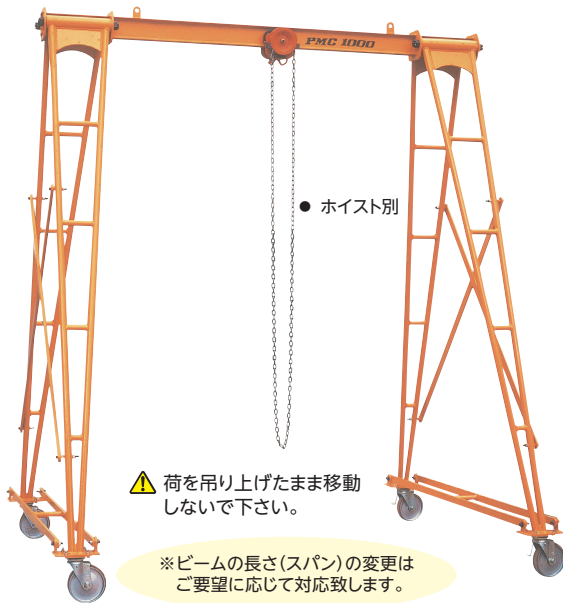
▶ 特長

- クレーン設備のない作業現場に最適。
- 軽量にして強靱。 ● 組立、解体が簡単。
- 持ち運び、移動が容易。
- 移動用キャスター(4輪共自在ブレーキ付)及びギヤードトロリー付。



品番	つり上げ荷重 (kg)	揚程 (mm)	質量 (kg)	メーカー希望小売価格
PMC490A	490	2,300	104	¥732,400
PMC1000A	1,000	2,800	124	¥892,500

※組立はユーザーさまにてお願いいたします。
※運賃及び施工費・組立費は別途請求させていただきます。



PMC

■ ポータブル門型クレーン

PORTABLE GATE TYPE CRANE

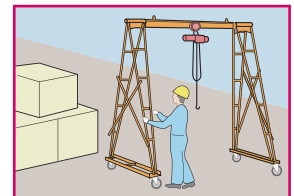
CADデータ・
取扱説明書は
こちらから



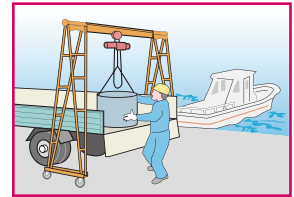
▶ 特長

- クレーン設備のない作業現場に最適。
- このクレーンは少人数で組立、解体、持ち運びができこの一台の有効活用で、クレーン設備が不要。
- 移動用キャスター(4輪共自在ブレーキ付)及びギヤードトロリー付。

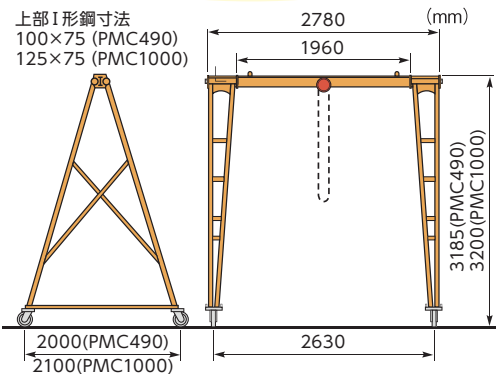
▶ 使用例



- キャスター付でどこでも移動できます。



- ホイストの左右の移動はギヤードトロリーでスムーズに行えます。(トロリーは本体に付属。)



品番	つり上げ荷重 (kg)	揚程 (mm)	質量 (kg)	メーカー希望小売価格
PMC490	490	3,000	333	¥706,600
PMC1000	1,000	3,000	377	¥734,900

※組立はユーザーさまにてお願いいたします。
※運賃及び施工費・組立費は別途請求させていただきます。

門型クレーンの注意点

- つり上げ荷重は、ホイストや吊具の重量を含んだ数値です。(ワーク重量はこれらのものを差し引いた数値になります。)
- ホイストは別売です。(容量、揚程、取付部フック寸法に合ったホイストをご使用下さい。)
- トロリーのホイスト取付用フック寸法

PMC490A) 28×38mm、	PMC1000A
PMC490		PMC1000

★掲載仕様以外に、ユーザーさまのご要望に応じまして、特注にて対応いたしますのでご一報下さい。