

JBC-C

チェーンブロック付ジブクレーン移動式

MOVABLE TYPE

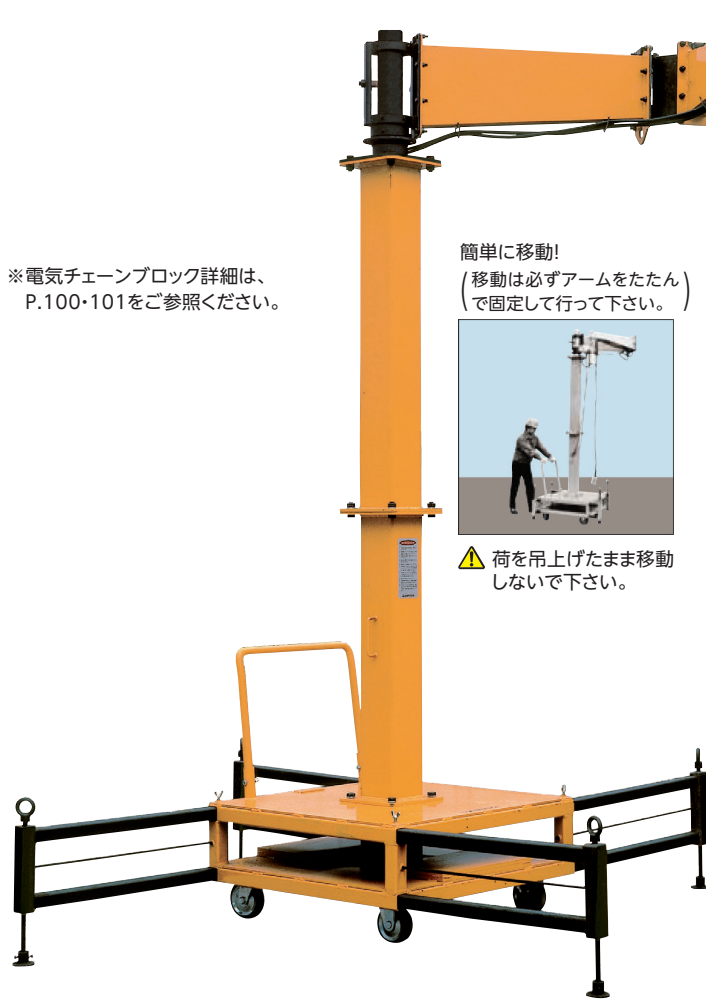
CADデータ・
取扱説明書は
こちらから



MOVIE ▶

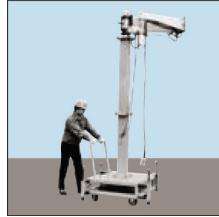


クレーン



※電気チェーンブロック詳細は、
P.100・101をご参照ください。

簡単に移動!
(移動は必ずアームをたたんで固定して行って下さい。)

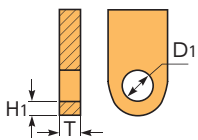
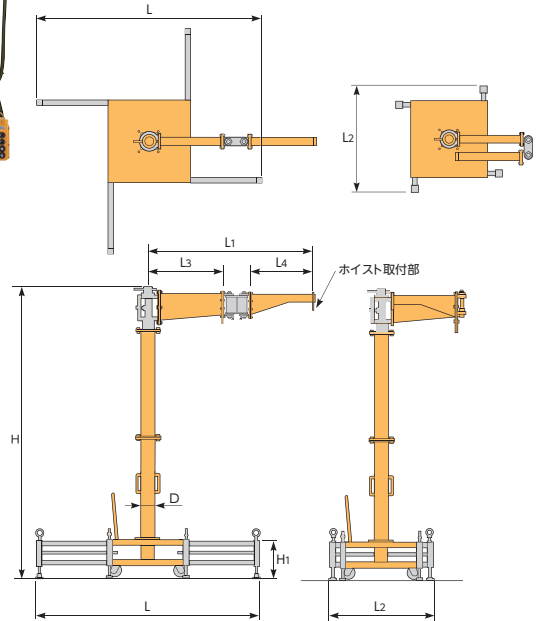


⚠ 荷を吊上げたまま移動しないで下さい。

⚠ 使用時は必ず四方向のアウトリガーの足を張り出して安定させて下さい。

▶ 特長

- キャスターがついてどこにでも自由に移動可能。
- 使用時に四方向のアウトリガーの足を張り出し、土台をがっしり固定することにより安定し作業が安全。
- アームは中央の関節が左右に180°曲がるようになっていすので、有効に働き大変広い作業範囲を確保します。
- 周りに障害物がない場合に、アーム全体が360°回転できますので、作業範囲が広く大変好評です。
- 吊り上げ時、関節はあらかじめ曲がっている方向を基点に動作します。



ホイスト取付部フック寸法

	寸法 (mm)		
	H1	D1	T
100kg	15	60	10
200kg	15	60	14

電気チェーンブロックフック下揚程

	寸法 (mm)		
	JBCT-N	JBCS	JBCD-C
100kg	2,696	2,111	2,696
200kg	2,692	2,107	2,677

■チェーンブロックなし

品番	つり上げ荷重(kg)	揚程(m)	寸法(mm)								質量(kg)	メーカー希望小売価格
			L	L1	L2	L3	L4	H	H1	D		
JBC1020C	100	3	2,110	1,987	1,000	915	800	3,258	413	□150	434	¥970,600
JBC2020C	200	3	2,710	1,968	1,200	884	750	3,248	460	□175	651	¥1,164,200

※揚程には、チェーンブロックフック間最小距離が含まれておりません。

■二速型電気チェーンブロック(ED-ST)付

品番	質量(kg)	メーカー希望小売価格
JBCD1020C	446.5	¥1,041,000
JBCD2020C	667.5	¥1,297,800

■二速選択型電気チェーンブロック(ED-SD)付

品番	質量(kg)	メーカー希望小売価格
JBCC1020C	446.5	¥1,082,900
JBCC2020C	667.5	¥1,339,700

■二速型電気チェーンブロック(αSB)付

品番	質量(kg)	メーカー希望小売価格
JBCT1020C	449	¥1,073,000
JBCT2020C	668	¥1,319,500

■無段速型電気チェーンブロック(αSV)付

品番	質量(kg)	メーカー希望小売価格
JBCN1020C	449.5	¥1,091,700
JBCN2020C	668.5	¥1,328,900

■二速選択型(スライドグリップタイプ)電気チェーンブロック(αSWL)付

品番	質量(kg)	メーカー希望小売価格
JBCS1020C	456.5	¥1,207,900
JBCS2020C	676.5	¥1,450,100

※つり上げ荷重には、チェーンブロック・吊具自重等が含まれます。 ※運賃及び施工費・組立費は別途請求させていただきます。

※取付柱・設置床強度は弊社ホームページのクレーン取扱説明書を参照願います。

★掲載仕様以外に、ユーザーさまのご要望に応じまして、特注にて対応いたしますのでご一報下さい。

フリークレーン

ジブクレーン(柱取付型)

ジブクレーン(床固定型)

ジブクレーン(移動式)

チェーンブロック

マルチクレーン

門型クレーン