

BC-(E)・CC-(E)

■ シャコ万力

C CLAMPS

▶ 特長

- 早締め用のハンドル付。
- ねじ頭部の六角にレンチ類で最後のひと締めにより、さらに確実な締め付けが出来る。

■ シャコ万力(バーコ型)

メタリックグレー焼付塗装

品番	クランプ 範囲(mm)	寸法(mm)					保証荷重 (kN)※	質量 (kg)	メーカー希望 小売価格
		L	L1	H	H1	S			
BC25E	25	78	80	60	26	12	18	0.2	¥1,220
BC38E	38	99	98	69	31	12	20	0.3	¥1,380
BC50E	50	118	118	78	36	14	21.8	0.45	¥1,540
BC75E	75	157	152	96	46	17	27.3	0.8	¥2,030
BC100E	100	197	190	114	56	17	34.3	1.3	¥3,120
BC125E	125	237	225	131	66	19	39.2	1.7	¥3,930
BC150E	150	276	262	149	76	22	44.1	2.8	¥4,970
BC200E	200	346	324	174	92	22	49	4.2	¥7,480

※本体開口部の保証荷重
アダプタ(ねじ先端部の受皿)品番:BCA

■ シャコ万力(バーコ型)

カチオン電着塗装(防錆効果抜群)

品番	クランプ 範囲(mm)	寸法(mm)					保証荷重 (kN)※	質量 (kg)	メーカー希望 小売価格
		L	L1	H	H1	S			
BC25	25	78	80	60	26	12	18	0.2	¥1,810
BC38	38	99	98	69	31	12	20	0.3	¥2,020
BC50	50	116	118	78	36	14	21.8	0.45	¥2,320
BC75	75	157	152	96	46	17	27.3	0.8	¥3,030
BC100	100	197	190	114	56	17	34.3	1.3	¥4,630
BC125	125	237	225	131	66	19	39.2	1.7	¥5,990
BC150	150	276	262	149	76	22	44.1	2.8	¥7,510
BC200	200	346	324	174	92	22	49	4.2	¥11,690
BC250	250	415	386	204	108	27	58.8	7	¥22,130
BC300	300	485	451	230	124	27	68.6	9	¥33,410

※本体開口部の保証荷重
アダプタ(ねじ先端部の受皿)品番:BCA

▶ 特長

- 奥行きが深く、かつ強力型。
- 早締め用のハンドル付。(ハンドルは抜き差し可能。)
- ねじ頭部の六角にレンチ類で最後のひと締めにより、さらに確実な締め付けが出来る。

■ シャコ万力(C型)強力ワイドタイプ

メタリックグレー焼付塗装

品番	クランプ 範囲(mm)	寸法(mm)					保証荷重 (kN)※	質量 (kg)	メーカー希望 小売価格
		L	L1	H	H1	S			
CC50E	50	144	138	127	65	19	41.7	1	¥2,970
CC75E	75	182	171	150	80	21	46.6	1.7	¥3,780
CC100E	100	225	208	184	100	23	51.5	2.8	¥5,290
CC125E	125	265	245	215	125	26	56.4	4.1	¥7,730

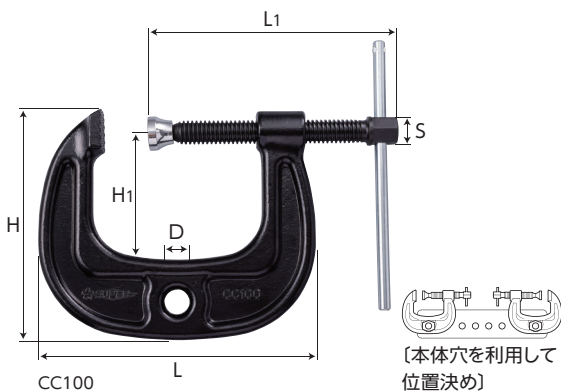
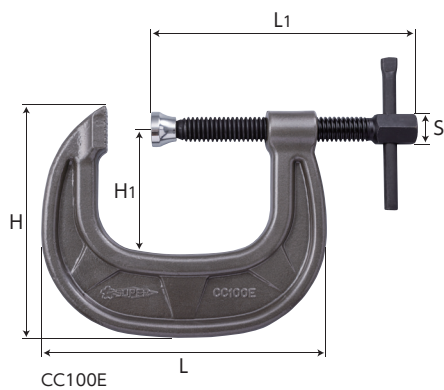
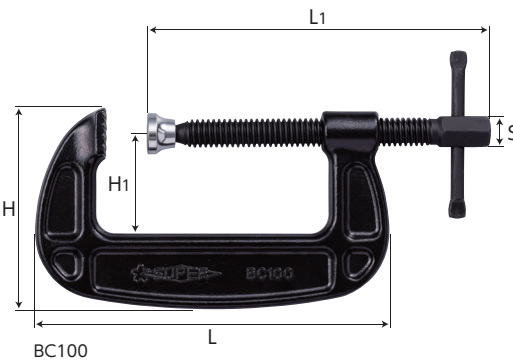
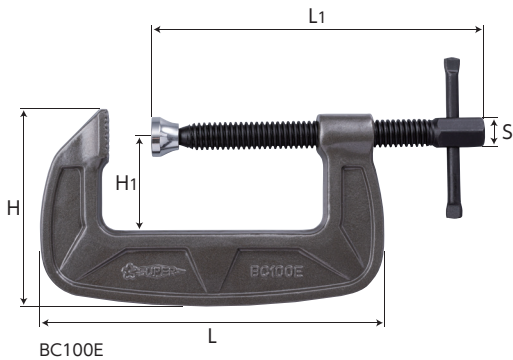
※本体開口部の保証荷重
アダプタ(ねじ先端部の受皿)品番:BCA

■ シャコ万力(C型)強力ワイドタイプ

カチオン電着塗装(防錆効果抜群)

品番	クランプ 範囲(mm)	寸法(mm)						保証荷重 (kN)※	質量 (kg)	メーカー希望 小売価格
		L	L1	H	H1	D	S			
CC50	50	140	134	116	55	13.1	17	41.7	1.1	¥4,250
CC75	75	182	165	152	80	16.1	19	46.6	1.9	¥5,420
CC100	100	225	201	189	105	20.1	21	51.5	2.9	¥7,530
CC125	125	267	237	225	130	22.1	22	56.4	4.3	¥10,930
CC150	150	310	269	262	155	24.1	24	66.2	6	¥15,600
CC200	200	395	336	335	205	28.1	27	76	12	¥36,580

※本体開口部の保証荷重
アダプタ(ねじ先端部の受皿)品番:CCA



工具セット・ケース

ソケット
レンチ

ラチェット
レンチ

めがねレンチ・
グリップ

ギアレンチ

スパナ

コンビネーション
ハンマー

安全ロープ

ソケット・
ビットソケット

六角棒レンチ

モンキレンチ

ペンチ・
プライヤ

フックスパナ・
ピンスパナ

トグル
クランプ

シャコ万力

L型クランプ

スーパー
セッター

溶接用
ツール

アイアンマン